

Datenblatt Wasserstoff-Konzentrationsensor NEO1100R-Rezirkreissensor, Version 16.0

Produktbeschreibung:

Sensorsystem zur Messung der Wasserstoffkonzentration in Stickstoff mit temperatur-, druck- und luftfeuchte-kompensierter Signalauswertung für Automobil Anwendungen. Anwendbar im Bereich: 0,6 – 6 bar a, 0 – 100% r.h. (nicht kondensierend) und -40°C – 85°C. Ein mathematischer Vorhersage-Algorithmus sorgt für sehr kurze An- und Abklingzeiten.

Eigenschaften:

- Messungen im Bereich von 0-100 Vol.-% H₂
- Trägergase Stickstoff
- Verschlüsselte CAN-Kommunikation auf Nachfrage
- Messsignal unabhängig von Druck, Temperatur und Luftfeuchtigkeit
- Die Gaskonzentration wird durch die Messung nicht verändert.
- Sauerstoff wird für die Messung nicht benötigt.
- Signalausgabe mittels CAN 2.0A
- Stecker und Kontakte zum Vercrimpen liegen bei
- Werks kalibriert und fertig zur sofortigen Verwendung



Abbildung 1: H₂-Sensorsystem NEO1100R Serie

Sensorsystemkenndaten:

Versorgungsspannung:	9 - 32V DC
Energieverbrauch:	< 2,4 W
Mögliche H ₂ -Sensitivität:	0 – 100 Vol.-% H ₂
Genauigkeit:	± 1,5 Vol.-% H ₂
Detektionsgrenze:	< 0,5 Vol.-% H ₂
Ansprechzeit t ₉₀ :	< 5 s
Abklingzeit t ₁₀ :	< 5 s
Anlaufzeit nach Kaltstart:	< 5 s bis zur ersten Nachricht < 70 s bis zur Quantifizierung der H ₂ -Konzentration ¹
Medientemperatur:	- 40°C – 85°C/105°C ²
Umgebungstemperatur:	- 40°C – 85°C/105°C ²
Druckbereich:	0,5 – 6 bar absolut
Berstdruck:	> 8 bar absolut
Luftfeuchtigkeit:	0 – 100 % r.h. (nicht kondensierend)
Trärgas:	Stickstoff
Querempfindlichkeiten:	Helium, tbd
CAN-Signal:	CAN 2.0A (125, 250, 500, 1000 kbit/s) auf Seite 8
Ausgabe- /Messintervall:	100 ms / 10 Hz
Auflösung:	250 ppm
Maße:	85 x 73 x 29 mm ³ ,
Material:	Bodenplatte: 1.4404, Kappe: PET (schwarz)
Leckrate:	< 1,0 · 10 ⁻³ mbar l / s ³
IP Code:	IP6K7
Gewicht:	285 g

¹ Das System ist für den Dauerbetrieb konstruiert

² 105°C sind nicht für Dauerbetrieb geeignet

³ Gemessen mit 100% H₂, 6 bar absolut, Raumtemperatur

ASIL:	-
ATEX:	-
Lebensdauer:	IP6K7-Gehäuse qualifiziert mit einer erwarteten Lebensdauer von 5 Jahren. ⁴ Das System wurde mit 100.000 An- und Abschaltzyklen getestet.
Langzeitstabilität:	Abweichung <0,1 Vol.-% in den ersten 5000h Betriebszeit
Wartungsintervall:	Wir empfehlen, den H ₂ -Sensor alle 6 Monate zu prüfen.
Messverhalten:	Das zu prüfende Gas darf eine maximale Geschwindigkeit von 25m/s haben. Außerdem ist eine laminare Strömung empfohlen. Bei abweichender Spezifikation muss der Sensor in der Anlage auf Funktionalität geprüft werden.
Anschluss:	Anschlusstecker und 8x Kontakte zum Vercrimpen liegen bei. Auf Wunsch kann auch ein Kabel gefertigt werden.
RoHS konform:	Ja https://neoxid-cloud.de/Konformitaetserklaerung-RoHS_DE_EN_V02_scan.pdf
Zolltarifnummer:	90271010 ⁵
COO:	Deutschland / NRW
EC-79/2009	Nicht typengenehmigungspflichtig gemäß Anhang I b), Anhang I definiert die zu prüfenden Bauteile nur für flüssig Wasserstoff Teile und welche ab 30bar

Genauigkeiten der Messwerte:⁶

Größe	Genauigkeit
Wasserstoffkonzentration	± 2 Vol.-% H ₂
Wasserdampfkonzentration	± 0,15 Vol.-% H ₂ O
Temperatur ⁷	± 0,3 °C
Druck	± 50 mbar, T > 65 °C ± 100 mbar

Tabelle 1: statistische Fehler auf einzelne Messgrößen

⁴ Mess-Komponenten sind rein anorganisch und verbrauchen sich nicht bei Messung

⁵ Dieses Produkt ist keiner ECCN zugeordnet. Es gehört somit der Klassifizierung EAR99 an und kann frei gehandelt werden.

⁶ Alle Angaben von Genauigkeiten bei 50% r.H., 25°C und einem Druck von 1018 mbar

⁷ Die Temperatur in der Messkammer wird immer zu hoch gemessen, da die Sensorelemente die Messkammer aufheizen

Betriebsanleitung:

Die Betriebsanleitung kann unter folgendem Link herunter geladen werden:

https://neoxid-cloud.de/Betriebsanleitung-NEO1100-V08_DE_EN.pdf

Dort sind weitere Information zu dem Sensor so wie zur Erstinbetriebnahme enthalten.

Montage:

Das Stepfile sowie 2-D Zeichnung des Sensors gibt es hier:

<https://neoxid-cloud.de/NEO1100R-Edelstahl-achsialdichtend.zip>

Bei der Montage muss sichergestellt werden, dass die Öffnung nicht verschlossen wird z.B. durch einen kondensierenden/flüssigen/gefrierenden Wasserfilm oder durch Staub/Partikel (Rost). Wir empfehlen, das Sensorsystem wie in Abbildung 1a zu montieren. Sollte der Sensor in einer anderen Raumrichtung montiert werden entsteht ein kleiner Offset⁸, dieser ist über eine spezifische CAN-Nachricht auf der ID 0x680 zu korrigieren⁹. Die Haltestifte oder -schrauben dürfen einen maximalen Durchmesser von 5,5 mm haben. Wir empfehlen ein Anzugdrehmoment von 5 Nm.

Einsatz in sehr feuchtem Gas / Gefahr der Kondensatbildung

Bei der Nutzung des Sensors unter kondensierenden Bedingungen oder in Anlagen in denen signifikante Mengen flüssiges Wasser vorhanden ist, muss dafür Sorge getragen werden, dass sowohl dieses flüssige Wasser nicht direkt auf den Sensor gegeben wird, als auch, dass der Sensor vor Kondensation geschützt wird. Bitte beachten Sie, dass es auch nach Abstellen der Brennstoffe/des Elektrolyseurs/des Wasserstoffbrenners/... zu einer Wasser-Kondensation in der Anlage und auch im Sensor kommen kann! Flüssiges Wasser im Sensor kann zu Korrosion an den Sensorelementen und damit zu einer Beschädigung des Sensors führen! Um den Sensor vor Kondensation zu schützen muss entweder der Taupunkt im zu messendem Medium gesenkt werden, durch beispielsweise eine Kondensatfalle, oder die Temperatur im Sensor erhöht werden, durch zusätzliche Wärmequellen. Als Schutzmaßnahme vor geringen Mengen Spritzwasser ist der Sensor mit einem Rippenstopfen versehen. Es ist drauf zu achten, dass der Sensor so installiert wird, dass dieser Stopfen ordnungsgemäß funktioniert, sofern eine Installation mit einem vorbei strömenden Gas verwendet wird.

⁸ Bei Verkippung um $\pm 40^\circ$ in alle Richtungen ist der Fehler kleiner als $\pm 0,05$ vol.-%.

⁹ Siehe CAN Matrix Message Layout

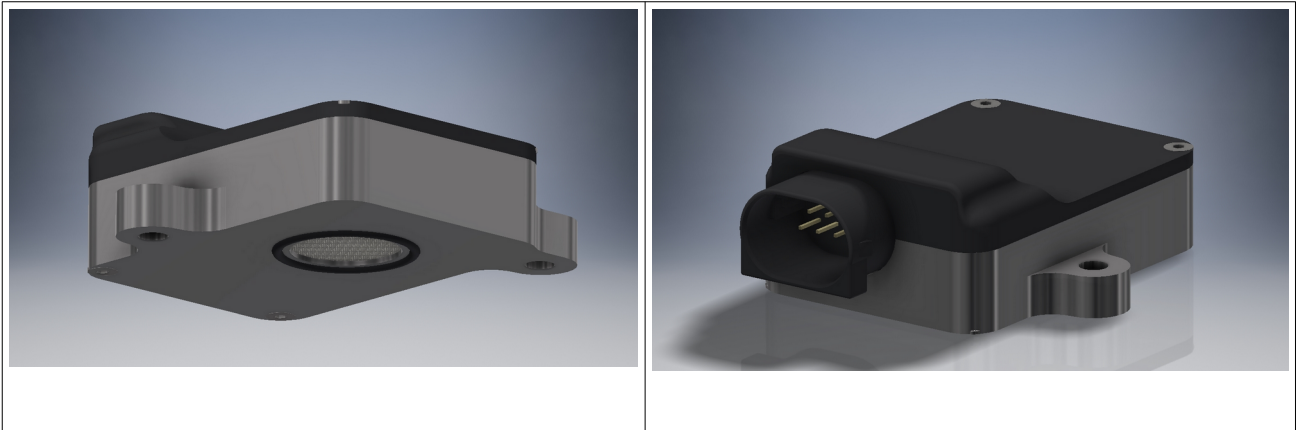


Abbildung 1b: H₂-Sensorsystem NEO1100R Serie von unten

Lochbild:

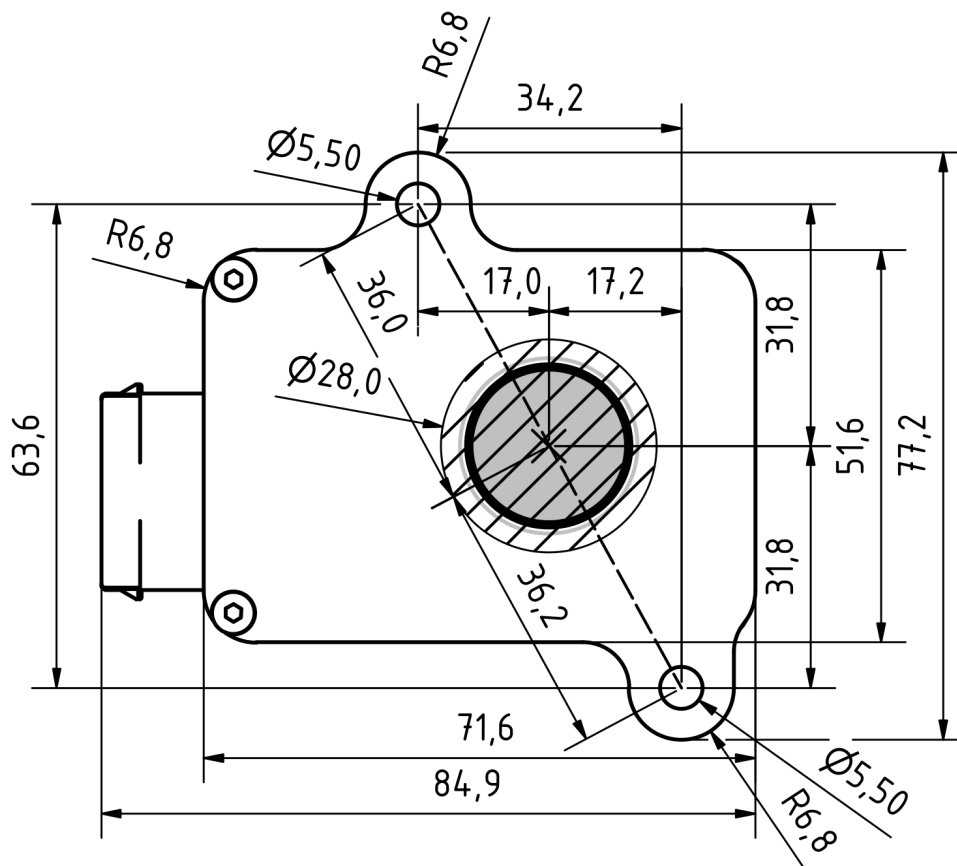


Abbildung 3a: Lochbild vom H₂-Sensorsystem von unten

Bohrschablone:

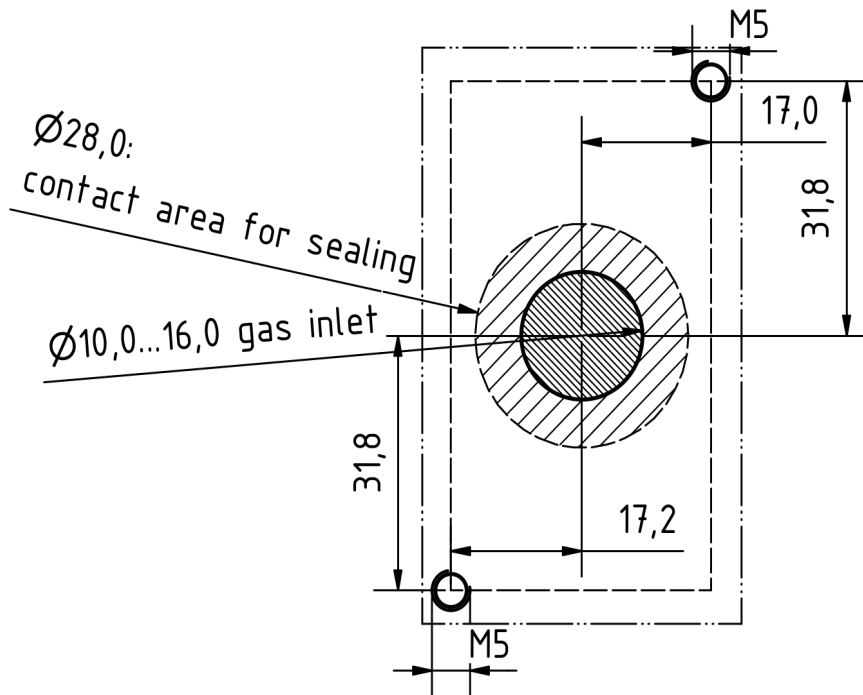
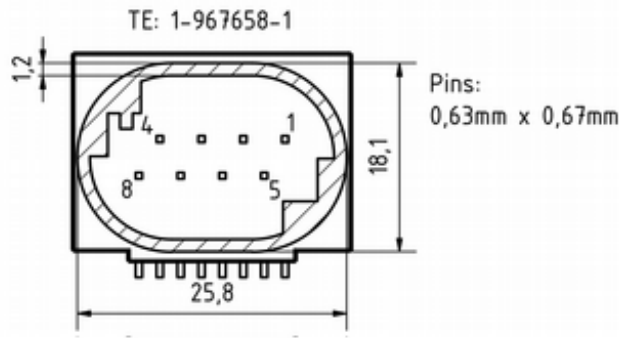


Abbildung 3b: Bohrschablone

 <p>TE: 1-967658-1</p> <p>Pins: 0,63mm x 0,67mm</p>	<p>PIN Belegung</p> <p>Pin 1: 9...+30V DC (min.: 2,4W) Pin 2: 0V DC (GND) Pin 3: CAN-High Pin 4: CAN-Low Pin 5: CAN-High Durchschleifen Pin 6: CAN-Low Durchschleifen Pin 7: NC Pin 8: NC</p>
<p>8-Poliger Gehäuse Buchse: TE Connectivity MQS 1-967658-1</p>	

Der NEO100R-H2-Sensor wird standardmäßig ohne Anschlusskabel ausgeliefert. Ein Anschlusskabel NEO221F kann aber separat mitbestellt werden. Dieses Anschlusskabel wurde speziell für die Sensoren der Serien NEO1005, NEO1010 und NEO1100 entwickelt. Es stellt eine robuste und störungsfreie Verbindung zwischen Sensor und Auswerteeinheit sicher und ist in der Länge von 3m verfügbar.

Hier ist das technische Datenblatt: https://neoxid-cloud.de/Datenblatt-NEO221F_V01_Kabel_MQS-Stecker_DE_EN.pdf

Informationen zur Wasserstoffentzündung durch den NEO1100R Serie der neo hydrogen sensors GmbH gemäß J2578 SAE international:

Im H₂-Sensor wird ein Heizelement genutzt, das mit 5V aus einem Festspannungsbauteil geheizt wird. Bei den durchgeführten Explosions- und Detonationsversuchen wurde die Versorgungsspannung der Heizung sukzessive erhöht, was mit dem im Sensor verbauten Festspannungsbauteil nicht möglich ist (eine Zenerdiode verhindert Betriebsspannungen > 15 V). Bei 32 V brannte das Heizelement durch und brachte trotzdem die explosive stöchiometrische Gasmischung nicht zur Explosion. In der aktuellen Sensor-Version wird der durch das Heizelement fließende Strom durch den Mikrocontroller überwacht und es wird ein Fehler über den Statusbyte herausgegeben, wenn der Heizstrom außerhalb des Normbereichs liegen sollte. Die Heiztemperatur beträgt 320°C und ist somit 265°C unter der Wasserstoff-Zündtemperatur von 585°C. Das Heizelement befindet sich in einer 120 mm³ kleinen Mess-Kaverne. Das Messgas muss durch eine Membran diffundieren.

Katalytische Materialien sind nicht im H₂-Sensor verbaut, sodass es nicht zu einer Selbstentzündung und somit zu einer Gefährdung kommen kann.

Mit den H₂-Sensoren wurden hausintern umfangreiche Explosions- und Detonationsversuche durchgeführt. Dabei konnte im Normalbetrieb weder eine Explosion noch eine Detonation, auch nicht mit einer stöchiometrischen H₂/O₂-Mischung, herbeigeführt werden.

Erklärung zu "Substances of Very High Concern (SVHC)" entsprechend Artikel 33 der Verordnung (EG) Nr. 1907/2006 (REACH)

SVHC (substances of very high concern) sind chemische Verbindungen (oder Teil einer Gruppe von chemischen Verbindungen), für welche die Genehmigung der Verwendung in der EU unter die REACH-Verordnung fällt.

Die erste Liste von SVHC wurde am 28. Oktober 2008 publiziert. Die letzte Aktualisierung erfolgte am 08. Juli 2021. Diese Liste umfasst aktuell 219 Substanzen.

Basierend auf den uns gegenwärtig vorliegenden Angaben unserer Materiallieferanten können wir versichern, dass keine der nach o.g. Ausgabestand als SVHC gelisteten Stoffe in den von der neoxid group in Verkehr gebrachten Geräte und Produkte einer Konzentration oberhalb von 0,1 Massenprozent enthalten sind.

Signalerläuterung

CAN2.0A – Serie A (11-Bit-Identifizier / „Base frame format“)

Die Daten werden über CAN mit dem CAN-Controller MCP2515 und dem CAN-Tranceiver MCP2562 gesendet. Die CAN-Leitungen sind standardmäßig nicht terminiert. Die erste CAN-Nachricht wird 5s nach Systemstart geliefert.

Die CAN-ID's des Sensors lauten:

	CAN-ID 1
NEO1100A (0-100 Vol.-% H₂)	dez200 & dez640 bzw. 0xC8 & 0x280

Nullpunktjustierung (CAN2.0A):

Durch eine spezifische 8 Byte Nachricht auf der CAN-ID 0x680 kann eine nach Justierung vorgenommen werden. Diese ist permanent und wirkt sich auf alle ausgehenden H₂-Signale aus.

0x680 0x14 0xB3 0xE7 0xCD 0x00 0x00 0x97 0x00

Um eine Justierung vor zu nehmen, sollte das System wasserstofffrei und mit dem richtigen Trägergas (Stickstoff) umspült sein.¹⁰

Der Sensor gibt die folgende Antwort zurück:

0x361 0x14 0x97 0xCD 0xE7 0xXX* 0xXX* 0xB3 0xYY¹¹

*entspricht der Seriennummer des individuellen Sensorsystems.

CAN Matrix Message Layout (CAN 2.0A):

Das dazu passende DBC File ist unter folgendem Link erhältlich:

https://neoxid-cloud.de/H2-Sensor_NEO11XX_V160-BMW.dbc.zip

1. CAN-Nachricht dez200, 0xC8:

- Msg 1 (Bit 56-63): Sensorstatus [a.u.]
- Msg 2 (Bit 48-55): relative Feuchte [%]
- Msg 3 (Bit 40-47): Temperatur [°C]
- Msg 4 (Bit 28-39): Druck [mbar a]
- Msg 5 (Bit 16-27): H₂-Konzentration [0-100% FS]
- Msg 6 (Bit 12-15): CHL
- Msg 7 (Bit 8-11): ALV
- Msg 8 (Bit 0-7): CRC

2. CAN-Nachricht dez640, 0x280:

- Msg 1 (Bit 56-63): Leer
- Msg 2 (Bit 48-55): ERR_ResetCounter
- Msg 3 (Bit 32-47): ERR_InternalError_Detail
- Msg 4 (Bit 28-29): ERR_OverUndervoltage
- Msg 5 (Bit 26-27): ERR_Overtemperature
- Msg 6 (Bit 24-25): ERR_InternalError
- Msg 7 (Bit 16-23): Spannung [V]
- Msg 8 (Bit 12-15): CHL
- Msg 9 (Bit 8-11): ALV
- Msg 10 (Bit 0-7): CRC

¹⁰ Details sind der Betriebsanleitung unter Kapitel: „Instandhaltung und Service“ zu entnehmen

¹¹ 0xYY beschreibt ein Maß für die eingestellte Nullpunktjustierung

Weitere CAN-Befehle (CAN2.0A):

Nullpunktjustierung:

0x680 0x14 0xB3 0xE7 0xCD 0x00 0x00 0x97 0x00

Beschleunigen des Vorhersage-Algorithmus:

0x680 0x82 0xB3 0xE7 0xCD 0x00 0x00 0x97 0x00

Verlangsamen des Vorhersage-Algorithmus:

0x680 0x8C 0xB3 0xE7 0xCD 0x00 0x00 0x97 0x00