

Datenblatt Wasserstoff-Konzentrationsensor NEO1005I, NEO1010I, und NEO1100I, Version 15.6

Produktbeschreibung:

Sensorsystem zur Messung der Wasserstoffkonzentration in Luft, Sauerstoff, Stickstoff oder sauerstoffabgereicherter Luft mit temperatur-, druck- und luftfeuchte-kompensierter Signalauswertung für Automobil Anwendungen. Anwendbar im Bereich: 0,6 – 1,5 bara, 0 – 100% r.h. (nicht kondensierend) und -40°C – 85°C. Ein mathematischer Vorhersage-Algorithmus sorgt für sehr kurze An- und Abklingzeiten.

Eigenschaften:

- Messungen im Bereich von 0-5 Vol.-% H₂ (**NEO1005**), 0-10 Vol.-% H₂ (**NEO1010**) und 0-100 Vol.-% H₂ (**NEO1100**)
- Trägergase Luft, N₂, O₂, Sauerstoff abgereicherte Luft möglich
- Messsignal unabhängig von Druck, Temperatur und Luftfeuchtigkeit
- Die Gaskonzentration wird durch die Messung nicht verändert.
- Sauerstoff wird für die Messung nicht benötigt.
- Signalausgabe mittels CAN 2.0A oder CAN 2.0B und 4-20mA
- Werks kalibriert und fertig zur sofortigen Verwendung
- Durch die große Vielfalt an möglichen Betriebsbedingungen ist eine Probenextraktion nur selten notwendig.
- Verschlüsselte CAN-Kommunikation auf Nachfrage



Abbildung 1a: H₂-Sensorsystem NEO1XXX Serie



...go to English version

Sensorsystemkenndaten:

Versorgungsspannung:	12 - 30V DC						
Energieverbrauch:	< 2,4 W						
Mögliche H ₂ -Sensitivität:	<table> <tr> <td>0 – 100 Vol.-% H₂</td> <td>NEO1100</td> </tr> <tr> <td>0 – 10 Vol.-% H₂</td> <td>NEO1010</td> </tr> <tr> <td>0 – 5 Vol.-% H₂</td> <td>NEO1005</td> </tr> </table>	0 – 100 Vol.-% H ₂	NEO1100	0 – 10 Vol.-% H ₂	NEO1010	0 – 5 Vol.-% H ₂	NEO1005
0 – 100 Vol.-% H ₂	NEO1100						
0 – 10 Vol.-% H ₂	NEO1010						
0 – 5 Vol.-% H ₂	NEO1005						
Genauigkeit:	± 0,3 Vol.-% H ₂ ¹ oder ± 2 Vol.-% H ₂ ²						
Detektionsgrenze:	< 0,3 Vol.-% H ₂ ¹ oder < 0,5 Vol.-% H ₂ ²						
Ansprechzeit t ₉₀ :	< 3 s ¹ , < 5 s ²						
Abklingzeit t ₁₀ :	< 3 s ¹ , < 5 s ²						
Anlaufzeit nach Kaltstart:	< 5 s bis zur ersten Nachricht < 70 s bis zur Quantifizierung der H ₂ -Konzentration ³						
Medientemperatur:	- 40°C – 85°C/105°C ⁴						
Umgebungstemperatur:	- 40°C – 85°C/105°C ⁴ Der Kaltstart bei -40°C wurde getestet.						
Druckbereich:	0,6 – 1,5 bar absolut						
Luftfeuchtigkeit:	0 – 100 % r.h. (nicht kondensierend)						
Trärgas:	Luft, abgereicherte Luft, Stickstoff, Sauerstoff						
Querempfindlichkeiten:	Helium, tbd						
Ausgabesignal:	CAN 2.0A/B (125, 250, 500, 1000 kbit/s) auf Seite 10 4-20 mA auf Seite 14						
Ausgabe- /Messintervall:	100 ms / 10 Hz						
Auflösung:	100 ppm						
Gehäuse:	Größe: 84 x 82 x 29 mm ³ Material: Polyamid 6, 10% Glasfasern, 20% Mineral						
Leckrate:	10 ⁻⁵ mbar l / s ⁵						
IP Code:	IP6K7						

1 Für 5% und 10% H₂ Systeme

2 Für 100% H₂ Systeme

3 Das System ist für den Dauerbetrieb konstruiert

4 105°C sind nicht für Dauerbetrieb geeignet

5 Gemessen mit Formiergas 90/10, 1,5 bar absolut, Raumtemperatur

Gewicht:	80 g
SIL:	SIL 2 wird angestrebt
Ausfallwahrscheinlichkeit:	FIT: 63,00 MTBF: 1.812 years PFH: 6,30E-08 PFD: 6,3E-04
ATEX:	-
Lebensdauer:	IP6K7-Gehäuse qualifiziert mit einer erwarteten Lebensdauer von 5 Jahren. ⁶ Das System wurde mit 100.000 An- und Abschaltzyklen getestet.
Langzeitstabilität:	Abweichung <0,1 Vol.-% in den ersten 5000h Betriebszeit
Wartungsintervall:	Wir empfehlen, den H ₂ -Sensor alle 6 Monate zu prüfen.
Messverhalten:	Das zu prüfende Gas darf eine maximale Geschwindigkeit von 25m/s haben. Außerdem ist eine laminare Strömung empfohlen. Bei abweichender Spezifikation muss der Sensor in der Anlage auf Funktionalität geprüft werden.
Anschlusskabel:	3 m beiliegend; genauere Infos auf Seite 7
RoHS konform:	Ja https://neoxid-cloud.de/Konformitaetserklaerung-RoHS_DE_EN_V02_scan.pdf
EMV konform:	Ja https://neoxid-cloud.de/EMV_NEO1XXX_neoxid-group.pdf
Zolltarifnummer:	90271010 ⁷
COO:	Deutschland / NRW
EC-79/2009	Nicht typengenehmigungspflichtig gemäß Anhang I b), Anhang I definiert die zu prüfenden Bauteile nur für flüssig Wasserstoff Teile und welche ab 30bar

⁶ Mess-Komponenten sind rein anorganisch und verbrauchen sich nicht bei Messung

⁷ Dieses Produkt ist keiner ECCN zugeordnet. Es gehört somit der Klassifizierung EAR99 an und kann frei gehandelt werden.

Genauigkeiten der Messwerte:⁸

Größe	Genauigkeit
Wasserstoffkonzentration	$\pm 0,3 \text{ Vol.-% H}_2^9$ oder $\pm 2 \text{ Vol.-% H}_2^{10}$
Wasserdampfkonzentration	$\pm 0,15 \text{ Vol.-% H}_2\text{O}$
Temperatur ¹¹	$\pm 0,3 \text{ }^\circ\text{C}$
Druck	$\pm 20 \text{ mbar}$

Tabelle 1: statistische Fehler auf einzelne Messgrößen

Betriebsanleitung:

Die Betriebsanleitung kann unter folgendem Link herunter geladen werden:

https://neoxid-cloud.de/Betriebsanleitung-NEO1XXX-V09_DE_EN.pdf

Dort sind weitere Information zu dem Sensor so wie zur Erstinbetriebnahme enthalten.

Montage:

Das Stepfile sowie 2-D Zeichnung des Sensors gibt es hier:

<https://neoxid-cloud.de/NEO1XXX-Spritzguss.zip>

Bei der Montage muss sichergestellt werden, dass die Öffnung nicht verschlossen wird z.B. durch einen kondensierenden/flüssigen/gefrierenden Wasserfilm oder durch Staub/Partikel (Rost). Wir empfehlen, das Sensorsystem wie in Abbildung 1a zu montieren. Sollte der Sensor in einer anderen Raumrichtung montiert werden entsteht ein kleiner Offset¹², dieser ist über eine spezifische CAN-Nachricht auf der ID 0x680 zu korrigieren¹³. Die Haltestifte oder -schrauben dürfen einen maximalen Durchmesser von 5,5 mm haben. Wir empfehlen ein Anzugsdrehmoment von 2,3 Nm.

Einsatz in sehr feuchtem Gas / Gefahr der Kondensatbildung

Bei der Nutzung des Sensors unter kondensierenden Bedingungen oder in Anlagen in denen signifikante Mengen flüssiges Wasser vorhanden ist, muss dafür Sorge getragen werden, dass sowohl dieses flüssige Wasser nicht direkt auf den Sensor gegeben wird, als auch, dass der Sensor vor Kondensation geschützt wird. Bitte beachten Sie, dass es auch nach Abstellen der Brennstoffe/des Elektrolyseurs/des Wasserstoffbrenners/... zu einer Wasser-Kondensation in der Anlage und auch im Sensor kommen kann! Flüssiges Wasser im Sensor kann zu Korrosion an den Sensorelementen und damit zu einer Beschädigung des Sensors führen! Um den Sensor vor Kondensation zu schützen muss entweder der Taupunkt im zu messendem Medium gesenkt werden, durch beispielsweise eine Kondensatfalle, oder die Temperatur im Sensor erhöht werden, durch zusätzliche Wärmequellen. Als Schutzmaßnahme vor geringen Mengen Spritzwasser ist der Sensor mit einem Rippenstopfen versehen. Es ist drauf zu achten, dass der Sensor so installiert

⁸ Alle Angaben von Genauigkeiten bei 50% r.H., 25°C und einem Druck von 1018 mbar

⁹ Für 0-5 Vol.-% und 0-10 Vol.-% H₂ Systeme

¹⁰ Für 100Vol.-% H₂ Systeme

¹¹ Die Temperatur in der Messkammer wird immer zu hoch gemessen, da die Sensorelemente die Messkammer aufheizen

¹² Bei Verkippung um $\pm 40^\circ$ in alle Richtungen ist der Fehler kleiner als $\pm 0,05 \text{ vol.-%}$.

¹³ Siehe CAN Matrix Message Layout

wird, dass dieser Stopfen ordnungsgemäß funktioniert, sofern eine Installation mit einem vorbei strömenden Gas verwendet wird.



Abbildung 1b: H₂-Sensorsystem NEO1XXX Serie von unten

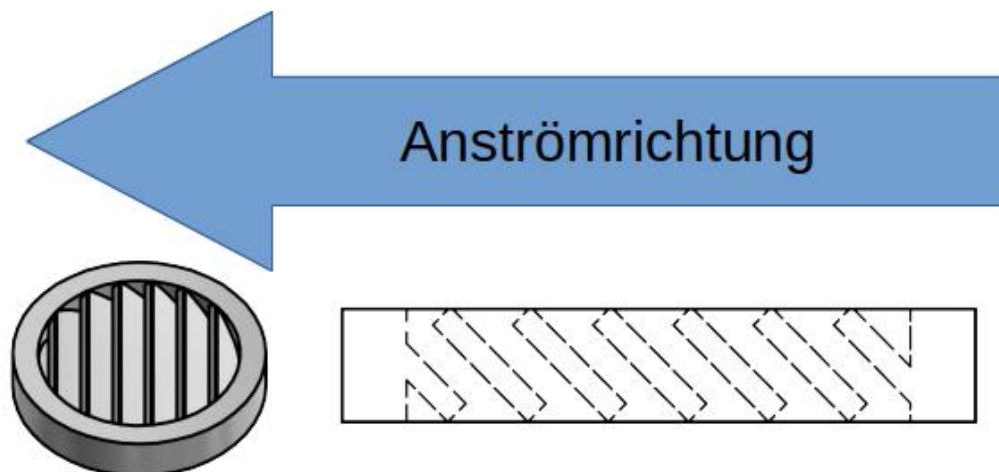


Abbildung 2a: Montage Rippenstopfen entgegen der Anströmrichtung

Lochbild:

Abbildung 3a: Lochbild vom H₂-Sensorsystem von unten

Bohrschablone:

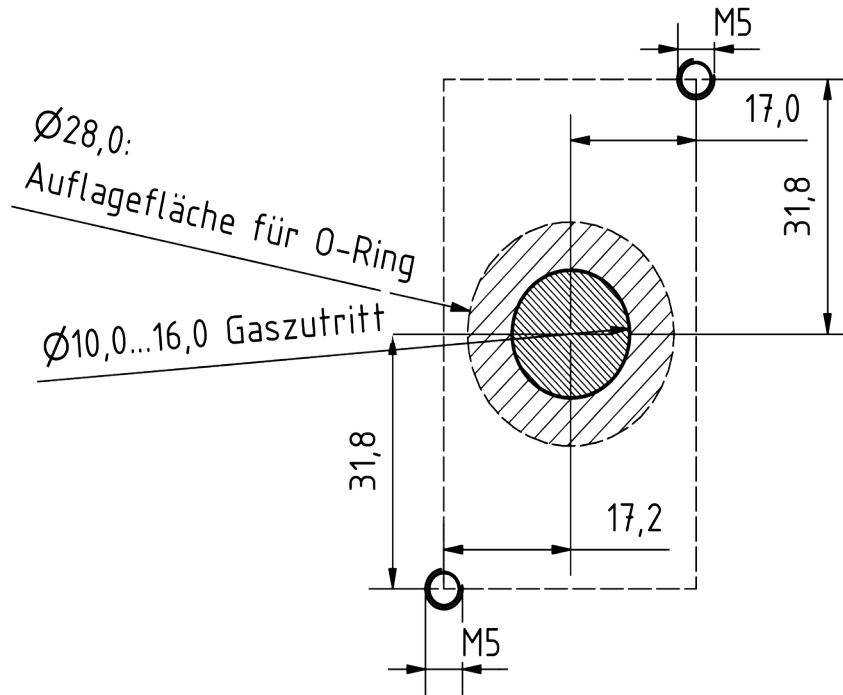
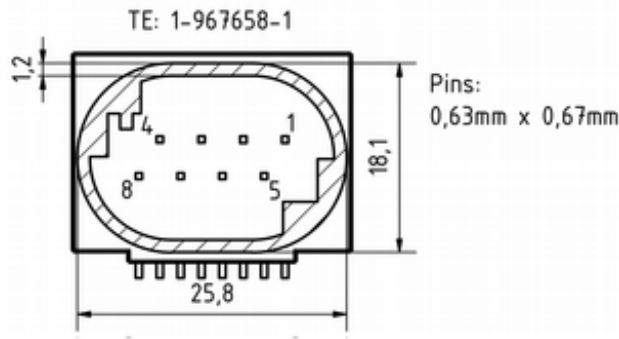


Abbildung 3b: Bohrschablone

 <p>TE: 1-967658-1</p> <p>Pins: 0,63mm x 0,67mm</p>	<p>PIN Belegung</p> <p>Pin 1: 12...+30V DC (min.: 2,4W) Pin 2: 0V DC (GND) Pin 3: CAN-High Pin 4: CAN-Low Pin 5: CAN-Durchschleifen / Service Port Pin 6: Analoge Ausgabe + Pin 7: CAN-Durchschleifen / Service Port Pin 8: Analoge Ausgabe -</p>
<p>8-Poliger Gehäuse Buchse: TE Connectivity MQS 1-967658-1</p>	

Der NEO1XXX-H2-Sensor wird standardmäßig ohne Anschlusskabel ausgeliefert. Ein Anschlusskabel NEO221F kann aber separat mitbestellt werden. Dieses Anschlusskabel wurde speziell für die Sensoren der Serien NEO1005, NEO1010 und NEO1100 entwickelt. Es stellt eine robuste und störungsfreie Verbindung zwischen Sensor und Auswerteeinheit sicher und ist in der Länge von 3m verfügbar.

Hier ist das technische Datenblatt: https://neoxid-cloud.de/Datenblatt-NEO221F_V01_Kabel_MQS-Stecker_DE_EN.pdf

Informationen zur Wasserstoffentzündung durch den NEO1XXX Serie der neo hydrogen sensors GmbH gemäß J2578 SAE international:

Im H₂-Sensor wird ein Heizelement genutzt, das mit 5V aus einem Festspannungsbauteil geheizt wird. Bei den durchgeführten Explosions- und Detonationsversuchen wurde die Versorgungsspannung der Heizung sukzessive erhöht, was mit dem im Sensor verbauten Festspannungsbauteil nicht möglich ist (eine Zenerdiode verhindert Betriebsspannungen > 15 V). Bei 32 V brannte das Heizelement durch und brachte trotzdem die explosive stöchiometrische Gasmischung nicht zur Explosion. In der aktuellen Sensor-Version wird der durch das Heizelement fließende Strom durch den Mikrocontroller überwacht und es wird ein Fehler über den Statusbyte herausgegeben, wenn der Heizstrom außerhalb des Normbereichs liegen sollte. Die Heiztemperatur beträgt 320°C und ist somit 265°C unter der Wasserstoff-Zündtemperatur von 585°C. Das Heizelement befindet sich in einer 120 mm³ kleinen Mess-Kaverne. Das Messgas muss durch eine Membran diffundieren.

Katalytische Materialien sind nicht im H₂-Sensor verbaut, sodass es nicht zu einer Selbstentzündung und somit zu einer Gefährdung kommen kann.

Mit den H₂-Sensoren wurden hausintern umfangreiche Explosions- und Detonationsversuche durchgeführt. Dabei konnte im Normalbetrieb weder eine Explosion noch eine Detonation, auch nicht mit einer stöchiometrischen H₂/O₂-Mischung, herbeigeführt werden.

Auflösung und Ansprechverhalten:

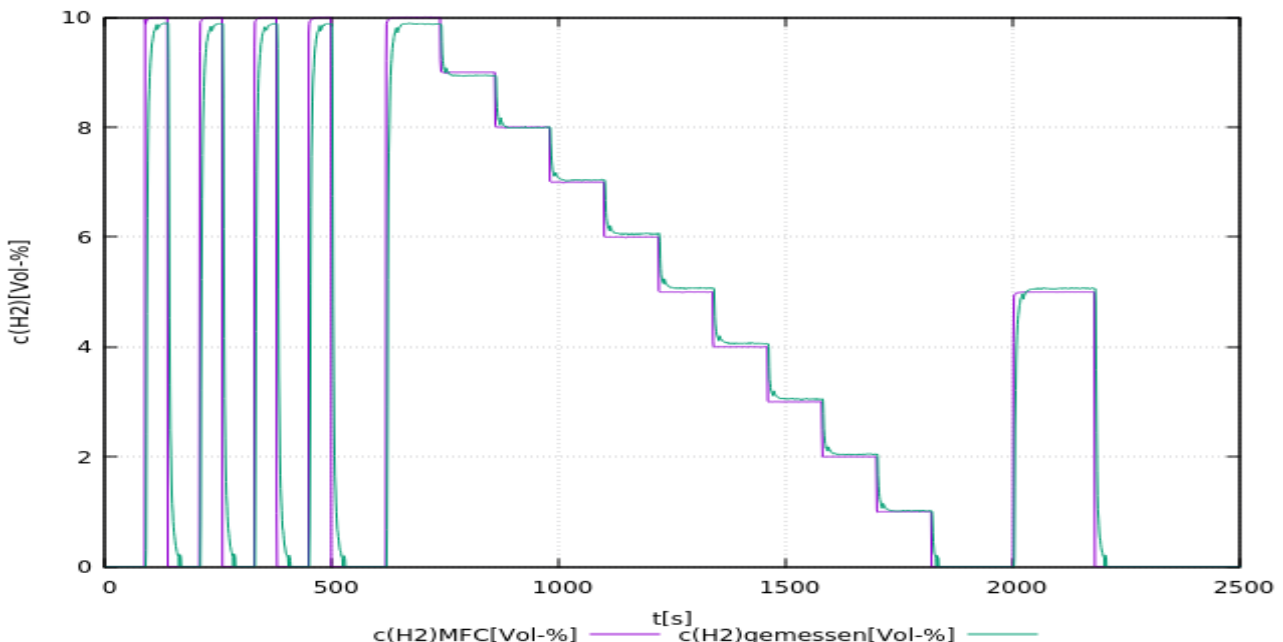


Abbildung 5a: Test von einem Sensorsystem NEO1010 bis 10 Vol.-% H₂ in 13 Vol.-% O₂. Gemessen mit einem Gesamtflow von 2.000 sccm.

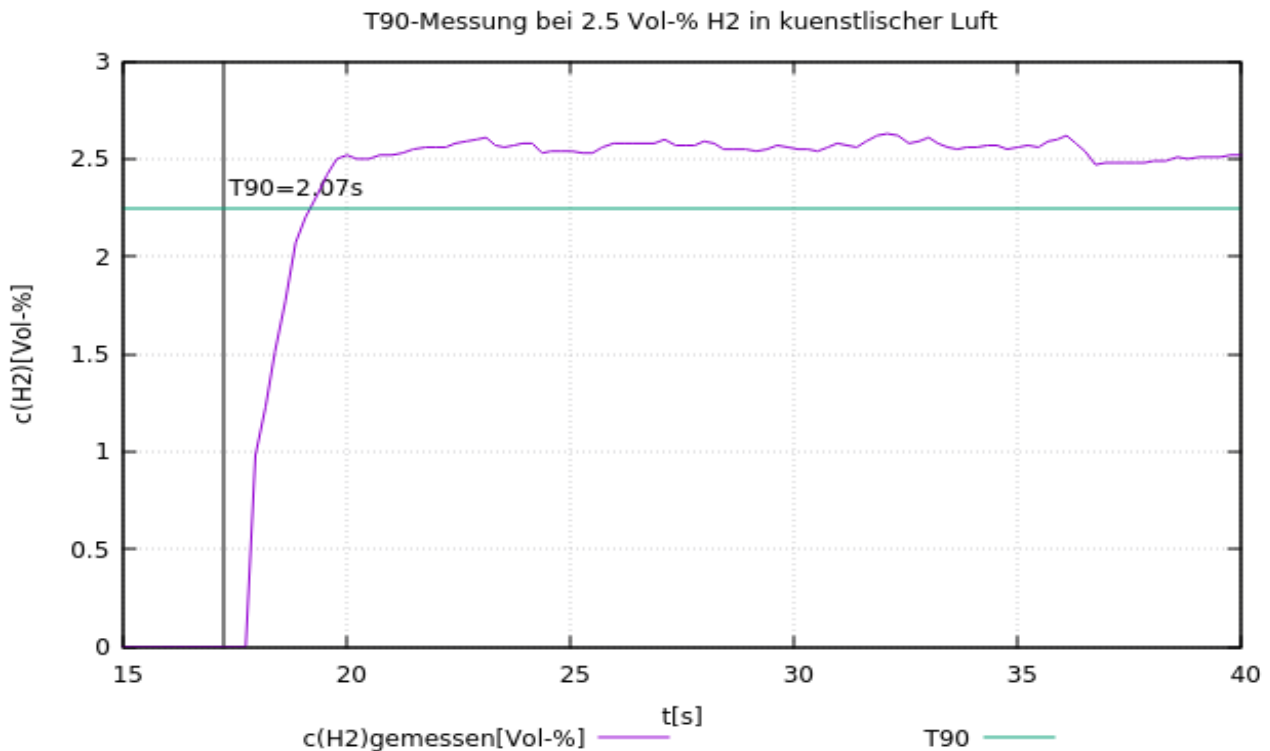


Abbildung 5b: t_{90} -Zeit-Bestimmung bei einem NEO1005 Sensorsystem durch Umschaltung von 0 Vol.-% H₂ auf 2,5 Vol.-% H₂. Gemessen mit einem Gesamtflow von 4.000 sccm.

Erklärung zu "Substances of Very High Concern (SVHC)" entsprechend Artikel 33 der Verordnung (EG) Nr. 1907/2006 (REACH)

SVHC (substances of very high concern) sind chemische Verbindungen (oder Teil einer Gruppe von chemischen Verbindungen), für welche die Genehmigung der Verwendung in der EU unter die REACH-Verordnung fällt.

Die erste Liste von SVHC wurde am 28. Oktober 2008 publiziert. Die letzte Aktualisierung erfolgte am 08. Juli 2021. Diese Liste umfasst aktuell 219 Substanzen.

Basierend auf den uns gegenwärtig vorliegenden Angaben unserer Materiallieferanten können wir versichern, dass keine der nach o.g. Ausgabestand als SVHC gelisteten Stoffe in den von der neoxid group in Verkehr gebrachten Geräte und Produkte einer Konzentration oberhalb von 0,1 Massenprozent enthalten sind.

Signalerläuterung

CAN2.0A – Serie A (11-Bit-Identifizier / „Base frame format“)

Die Daten werden über CAN mit dem CAN-Controller MCP2515 und dem CAN-Tranceiver MCP2562 gesendet. Die CAN-Leitungen sind standardmäßig nicht terminiert. Der Sensor kann von außen über die Anschlusspins 5-8 terminiert werden.

Die erste CAN-Nachricht wird 5s nach Systemstart geliefert. Es ist möglich, dass der Sensor auf Wunsch bei einer bestimmten Wasserstoffkonzentration eine vorher definierte Nachricht auf einer gewünschten ID sendet.

	CAN-ID 1	CAN-ID 2	CAN-ID 3	CAN-ID 4
NEO1005A (0-5 Vol.-% H ₂)	0x300 & 0x301	0x308 & 0x309	0x310 & 0x311	0x318 & 0x319
NEO1010A (0-10 Vol.-% H ₂)	0x320 & 0x321	0x328 & 0x329	0x330 & 0x331	0x338 & 0x339
NEO1100A (0-100 Vol.-% H ₂)	0x340 & 0x341	0x348 & 0x349	0x350 & 0x351	0x358 & 0x359

Nullpunktjustierung (CAN2.0A):

Durch eine spezifische 8 Byte Nachricht auf der CAN-ID 0x680 kann eine nach Justierung vorgenommen werden. Diese ist permanent und wirkt sich auf alle ausgehenden H₂-Signale aus. 0x680 0x14 0xB3 0xE7 0xCD 0x00 0x00 0x97 0x00

Um eine Justierung vor zu nehmen, sollte das System Wasserstofffrei und mit dem richtigen Trägergas (Luft, Sauerstoff, Stickstoff oder sauerstoffabgereicherte Luft) umspült sein.¹⁴

Der Sensor gibt die folgende Antwort zurück:

0x361 0x14 0x97 0xCD 0xE7 0xXX* 0xXX* 0xB3 0xYY¹⁵

*entspricht der Seriennummer des individuellen Sensorsystems.

CAN-ID setzen (CAN2.0A):

Um die ID zu ändern, auf welcher der NEO1XXXXA sendet, kann eine CAN-Nachricht gesendet werden:

0x680 0x64 0xB3 0xE7 0xCD 0x00 0x00 0x97 0x00

erhöht die Adresse um 0x08

und

0x680 0x6E 0xB3 0xE7 0xCD 0x00 0x00 0x97 0x00

Reduziert die Adresse um 0x08 wobei die Standard ID das Minimum vorgibt.

Die digitale Änderung der CAN-ID wird vom Sensor gespeichert und auch bei Neustart des Systems behalten.

¹⁴ Details sind der Betriebsanleitung unter Kapitel: „Instandhaltung und Service“ zu entnehmen

¹⁵ 0xYY beschreibt ein Maß für die eingestellte Nullpunktjustierung

CAN2.0B – Serie A (29-Bit-Identifizier / „Extended frame format“)

Die Daten werden über CAN mit dem CAN-Controller MCP2515 und dem CAN-Tranceiver MCP2562 gesendet. Die CAN-Leitungen sind standardmäßig nicht terminiert. CAN 2.0B mit 29 bit CAN ID in Anlehnung an J1939!

Die erste CAN-Nachricht nach 5s bei Systemstart geliefert.

Die CAN-ID's des Sensors lauten:

	CAN-ID 1	CAN-ID 2	CAN-ID 3	CAN-ID 4
NEO1005A (0-5 Vol.-% H ₂)	0x0CFF0C59 & 0x0CFF0D59	0x0CFF0E59 & 0x0CFF0F59	0x0CFF1059 & 0x0CFF1159	0x0CFF1259 & 0x0CFF1359
NEO1010A (0-10 Vol.-% H ₂)	0x0CFF1459 & 0x0CFF1559	0x0CFF1659 & 0x0CFF1759	0x0CFF1859 & 0x0CFF1959	0x0CFF1A59 & 0x0CFF1B59
NEO1100A (0-100 Vol.-% H ₂)	0x0CFF1C59 & 0x0CFF1D59	0x0CFF1E59 & 0x0CFF1F59	0x0CFF2059 & 0x0CFF2159	0x0CFF2259 & 0x0CFF2359

CAN-ID setzen (CAN2.0B):

Um die ID zu ändern, auf welcher der NEO1XXXA sendet, kann eine CAN-Nachricht gesendet werden:

0x0CFF6000 0x64 0xB3 0xE7 0xCD 0x00 0x00 0x97 0x00
erhöht die Adresse um 0x200

und

0x0CFF6000 0x6E 0xB3 0xE7 0xCD 0x00 0x00 0x97 0x00

Reduziert die Adresse um 0x200 wobei die Standard ID das Minimum vorgibt.

Die digitale Änderung der CAN-ID wird vom Sensor gespeichert und auch bei Neustart des Systems behalten.

Nullpunktjustierung (CAN2.0B):

Durch eine spezifische 8 Byte Nachricht auf der CAN-ID 0x0CFF6000 kann eine Nachjustierung vorgenommen werden. Diese ist permanent und wirkt sich auf alle ausgehenden H₂-Signale aus.

0x0CFF6000 0x14 0xB3 0xE7 0xCD 0x00 0x00 0x97 0x00

Um eine Justierung vorzunehmen, sollte das System Wasserstofffrei und mit dem richtigen Trägergas (Luft, Sauerstoff, Stickstoff oder sauerstoffabgereicherte Luft) umspült sein.¹⁶

Der Sensor gibt die folgende Antwort zurück:

0x0CFFFF59 0x14 0x97 0xCD 0xE7 0xXX* 0xXX* 0xB3 0xYY¹⁷

*entspricht der Seriennummer des individuellen Sensorsystems.

CAN Matrix Message Layout (CAN 2.0A & CAN2.0B):

Das dazu passende DBC File ist unter folgendem Link erhältlich:

https://neoxid-cloud.de/H2-Sensor_NEO1XXX_V146.dbc.zip

1. CAN-Nachricht z.B. 0x300 bzw. 0x0CFF0C59:

Msg 0(Bit 0-15): Wasserstoffkonzentration[Vol.-%]: $c(\text{H}_2) = (\text{Msg0}-20)/100$

Msg 1(Bit 16-31): Wasserkonzentration[Vol.-%]: $c(\text{H}_2\text{O}) = (\text{Msg1}-20)/100$

Msg 2(Bit 32-47): Druck[mbar]: $p = \text{Msg2}$

¹⁶ Details sind der Betriebsanleitung unter Kapitel: „Instandhaltung und Service“ zu entnehmen

¹⁷ 0xYY beschreibt ein Maß für die eingestellte Nullpunktjustierung

Msg 3(Bit 48-55): Temperatur[°C]: $T = (\text{Msg3}-60)$
Temperatur der Messkammer, üblicherweise höher als im Medium¹⁸
Msg 4(Bit 56-63): CRC – SAE J1850 ZERO: $\text{CRC}(0x00\ 0x14\ 0x00\ 0x14\ 0x20\ 0x34\ 0x5A) = 0xAA$

2. CAN-Nachricht z.B. CAN-ID 0x301 bzw. 0x0CFF0D59:

Msg 0(Bit 0-15): Wasserstoffkonzentration_RAW[Vol.-%]: $c(\text{H}_2) = (\text{Msg0}-20)/100$

Messung der Wasserstoffkonzentration, ohne innere Logik

Msg 1(Bit 16-23): Rohwert: Ausgabe des Rohwertes zur Fehlerüberprüfung. Bei Messungen mit dem definiertem Trägergas, ohne Feuchte, Normaldruck und unter Abwesenheit von H₂ gilt: Rohwert = 100±1

Msg 2(Bit 24-31): Statusbyte: s.u.

Msg 3(Bit 32-47): Seriennummer

Msg 4(Bit 48-55): Softwareversion: $\text{Version} = (\text{Msg4} / 10)$

Msg 5(Bit 56-63): Durchlaufender Nachrichtenzähler

Beispiel für die Interpretation von CAN-Nachrichten:

Hex Message von Sensor:

CAN Msg1: CAN ID1 320 00 14 00 CE 03 ED 68 D8

CAN Msg2: CAN ID2 321 00 0A 63 00 50 D 92 CA

Decimal Übersetzung:

CAN Msg1: Byte0+1: 20, Byte 2+3: 206, Byte 4+5: 1005 Byte 6: 104, Byte 7: 216

CAN Msg2: Byte0+1: 10, Byte 2: 99, Byte 3: 0, Byte 4+5: 1293 Byte 6: 146, Byte 7: 202

Sensor Übersetzung:

CAN Msg1: $c(\text{H}_2)$ [vol.-%]: 0, $c(\text{H}_2\text{O})$ [vol.-%]: 1.86, p [mbar]: 1005, T [°C]: 44, CRC: 216

CAN Msg2: $c(\text{H}_2)$ _raw[vol.-%]: -0.1, raw: 99, status: 0, serial#: 1293, SV: 14.6 Counter: 202

¹⁸ Temperatur weicht besonders bei stehendem Gas deutlich von der Gas-Temperatur ab. Eine direkte Korrelation mit der Außentemperatur ist nicht möglich.

Erläuterung zum Statusbyte:

Bit 24	Immer 0	
Bit 25	0: Rahmenparameter im definiertem Bereich	1: Ein Parameter außerhalb des definierten Bereiches
Bit 26	0: Sensor i.O.	1: Sensor defekt
Bit 27	0: Sensor im Regelbetrieb	1: Sensor in Aufheizphase
Bit 28	0: Kein Wasserstoff	1: Wasserstoff >0,5 Vol.-%
Bit 29	0: Keine Wartung erforderlich	1: Sensor bitte Warten
Bit 30	0: Sensor ist kalibriert	1: Sensor neu kalibrieren
Bit 31	Immer 0	

Beispiel:

"Sensor läuft; kein H₂ ..." → Statusbyte = 00000000 binär → 0 hexadezimal, 0 dezimal
 "Parameter außerhalb ..." → Statusbyte = 00000010 binär → 2 hexadezimal, 2 dezimal¹⁹
 "Sensor defekt" → Statusbyte = 00000100 binär → 4 hexadezimal, 4 dezimal
 "Sensor in Aufheizphase" → Statusbyte = 00001000 binär → 8 hexadezimal, 8 dezimal
 "Wasserstoff >=0,5 Vol.-%" → Statusbyte = 00010000 binär → 10 hexadezimal, 16 dezimal
 "Sensor bitte Warten" → Statusbyte = 00100000 binär → 20 hexadezimal, 32 dezimal²⁰
 "Sensor neu kalibrieren" → Statusbyte = 01000000 binär → 40 hexadezimal, 64 dezimal

Weitere CAN-Befehle (CAN2.0A):

Baudrate verstellen:

0x680 0x78 0xB3 0xE7 0xCD 0x00 0x00 0x97 0x00

Wechsel CAN2.0 A/B:

0x680 0xA0 0xB3 0xE7 0xCD 0x00 0x00 0x97 0x00

Nullpunktjustierung:

0x680 0x14 0xB3 0xE7 0xCD 0x00 0x00 0x97 0x00

Wasserstoffsteigung neu kalibrieren bei 2% H₂ in Trägergas:

0x680 0x19 0xB3 0xE7 0xCD 0x00 0x00 0x97 0x00

Beschleunigen des Vorhersage-Algorithmus:

0x680 0x82 0xB3 0xE7 0xCD 0x00 0x00 0x97 0x00

Verlangsamen des Vorhersage-Algorithmus:

0x680 0x8C 0xB3 0xE7 0xCD 0x00 0x00 0x97 0x00

¹⁹ Wenn die Versorgungsspannung nicht ausreicht, wird das Statusbyte 2 und bei der H₂-Konzentration Vollsignal rausgegeben.

²⁰ Statusbyte 32 wird gesetzt, wenn die Temperatur (T > 101°C && T kleiner -40°C), die relative Feuchte (r.h. > 99%), der Druck (p > 2700 mbara && kleiner 600 mbara) außerhalb des definierten Bereichs sind oder 5.000 Betriebsstunden. Das Statusbyte wird nur mit einer Nullpunktjustierung zurückgesetzt!

Analog 4-20mA – Serie I

I[mA]	c(H ₂)[vol.-%]	Kommentar
4 – 20 mA ²¹	0 – 5 vol.-% 0 – 10 vol.-% 0 – 100 vol.-%	<p>Die Konzentration verteilt sich linear zwischen 0 vol.-% und der maximalen Wasserstoff Volumenkonzentration.</p> <p>Das bedeutet, dass 2,5 Vol-% H₂ beispielsweise dann als 12mA bei einem 5 vol.-% H₂ Sensorsystem ausgegeben werden.</p> <p>In der Aufheizphase sowie während eines kritischen Fehlers wird ein Strom <4mA heraus geben (üblicherweise ca. 3mA)</p>

Es ist zu beachten, dass die analoge Ausgabe der Sensoren mit einem zusätzlichem Fehler behaftet sind von 2% FS. Die maximal erlaubte Bürde ist 450 Ohm.

²¹ In früheren Versionen dieses Sensors wurde 7,2 bis 20mA als Messbereich raus gegeben.

Data Sheet Hydrogen Concentration Sensor NEO1005I, NEO1010I, and NEO1100I, Version 15.6

Product description:

Sensor system for measuring the hydrogen concentration in various gas mediums (air, oxygen, nitrogen, or oxygen-depleted air) with a temperature-, pressure-, and humidity-compensated signal evaluation. Designed for automotive applications. Suitable for the following ranges: 0.6 – 1.5 bar, 0 - 100% r.h. (non-condensing) and -40°C - 85°C. A mathematical predictive algorithm ensures very short response times.

Properties:

- Diverse measurement ranges of 0-5 Vol.-% H₂(**NEO1005**), 0-10 Vol.-% H₂(**NEO1010**) or 0-100 Vol.-% H₂(**NEO1100**)
- Air, N₂, O₂, and oxygen depleted air as possible carrier gases
- Measurement signal independent of pressure, temperature and humidity
- The gas concentration is not affected by the measurement
- Oxygen is not required for operation
- Signal output via CAN 2.0A or CAN 2.0B and 4-20 mA
- Factory calibrated and ready for use
- Due to flexibility in possible operating conditions, sample extraction is rarely necessary
- Encrypted CAN communication on demand



Figure 1a: H₂ sensor system NEO1XXX series

Sensor system characteristics:

Supply voltage:	12 – 30V DC						
Energy consumption:	< 2.4 W						
Possible H ₂ -Sensitivities:	<table> <tr> <td>0 – 100 Vol.-% H₂</td> <td>NEO1100</td> </tr> <tr> <td>0 – 10 Vol.-% H₂</td> <td>NEO1010</td> </tr> <tr> <td>0 – 5 Vol.-% H₂</td> <td>NEO1005</td> </tr> </table>	0 – 100 Vol.-% H ₂	NEO1100	0 – 10 Vol.-% H ₂	NEO1010	0 – 5 Vol.-% H ₂	NEO1005
0 – 100 Vol.-% H ₂	NEO1100						
0 – 10 Vol.-% H ₂	NEO1010						
0 – 5 Vol.-% H ₂	NEO1005						
Accuracy:	± 0.3 Vol.-% H ₂ ²² or ± 2 Vol.-% H ₂ ²³						
Detection limit:	< 0.3 Vol.-% H ₂ ¹⁵ or < 0.5 Vol.-% H ₂ ¹⁶						
Response time t ₉₀ :	< 3 s ¹² , < 5 s ¹³						
Decay time t ₁₀ :	< 3 s ¹² , < 5 s ¹³						
Start up time after cold start:	< 5 s until first message < 70 s until quantification of H ₂ concentration ²⁴						
Media temperature:	- 40°C – 85°C/105°C ²⁵						
Ambient temperature:	- 40°C – 85°C/105°C ¹⁸ The cold start at -40°C was tested.						
Pressure range:	0.6 – 1.5 bar absolute						
Humidity:	0 – 100 % r.h. (non-condensing)						
Carrier gas:	Air, N ₂ , O ₂ , Oxygen, exhausted air						
Cross sensitivities:	helium, tbd						
Signal ²⁶ :	CAN 2.0A / B (500kbit/s or 250kbit/s) on page 23 4-20 mA on page 26						
Output-/Measurement interval:	100 ms / 10 Hz						
Resolution:	100 ppm						
Housing:	Dimensions: 85 x 78 x 29 mm ³ Material: Polyamide 6, 10% glass fibre, 20% mineral						
Leak rate:	10 ⁻⁵ mbar l / s ²⁷						

22 for 5% and 10% H₂ Systems

23 for 100% H₂ System

24 The system is constructed for continuous use

25 105°C are not suitable for continuous operation

26 Signals are described in the section "Signal Explanation"

27 Measured with forming gas 90/10, 1.5 bar absolute, room temperature

IP Code:	IP6K7
Weight:	80 g
SIL:	SIL 2 is targeted
Probability of failure:	FIT: 63,00 MTBF: 1.812 years PFH: 6,30E-08 PFD: 6,3E-04
ATEX:	-
Lifetime:	IP6K7 enclosure qualified with an expected Life span of 5 years ²⁸ . The system has been tested with 100,000 on and off cycles.
Long-term stability:	deviation <0.1 vol.-% in the first 5000h operating time
Maintenance interval:	It is recommended to check the H ₂ sensor every 6 months.
Measurement behaviour:	The gas to be tested may have a maximum velocity of 25m/s. Furthermore, a laminar flow is recommended. If the specifications are different the sensor must be tested for functionality in the actually operating conditions.
Connection cable:	3 m enclosed; more detailed information on page 21
RoHS conformity:	Yes https://neoxid-cloud.de/Konformitaetserklaerung-RoHS_DE_EN_V02_scan.pdf
EMC conformity:	Yes https://neoxid-cloud.de/EMV_NEO1XXX_neoxid-group.pdf
Customs tariff number:	90271010 ²⁹
COO:	Germany / NRW
EC-79/2009:	Not subject to type-approval according to Appendix I b), Appendix I defines the components to be tested only for liquid hydrogen parts and which from 30bar

²⁸ Measuring components are purely inorganic and are not consumed during measurement

²⁹ This product is not assigned to an ECCN. It therefore belongs to the EAR99 classification and can be traded freely.

Accuracy of the measured values: ³⁰

value	accuracy
hydrogen concentration	$\pm 0.3 \text{ vol.-% H}_2^{31}$ or $\pm 2 \text{ vol.-% H}_2^{32}$
water vapour concentration	$\pm 0.15 \text{ Vol.-% H}_2\text{O}$
temperature ³³	$\pm 0.3 \text{ }^\circ\text{C}$
pressure	$\pm 20 \text{ mbar}$

Table 2: Statistical errors on individual measured variables

Operating instructions:

The operating instructions can be downloaded from the following link:
https://neoxid-cloud.de/Betriebsanleitung-NEO1XXX-V09_DE_EN.pdf

There you will find further information on the sensor as well as on the initial commissioning.

Assembly:

The stepfile and 2-D drawing of the sensor are available here:
<https://neoxid-cloud.de/NEO1XXX-Spritzguss.zip>

During installation, it must be ensured that the opening of the measuring chamber is not blocked, e.g. by a condensing/liquid/freezing water film or by dust/particles (rust). It is recommended to mount the sensor system as shown in Figure 1a so that the sensor's measuring chamber points downwards. If the sensor is mounted in a different spatial direction, a small offset³⁴ will occur, this must be corrected via a specific CAN message on ID 0x680³⁵.

The retaining pins or screws may have a maximum diameter of 5.5 mm. We recommend a tightening torque of 2,3 Nm.

Use in very humid gas / risk of condensate formation

When using the sensor under condensing conditions or in systems where significant amounts of liquid water are present, it must be ensured that liquid water is not poured directly onto the sensor and the sensor is protected against condensation. Please note that even after the fuel/electrolyser/hydrogen burner/... has been switched off, water condensation can still occur in the system and also in the sensor! Liquid water in the sensor can lead to corrosion on the sensor elements and thus to damage of the sensor! To protect the sensor from condensation, either lower the dew point in the measured medium, e.g. by a condensate trap, or raise the temperature in sensor with additional heat sources. The adapters mentioned above (with the exception of the NEO160) can be equipped with heating cartridges, which are available on request. As a further protective measure against small quantities of splashing water the sensor is fitted with a slotted plug. Take care to

³⁰ All data of accuracies at 50% r.h., 25°C and a pressure of 1018 mbar

³¹ For 0-5 vol.-% and 0-10 vol.-% H₂ systems

³² For 100 vol.-% H₂ systems

³³ the temperature in the measuring chamber is often higher than the surroundings due to the self heating properties of the sensor elements.

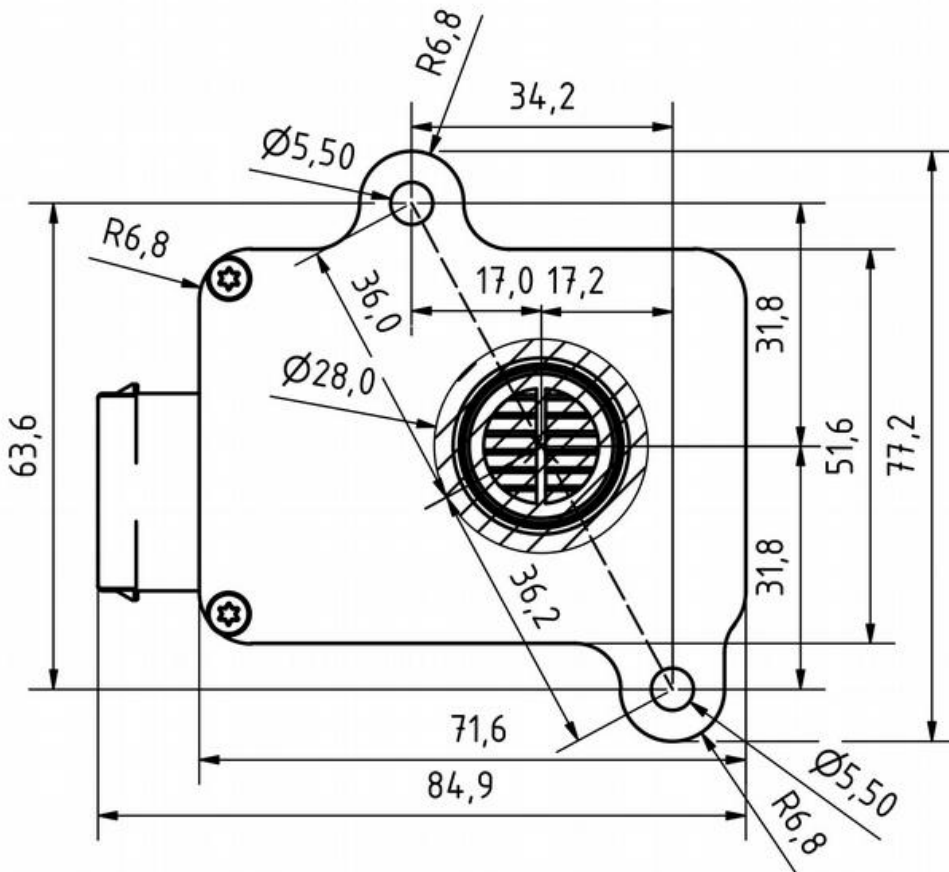
³⁴ When tilted by $\pm 40^\circ$ in all directions, the error is less than $\pm 0.05 \text{ vol.-%}$.

³⁵ See CAN Matrix Message Layout

install the sensor in the correct orientation so that the slatted plug protects the measuring chamber from splashing water when a flowing gas is measured.



Figure 1b. Sensor system NEO1XXX series from below



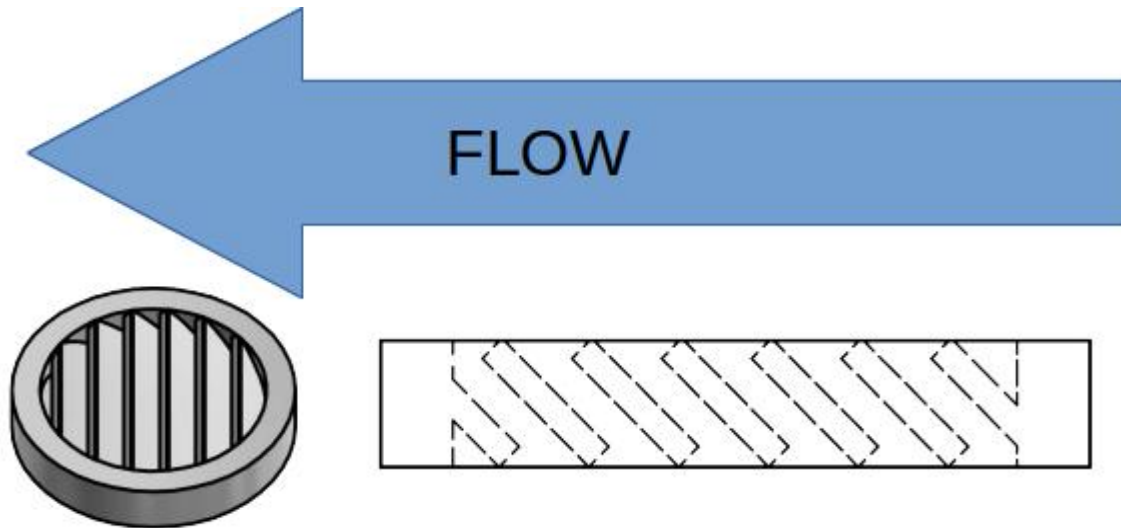


Figure 2a: mounting slatted plug against the direction of flow

Hole pattern:

Figure 3a: hole pattern from H₂ sensor system from below

Drilling template:

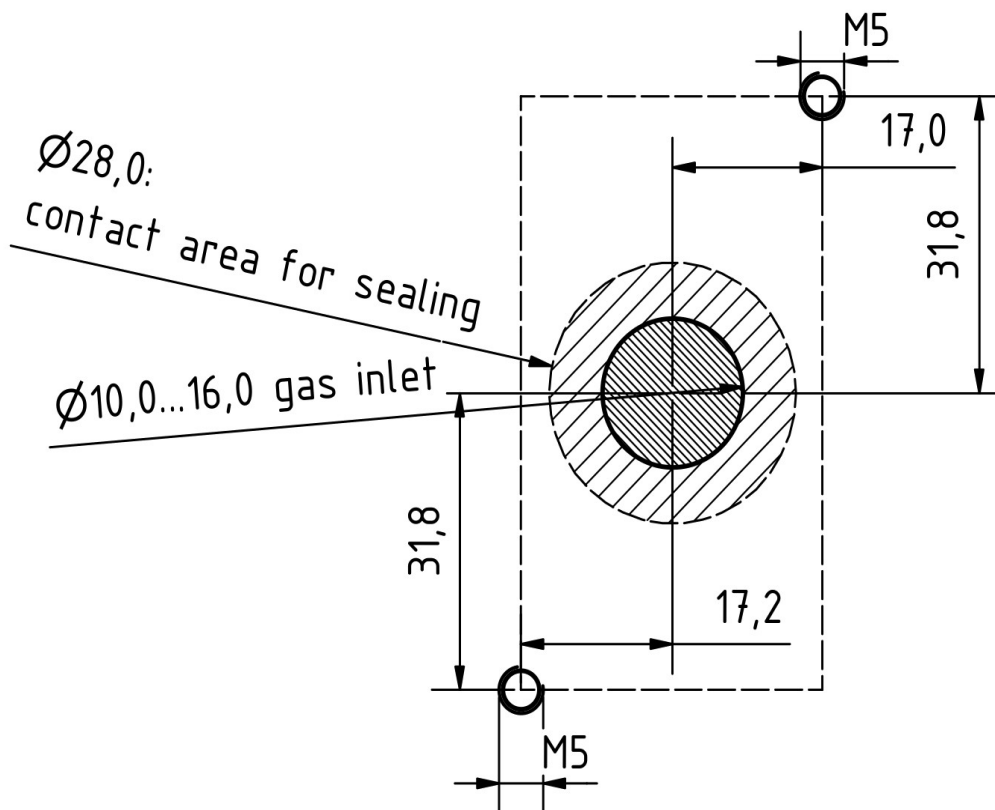
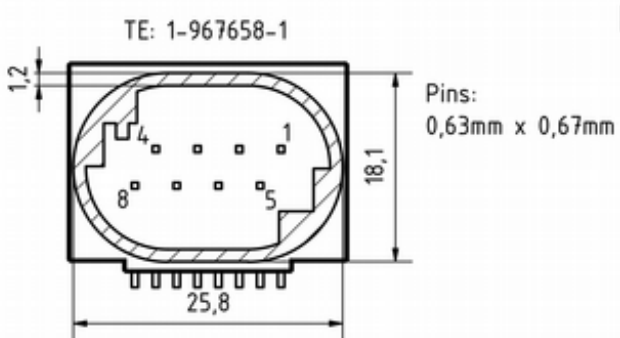


Figure 3b: Drilling template (all measurements are in mm)

	<p>PIN assignment</p> <p>Pin 1: 12...+30V DC (min.: 2.4W) Pin 2: 0V DC (GND) Pin 3: CAN-High Pin 4: CAN-Low Pin 5: CAN looping through / Service Port Pin 6: analogue output + Pin 7: CAN looping through / Service Port Pin 8: analogue output -</p>
<p>8-pin housing socket: TE Connectivity MQS 1-967658-1:</p>	

The NEO1XXX-H2 sensor is supplied without a connection cable as standard. However, a NEO221F connection cable can be ordered separately. This connection cable has been specially developed for the NEO1005, NEO1010 and NEO1100 series sensors. It ensures a robust and interference-free connection between the sensor and the evaluation unit and is available in a length of 3 m.

Here is the technical data sheet:

https://neoxid-cloud.de/Datenblatt-NEO221F_V01_Kabel_MQS-Stecker_DE_EN.pdf

Information on hydrogen ignition by the NEO1XXX series of neo hydrogen sensors GmbH according to J2578 SAE international

In the H₂-sensor a heating element is used, which is heated with 5V from a fixed voltage component. During the explosion and detonation tests carried out, the supply voltage of the heater was incrementally increased. Even though this is not possible with the fixed voltage component installed in the sensor (a Zener diode prevents operating voltages > 15V). At 32V, the heating element burnt through and still did not cause the highly reactive, stoichiometric gas mixture to explode. In the current sensor version, the current flowing through the heating element is monitored by the microcontroller and an error is displayed via the status byte if the heating current is outside the normal range. The heating temperature is 320°C; 265°C below the hydrogen ignition temperature of 585°C. The heating element is located in a 120mm³ small measuring chamber. The sample gas must diffuse through a membrane.

Catalytic materials are not built into the H₂ sensor, so self-ignition cannot occur.

Extensive in-house explosion and detonation tests have been carried out with the H₂-sensors. During normal operation, neither an explosion nor a detonation, even with a stoichiometric H₂/O₂ mixture, could be induced.

Resolution and response:

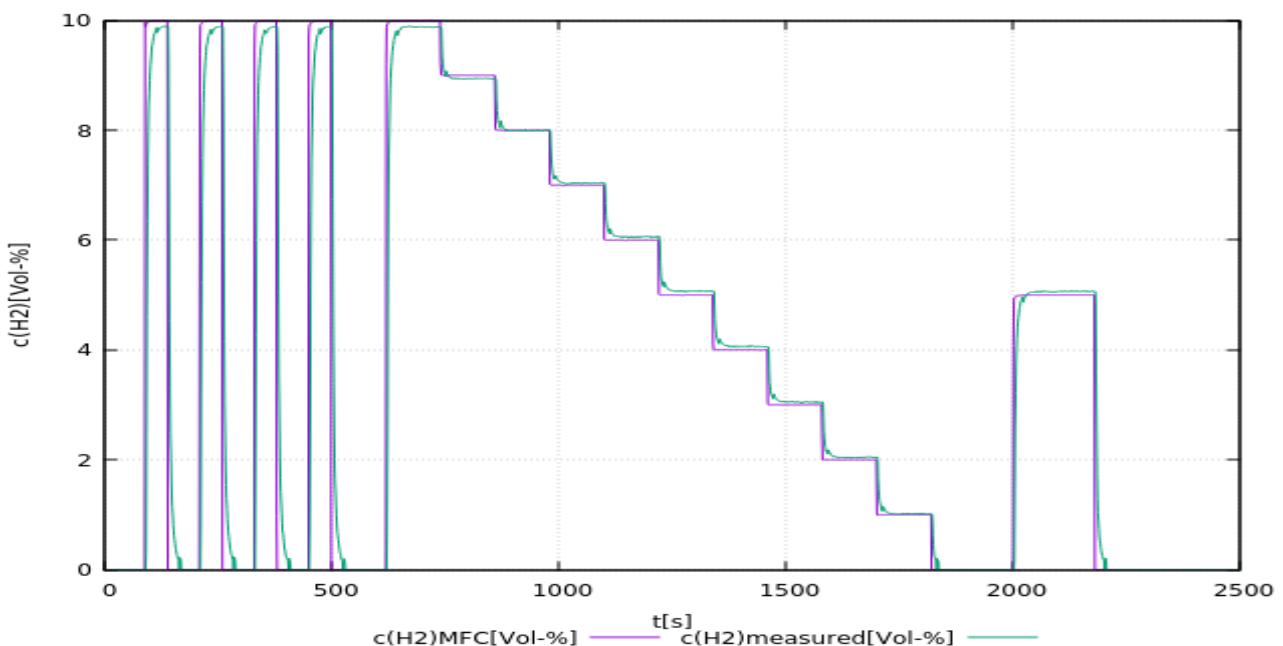


Figure 5a: Test of a NEO1010 sensor system up to 10 vol% H₂ in 13 vol% O₂. Measured with a total flow of 2,000 sccm.

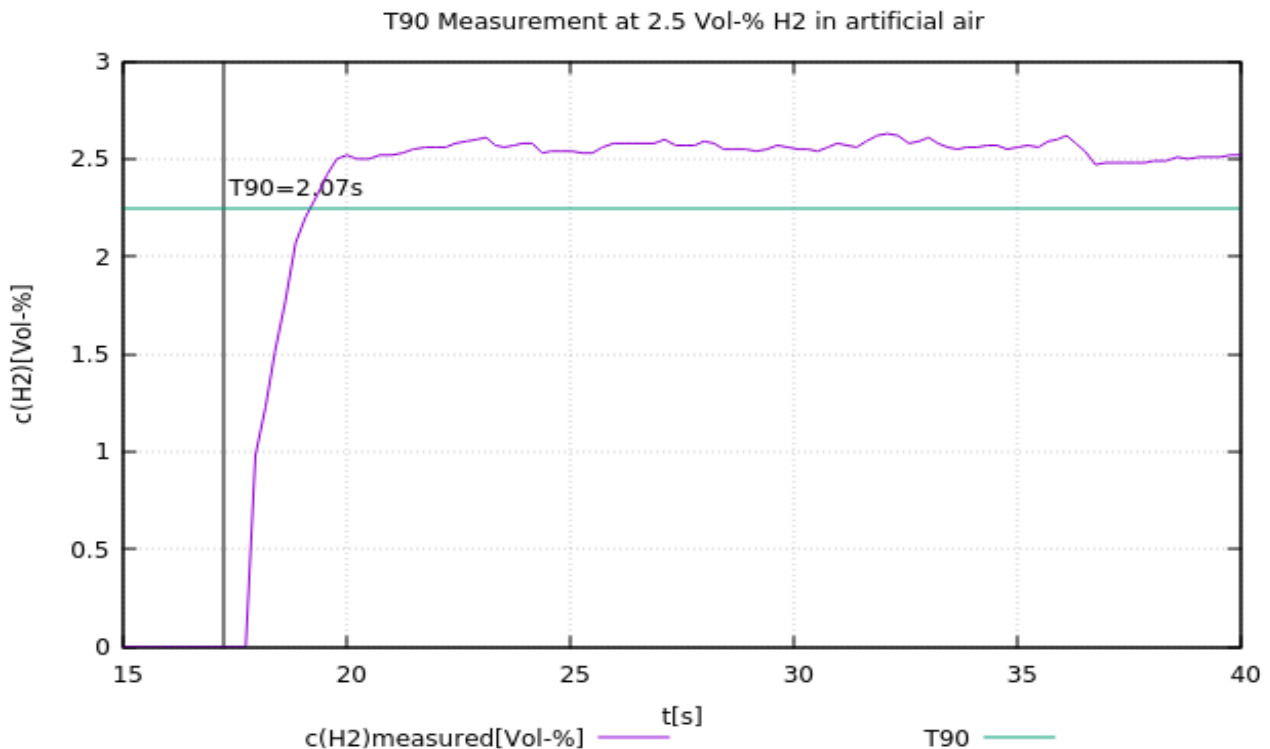


Figure 5b: t_{90} time determination for a NEO1005 sensor by switching from 0 vol% H₂ to 2.5 vol% H₂. Measured with a total flow of 4,000 sccm.

Declaration on "Substances of Very High Concern (SVHC)" according to Article 33 of Regulation (EC) No 1907/2006 (REACH).

SVHC (substances of very high concern) are chemical compounds (or part of a group of chemical compounds) for which authorisation for use in the EU falls under the REACH Regulation.

The first list of SVHC was published on 28 October 2008. The last update was on 08 July 2021. This list currently includes 219 substances.

Based on the information currently available to us from our material suppliers, we can assure you that none of the substances listed as SVHC according to the above-mentioned issue status are contained in the devices and products placed on the market by the neoxid group in a concentration above 0.1 mass percent.

Signal explanation

CAN2.0A - Series A (11-Bit-Identifier / „Base frame format“)

The data is sent via CAN with the CAN controller MCP2515 and the CAN transceiver MCP2562. The CAN lines are not terminated by default.

It is possible for the sensor to send a predefined message on a desired ID at a certain hydrogen concentration.

The first CAN message is delivered 5s after system start.

The CAN ID's of the sensor are:

	CAN-ID 1	CAN-ID 2	CAN-ID 3	CAN-ID 4
NEO1005A (0-5 Vol.-% H ₂)	0x300 & 0x301	0x308 & 0x309	0x310 & 0x311	0x318 & 0x319
NEO1010A (0-10 Vol.-% H ₂)	0x320 & 0x321	0x328 & 0x329	0x330 & 0x331	0x338 & 0x339
NEO1100A (0-100 Vol.-% H ₂)	0x340 & 0x341	0x348 & 0x349	0x350 & 0x351	0x358 & 0x359

Set CAN ID (CAN2.0A):

A CAN message can be sent to change the address.

0x680 0x64 0xB3 0xE7 0xCD 0x00 0x00 0x97 0x00

raises the address by 0x08, and

0x680 0x6E 0xB3 0xE7 0xCD 0x00 0x00 0x97 0x00

Reduces the address by 0x08 where the default ID sets the minimum.

The digital change of the CAN ID is stored by the sensor and retained even when the system is restarted.

Zero adjustment (CAN2.0A):

By means of a specific 8 byte message on the CAN-ID 0x680 a post adjustment can be made. This is permanent and affects all outgoing H₂ signals.

0x680: 0x14 0xB3 0xE7 0xCD 0x00 0x00 0x97 0x00

To make an adjustment, the system should be hydrogen-free and purged with the proper carrier gas (air, oxygen, nitrogen, or oxygen-depleted air).³⁶

The sensor returns the following response:

0x361: 0x14 0x97 0xCD 0xE7 0xXX* 0xXX 0xB3 0xYY³⁷

* corresponds to the serial number of the individual sensor system.

CAN2.0B - Series A (29-Bit-Identifier / „Extended frame format“)

The data is sent via CAN with the CAN controller MCP2515 and the CAN transceiver MCP2562. The CAN lines are not terminated by default. The Sensor can be terminated by the Pins 5-8. CAN 2.0B with 29 bit CAN ID following J1939!

First CAN message after 5s at system startup

The CAN ID's of the sensor are:

	CAN-ID 1	CAN-ID 2	CAN-ID 3	CAN-ID 4
NEO1005A (0-5 Vol.-% H ₂)	0x0CFF0C59 & 0x0CFF0D59	0x0CFF0E59 & 0x0CFF0F59	0x0CFF1059 & 0x0CFF1159	0x0CFF1259 & 0x0CFF1359
NEO1010A (0-10 Vol.-% H ₂)	0x0CFF1459 & 0x0CFF1559	0x0CFF1659 & 0x0CFF1759	0x0CFF1859 & 0x0CFF1959	0x0CFF1A59 & 0x0CFF1B59

³⁶ Details can be found in the operating instructions under chapter: "Maintenance and service".

³⁷ 0xYY describes a measure for the set zero point adjustment

NEO1100A (0-100 Vol.-% H₂)	0x0CFF1C59 & 0x0CFF1D59	0x0CFF1E59 & 0x0CFF1F59	0x0CFF2059 & 0x0CFF2159	0x0CFF2259 & 0x0CFF2359
--	----------------------------	----------------------------	----------------------------	----------------------------

Set CAN ID (CAN2.0B):

A CAN message can be sent to change the address.

0x0CFF6000 0x64 0xB3 0xE7 0xCD 0x00 0x00 0x97 0x00

raises the address by 0x200, and

0x0CFF6000 0x6E 0xB3 0xE7 0xCD 0x00 0x00 0x97 0x00

Reduces the address by 0x200 where the default ID sets the minimum.

The digital change of the CAN ID is stored by the sensor and retained even when the system is restarted.

Zero adjustment (CAN2.0B):

By means of a specific 8 byte message on the CAN-ID 0x0CFF6000 a post adjustment can be made. This is permanent and affects all outgoing H₂ signals.

0x0CFF6000: 0x14 0xB3 0xE7 0xCD 0x00 0x00 0x97 0x00

To make an adjustment, the system should be hydrogen-free and purged with the proper carrier gas (air, oxygen, nitrogen, or oxygen-depleted air).³⁸

The sensor returns the following response:

0x0CFFF59: 0x14 0x97 0xCD 0xE7 0xXX* 0xXX 0xB3 0xYY³⁹

* corresponds to the serial number of the individual sensor system.

³⁸ Details can be found in the operating instructions under chapter: "Maintenance and service".

³⁹ 0xYY describes a measure for the set zero point adjustment

CAN Matrix Message Layout (CAN 2.0A & CAN2.0B):

https://neoxid-cloud.de/H2-Sensor_NEO1XXX_V146.dbc.zip

1st CAN message e.g. 0x300 or 0x0CFF0C59:

Msg 0(Bit 0-15): hydrogen concentration[Vol.-%]: $c(H_2) = (Msg0-20)/100$
measurement of the hydrogen content

Msg 1(Bit 16-31): water concentration [Vol.-%]: $c(H_2O) = (Msg1-20)/100$

Msg 2(Bit 32-47): pressure [mbar]: $p = Msg2$

Msg 3(Bit 48-55): temperature [°C]: $T = (Msg3-60)$

temperature of the measuring chamber, usually higher than in the medium⁴⁰

Msg 4(Bit 56-63): CRC – SAE J1850 ZERO: CRC(0x00 0x14 0x00 0x14 0x20 0x34 0x5A) = 0xAA

2nd CAN message e.g. CAN-ID 0x301 or 0x0CFF0D59:

Msg 0(Bit 0-15): hydrogen concentration_RAW[Vol.-%]: $c(H_2) = (Msg0-20)/100$
measurement of the hydrogen content without internal logic

Msg 1(Bit 16-23): raw value: output of the raw value for error checking. For measurements within hydrogen free carrier gas without humidity at normal pressure the following applies: raw value = 100 ± 1

Msg 2(Bit 24-31): statusbyte: see below

Msg 3(Bit 32-47): serial number

Msg 4(Bit 48-55): software version: $version = (Msg4 / 10)$

Msg 5(Bit 56-63): continuous message counter

Example Interpretation of CAN Messages:

Hex Message from the sensor:

CAN Msg1: CAN ID1 320 00 14 00 CE 03 ED 68 D8

CAN Msg2: CAN ID2 321 00 0A 63 00 50 D 92 CA

Decimal Translation:

CAN Msg1: Byte0+1: 20, Byte 2+3: 206, Byte 4+5: 1005 Byte 6: 104, Byte 7: 216

CAN Msg2: Byte0+1: 10, Byte 2: 99, Byte 3: 0, Byte 4+5: 1293 Byte 6: 146, Byte 7: 202

Sensor Translation:

CAN Msg1: $c(H_2)$ [vol.-%]: 0, $c(H_2O)$ [vol.-%]: 1.86, p[mbar]: 1005, T[°C]: 44, CRC: 216

CAN Msg2: $c(H_2)$ _raw[vol.-%]: -0.1, raw: 99, status: 0, serial#: 1293, SV: 14.6 Counter: 202

Explanation of the status byte:

Bit 24	always 0	
Bit 25	0: Frame parameters in the defined range	1: A parameter outside the defined range
Bit 26	0: Sensor fully functional	1: Error: Sensor defective
Bit 27	0: Sensor in regular operation	1: Sensor in heating phase

⁴⁰ temperature deviates significantly from the gas temperature, especially when the gas is stationary. A direct correlation with the outside temperature is not possible.

Bit 28	0: no Hydrogen present	1: Hydrogen present (hydrogen concentration > = 0.5 vol.% measured)
Bit 29	0: No maintenance required	1: Sensor maintenance required
Bit 30	0: Sensor is calibrated	1: Recalibrate sensor
Bit 31	always 0	

Example:

"Everything ok, no H₂ ..." → status byte = 00000000 binary → 0 hexadecimal, 0 decimal
 "A parameter outside ..." → status byte = 00000010 binary → 2 hexadecimal, 2 decimal.⁴¹
 "Sensor defective" → status byte = 00000100 binary → 4 hexadecimal, 4 decimal
 "Sensor in heating phase" → status byte = 00001000 binary → 8 hexadecimal, 8 decimal
 "Hydrogen >=0.5 vol.-%" → status byte = 00010000 binary → 10 hexadecimal, 16 decimal
 "Sensor please maintain" → status byte = 00100000 binary → 20 hexadecimal, 32 decimal⁴²
 "Recalibrate sensor" → status byte = 01000000 binary → 40 hexadecimal, 64 decimal

Additional CAN commands (CAN2.0A):

Change baud rate:

0x680 0x78 0xB3 0xE7 0xCD 0x00 0x00 0x97 0x00

Change CAN2.0 A/B:

0x680 0xA0 0xB3 0xE7 0xCD 0x00 0x00 0x97 0x00

zero point adjustment:

0x680 0x14 0xB3 0xE7 0xCD 0x00 0x00 0x97 0x00

Recalibrate hydrogen slope at 2% H₂ in carrier gas:

0x680 0x19 0xB3 0xE7 0xCD 0x00 0x00 0x97 0x00

Speed up prediction algorithm:

0x680 0x82 0xB3 0xE7 0xCD 0x00 0x00 0x97 0x00

Slow down the prediction algorithm:

0x680 0x8C 0xB3 0xE7 0xCD 0x00 0x00 0x97 0x00

⁴¹ If the supply voltage is not sufficient, status byte 2 is output and a full signal is output at the H₂ concentration.

⁴² Status byte 32 is set if the temperature (T > 101°C && T less than -40°C), the relative humidity (r.h. > 99%), the pressure (p > 2700 mbara && less than 600 mbara) are outside the defined range or 5,000 operating hours. The status byte is only reset with a zero point adjustment!

Analogue 4-20mA - Series I

I[mA]	c(H ₂)[vol %]	Comment
4 - 20 mA ⁴³	0 - 5 vol.-% 0 - 10 vol.-% 0 - 100 vol.-%	<p>The concentration is distributed linearly between 0 vol.-% and the maximum hydrogen volume concentration.</p> <p>This means that 2.5 vol.-% H₂, for example, is then output as 12mA for a 5 vol.-% H₂ sensor system.</p> <p>During the heat-up phase and during a critical fault the current output is <4mA (usually approx. 3mA).</p>

Please note, that the analogue output has a additional $\pm 2\%$ FS measuring error.

The maximum permissible load is 450 ohms

⁴³ In earlier versions of this sensor, 7.2 to 20mA was given out as the measuring range.