

Datenblatt Wasserstoff-Konzentrationssensor

NEO986NG für Erdgas, Version 15.6

Produktbeschreibung:

Sensorsystem zur Messung der Wasserstoffkonzentration im Erdgas mit temperatur-, druck- und luftfeuchte-kompensierter Signalauswertung für industrielle Anwendungen. Anwendbar im Bereich: 0,6 – 1,5 bara, 0 – 100% r.h. (nicht kondensierend) und 40°C – 85°C. Ein mathematischer Vorhersage-Algorithmus sorgt für sehr kurze An- und Abklingzeiten.

Eigenschaften:

- 0 - 100 vol.-% H₂
- Trägergas: Erdgas(CH₄/C₂H₆/C₃H₈/CO₂ = 92,5vol.-%/2,5vol.-%/4vol.-%/1vol.-%)
- Messsignal unabhängig von Druck, Temperatur und Luftfeuchtigkeit
- Signalausgabe mittels CAN 2.0, Modbus RTU über RS485, 0-10V oder 4-20mA
- Die Gaskonzentration wird durch die Messung nicht verändert.
- Sauerstoff wird für die Messung nicht benötigt.
- Anschlussadapter verfügbar als Transmitter oder Einschraubvariante zur Messung von Gas in einem Gehäuse oder einem Rohr mit optionalen externen Heizern
- Werks kalibriert und fertig zur sofortigen Nutzung
- Durch die große Vielfalt an möglichen Betriebsbedingungen ist eine Probenextraktion nur selten notwendig.
- Verschlüsselte CAN-Kommunikation auf Nachfrage

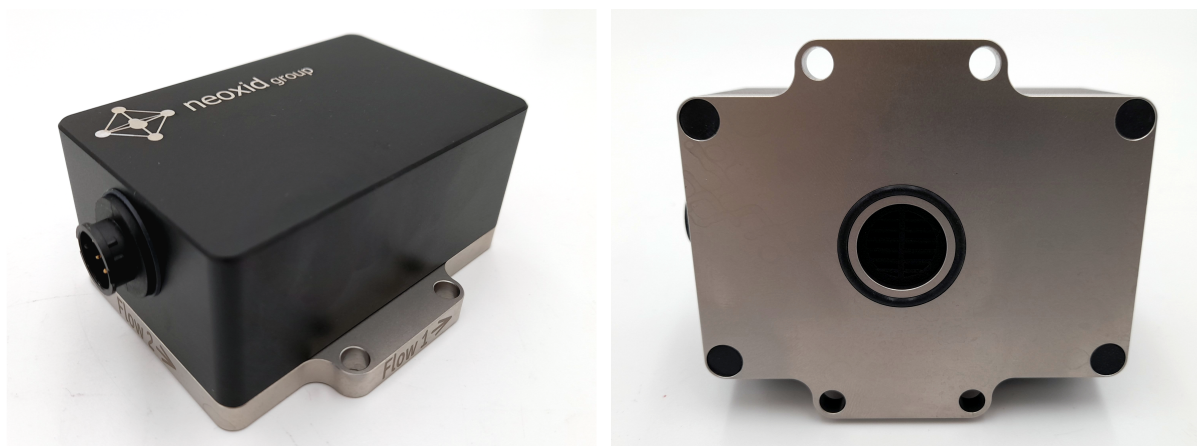


Abbildung 1: H₂-Konzentrationssensor Version NEO986NG

Sensorsystemkenndaten:

Versorgungsspannung:	12 – 32 V DC	
Energieverbrauch:	< 2,4 W	
Mögliche H ₂ -Sensitivität:	0 – 30 vol.-% H ₂ 0 – 100 vol.-% H ₂	NEO986NG30 NEO986NG100
Genauigkeit:	< ± 2 vol.-% H ₂ ¹	
Detektionsgrenze:	< 0,5 vol.-% H ₂	
Ansprechzeit t ₉₀ :	< 5 s	
Abklingzeit t ₁₀ :	< 5 s	
Anlaufzeit nach Kaltstart:	< 5 s bis zur ersten Nachricht < 70 s bis zur Quantifizierung der H ₂ -Konzentration ²	
Medientemperatur:	- 40°C – 85°C	
Umgebungstemperatur:	- 40°C – 85°C Der Kaltstart bei -40°C wurde getestet.	
Druckbereich:	0,6 – 1,5 bar absolut, d.h. 60 - 150 kPa	
Trägergas:	Erdgas (CH ₄ /C ₂ H ₆ /C ₃ H ₈ /CO ₂ = 92,5vol.-%/2,5vol.-% /4vol.-%/1vol.-%)	
Querempfindlichkeiten:	Helium, tbd	
Signal ³ :	CAN 2.0A/B (125, 250, 500, 1000 kbit/s) auf Seite 10 Modbus RTU über RS485 Schnittstelle auf Seite 15 4-20 mA auf Seite 14 0-10 V auf Seite 14	
Ausgabe-/Messintervall:	100 ms / 10 Hz	
Auflösung:	100 ppm bei CAN-Bus und Modbus RTU 250 ppm bei 4-20 mA bzw. 0-10V	
Gehäuse:	Größe: 95 x 83 x 41 mm ³ , Gehäusedeckel aus EN AW 6060 und Medien berührende Bodenplatte aus 316L bzw. 1.4404, M5 Schrauben zur Messkammer mit 3 Nm anziehen.	
Leckrate:	10 ⁻⁵ mbar l / s ⁴	

¹ Abweichung entsteht größtenteils durch wechselnde Methanzahl im Erdgas

² Das System ist für den Dauerbetrieb konstruiert

³ Signale werden im Abschnitt „Signalerläuterung“ beschrieben

⁴ Gemessen mit Formiergas 90/10, 1,5 bar absolut, Raumtemperatur

Langzeitstabilität/Drift:	<0,1 Vol.-% in den ersten 5.000h Betriebszeit
IP Code:	IP6K9K von allen Seiten außer der Sensoröffnung, dort nur IP6K4
Gewicht:	< 570 g
Lebensdauer:	erwartete Lebensdauer von 5 Jahren ⁵ . Das System wurde mit 100.000 An- und Abschaltzyklen getestet.
Wartungsintervall:	Wir empfehlen, den H ₂ -Sensor alle 6 Monate zu prüfen.
Messverhalten:	Das zu prüfende Gas darf eine maximale Geschwindigkeit von 25m/s haben. Außerdem ist eine laminare Strömung empfohlen. Bei abweichender Spezifikation muss der Sensor in der Anlage auf Funktionalität geprüft werden.
Anschlusskabel:	3 m beiliegend; genauere Infos auf Seite 6
RoHS konform:	Ja
Zolltarifnummer:	90271010
COO:	Deutschland / NRW
EC-79/2009	Nicht typengenehmigungspflichtig gemäß Anhang I b), Nur Bauteile, welche flüssigen Wasserstoff berühren, oder einen Betriebsdruck größer 30bar haben sind typengenehmigungspflichtig.

Genauigkeiten der Messwerte:⁶

Größe	Genauigkeit
Wasserstoffkonzentration	± 2 vol.-% H ₂
Wasserdampfkonzentration	± 0,15 vol.-% H ₂ O
Temperatur ⁷	± 0,3 °C
Druck	± 20 mbar

Tabelle 1: statistische Fehler auf einzelne Messgrößen

Betriebsanleitung:

Die Betriebsanleitung kann unter folgendem Link herunter geladen werden:
<https://neoxid-cloud.de/Betriebsanleitung-NEO9XX-v007.pdf>

Dort sind weitere Information zu dem Sensor so wie zur Erstinbetriebnahme enthalten.

⁵ Mess-Komponenten sind rein anorganisch und verbrauchen sich nicht bei Messung
⁶ Alle Angaben von Genauigkeiten bei 50% r.H., 25°C und einem Druck von 1018 mbar
⁷ Die Temperatur in der Messkammer wird immer zu hoch gemessen, da die Sensorelemente die Messkammer aufheizen

Montage des Sensors:

Das Stepfile sowie eine 2-D Zeichnung des Sensors gibt es hier:

<https://neoxid-cloud.de/NEO9XX.zip>

Bei der Montage muss sichergestellt werden, dass die Öffnung nicht verschlossen wird z.B. durch einen kondensierenden/flüssigen/gefrierenden Wasserfilm oder durch Staub/Partikel (Rost). Wir empfehlen, das Sensorsystem wie in Abbildung 2a horizontal zu montieren, sodass die Sensoröffnung nach unten zeigt und das Gas an dem Sensor vorbei strömt. Die Haltestifte oder -schrauben dürfen einen maximalen Durchmesser von 5,5 mm bzw. 6,5 mm haben. Wir empfehlen ein Anzugdrehmoment von 3 Nm. Die Adapter NEO120, NEO130 und NEO150 sind auf Anfrage zu erwerben (siehe Datenblatt_Adapter_NEO1XX_V146_DE_EN). Um den Sensor als Raumüberwachungssensor zu nutzen gibt es den Adapter NEO160, welcher dafür sorgt, dass der Sensor an jegliche Fläche angeschraubt werden kann, ohne, dass die Öffnung verschlossen wird. Sollte der Sensor in einer anderen Raumrichtung als horizontal montiert werden entsteht ein kleiner Offset⁸, dieser ist über eine spezifische CAN-Nachricht auf der ID 0x680 zu korrigieren (Nullpunktjustierung, siehe Seite 11).

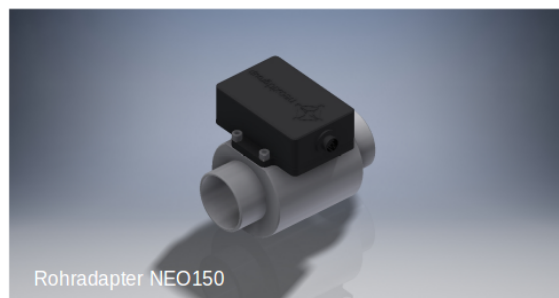
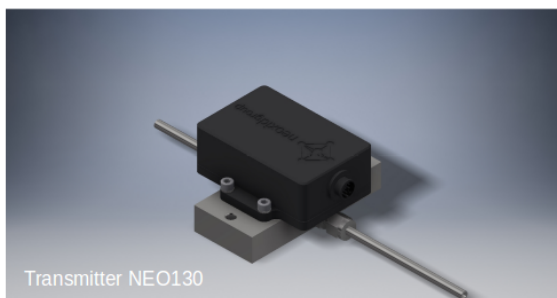
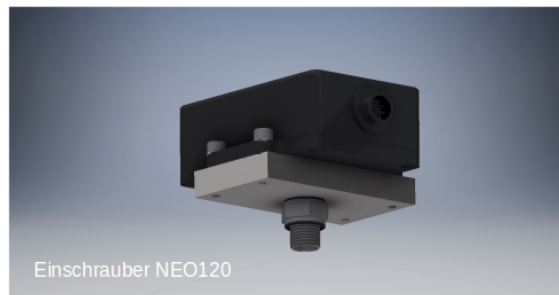
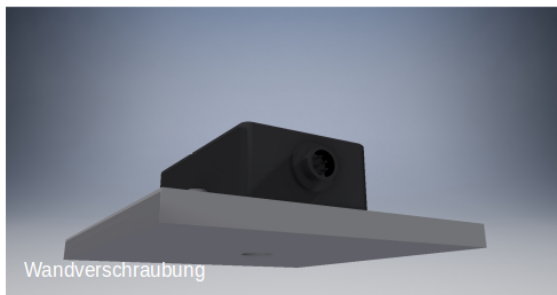


Abbildung 2a: Montage H₂-Sensorsystem

⁸ Bei Verkippung um $\pm 40^\circ$ in alle Richtungen ist der Fehler kleiner als $\pm 0,05$ vol.-%.

Lochbild:

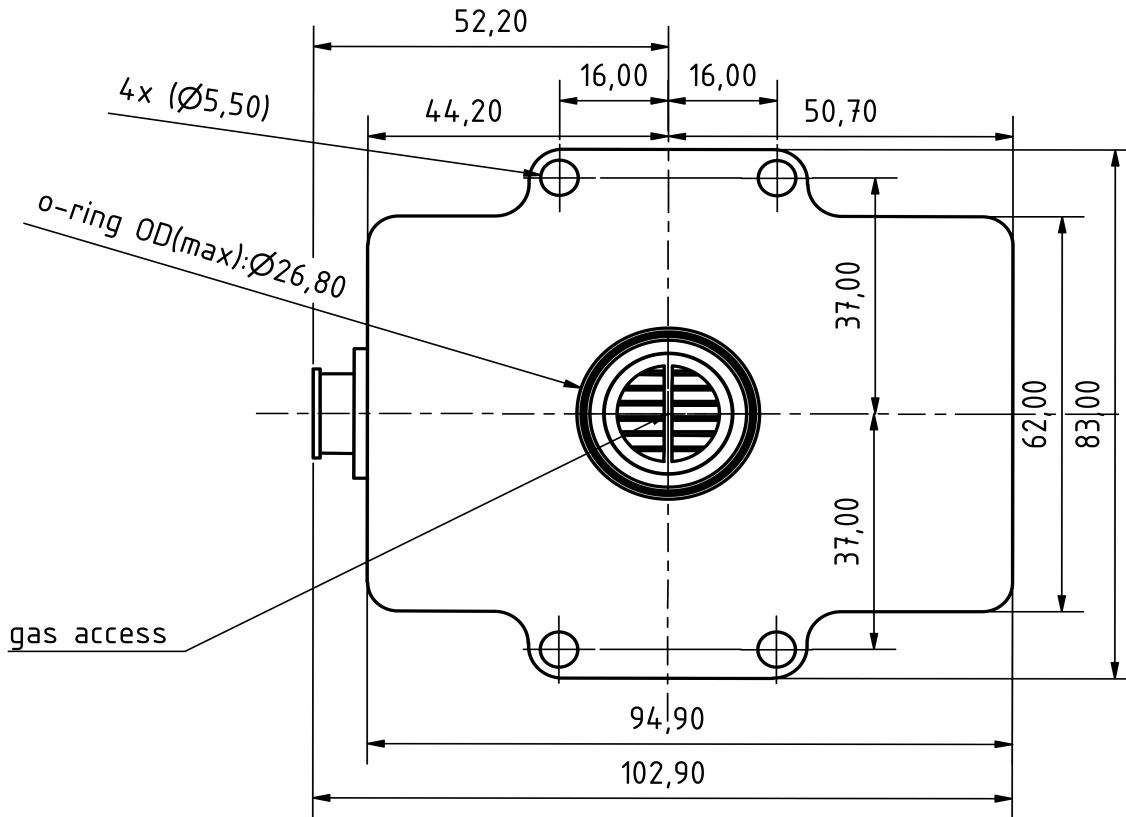


Abbildung 3a: Lochbild vom H₂-Sensorsystem von unten

Bohrschablone:

4x Bohrungen für M5-Gewinde

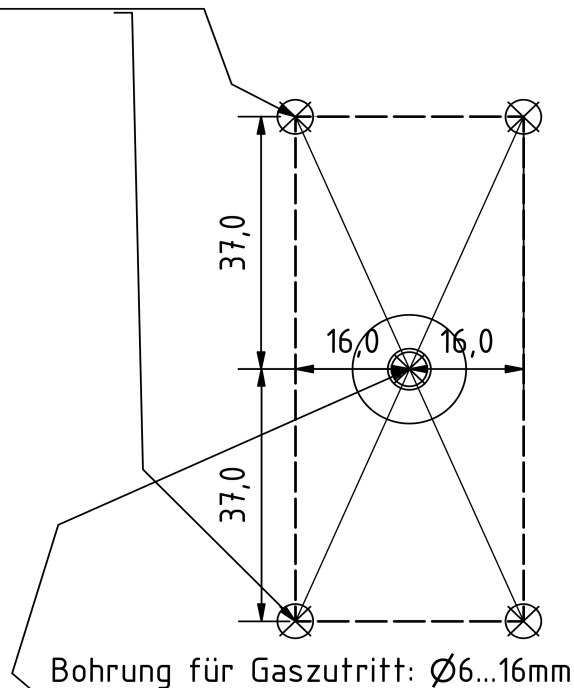
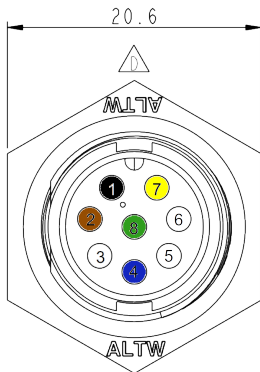


Abbildung 3b: Bohrschablone

Elektrische PIN-Belegung



Gehäusestecker

PIN-Nr.	Beschreibung	Farbe
1	VCC +12 ...+30 V DC (min.: 2,4W)	schwarz
2	GND 0V DC	braun
3	CAN-High (opt. DAC+)	weiß
4	CAN-Low(opt. DAC-)	blau
5	service port A	-
6	service port B	-
7	CAN-Addr 1 / DAC + / RS485 A	gelb
8	CAN-Addr 2 / DAC - / RS485 B	grün
	Abschirmung (optional GND)	grün/gelb

8-Poliger Gehäusestecker: Amphenol LTW: ABD-08RMMS-LC7001

8-Polige Kabelbuchse: Amphenol LTW: BD-08BFFA-LL7001

In folgender Abbildung 3c ist das beiliegende Anschlusskabel mit gewinkelter Buchse zu sehen:

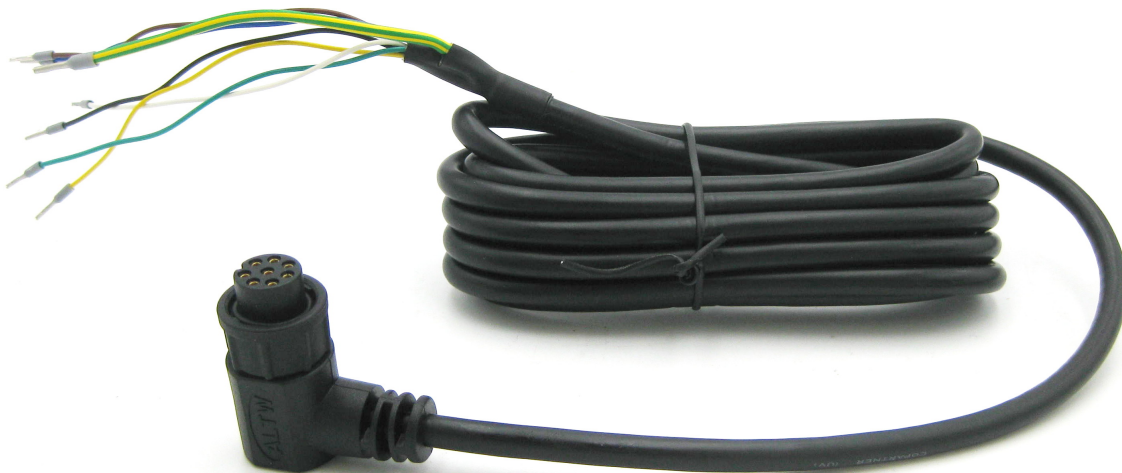


Abbildung 3c: Anschlusskabel mit gewinkelter Buchse

Gleichzeitige Signalausgabe über CAN-Bus und ein analoge Schnittstelle

Die Messdaten des Sensors können auf Wunsch gleichzeitig über die CAN-Bus Schnittstelle und eine analoge Schnittstelle (4-20 mA, 0-10V) ausgegeben werden. Falls neben CAN-Bus auch eine analoge Schnittstelle (4-20 mA, 0-10V) gewählt wurde, dann wird das analoge Signal über PIN 7 & 8 rausgegeben. Die CAN-Adressierung über den Stecker ist dann nicht mehr möglich!

Informationen zur Wasserstoffentzündung durch den NEO986NG der neo hydrogen sensors GmbH gemäß J2578 SAE international:

Im H₂-Sensor NEO986NG wird ein Heizelement genutzt, das mit 5 V aus einem Festspannungsbauteil geheizt wird. Bei den durchgeführten Explosions- und Detonationsversuchen wurde die Versorgungsspannung der Heizung sukzessive erhöht, welches mit dem im NEO986NG verbauten Festspannungsbauteil nicht möglich ist (eine Zenerdiode verhindert eine zu hohe Betriebsspannung). In der aktuellen Sensor-Version wird der durch das Heizelement fließende Strom durch den Mikrocontroller überwacht und es wird ein Fehler über den Statusbyte herausgegeben, wenn der Heizstrom außerhalb des Normbereichs liegen sollte. Die Heiztemperatur beträgt 320°C und ist somit 265°C unter der Wasserstoff-Zündtemperatur von 585°C. Das Heizelement befindet sich in einer 120 mm³ kleinen Mess-Kaverne.

Katalytische Materialien sind nicht im H₂-Sensor NEO986NG verbaut, sodass es nicht zu einer Selbstentzündung und somit zu einer Gefährdung kommen kann.

Mit den H₂-Sensoren NEO986NG wurden hausintern umfangreiche Explosions- und Detonationsversuche durchgeführt. Dabei konnte im Normalbetrieb weder eine Explosion noch eine Detonation, auch nicht mit einer stöchiometrischen H₂/O₂-Mischung, herbeigeführt werden.

Auflösung und Ansprechverhalten:

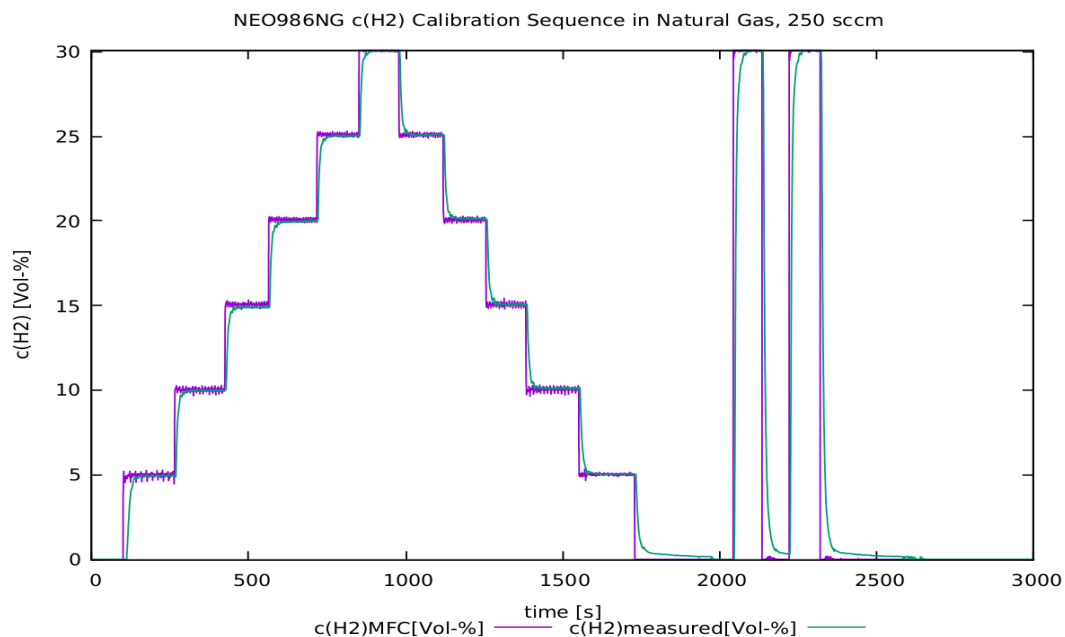


Abbildung 4a: Test von einem Sensorsystem NEO986 0 - 30 vol.-% H₂ in Erdgas. Gemessen mit einem Gesamtflow von 250 sccm.

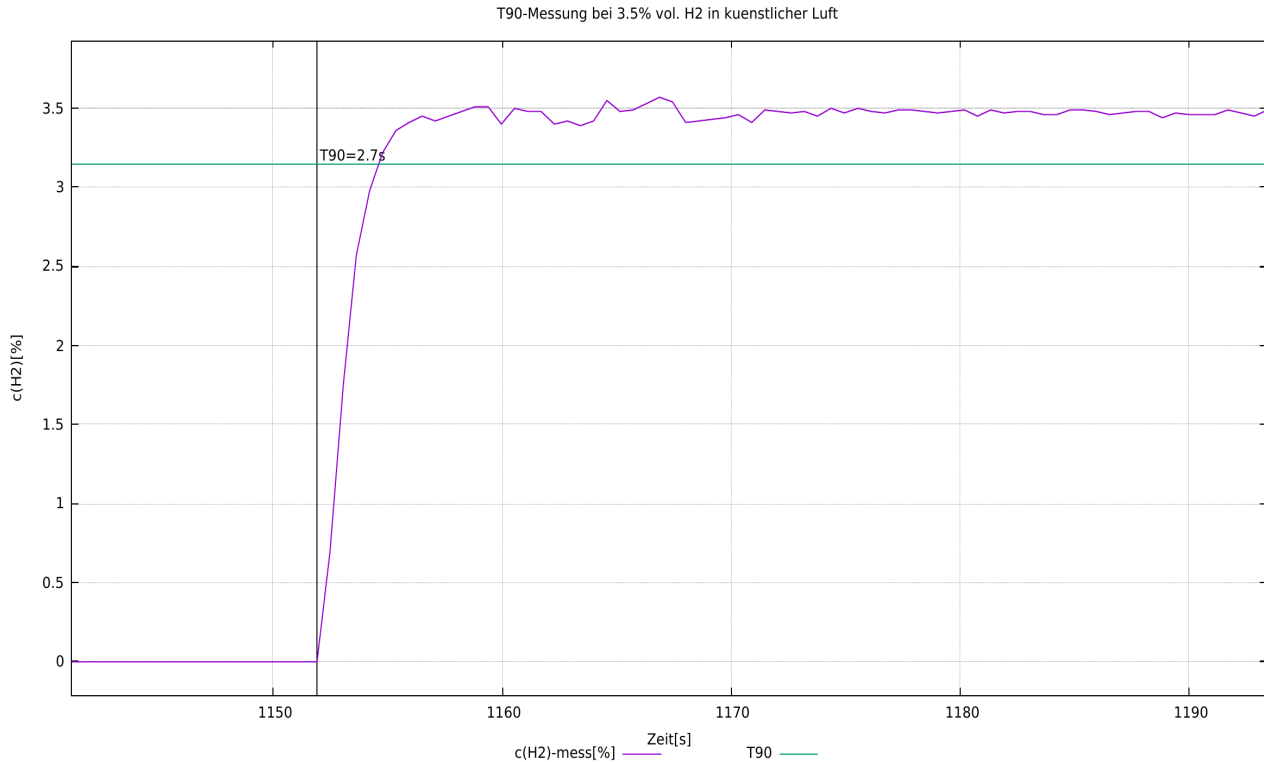


Abbildung 4b: t_{90} -Zeit-Bestimmung bei einem Sensorsystem durch Umschaltung von 0 vol.-% H₂ auf 3,5 vol.-% H₂. Gemessen mit einem Gesamtflow von 1.000 sccm.

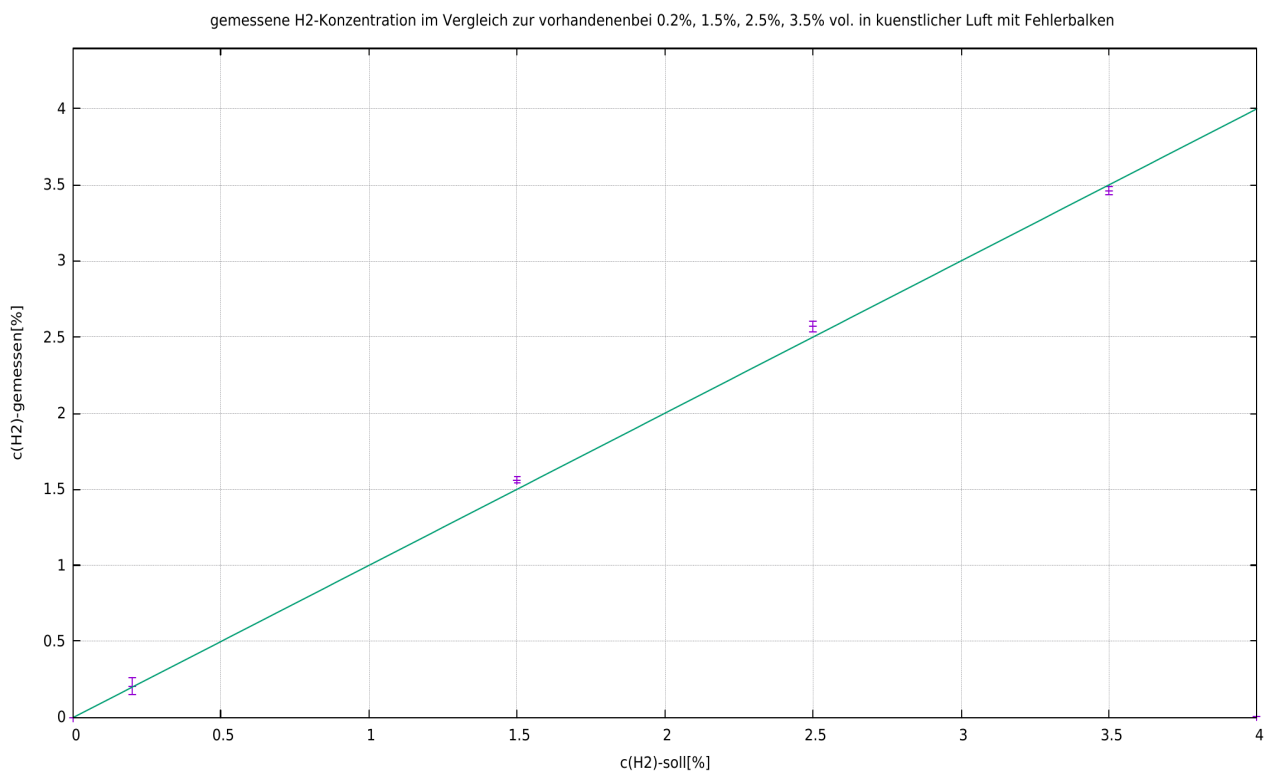


Abbildung 4c: Vergleichsmessung der eingestellten Wasserstoffkonzentration und der gemessenen, mit einem Fehlerbalken von drei Standardabweichungen des Messsignals.

Erklärung zu "Substances of Very High Concern (SVHC)" entsprechend Artikel 33 der Verordnung (EG) Nr. 1907/2006 (REACH)

SVHC (substances of very high concern) sind chemische Verbindungen (oder Teil einer Gruppe von chemischen Verbindungen), für welche die Genehmigung der Verwendung in der EU unter die REACH-Verordnung fällt.

Die erste Liste von SVHC wurde am 28. Oktober 2008 publiziert. Die letzte Aktualisierung erfolgte am 08. Juli 2021. Diese Liste umfasst aktuell 219 Substanzen.

Basierend auf den uns gegenwärtig vorliegenden Angaben unserer Materiallieferanten können wir versichern, dass keine der nach o.g. Ausgabestand als SVHC gelisteten Stoffe in den von der neoxid group in Verkehr gebrachten Geräte und Produkte einer Konzentration oberhalb von 0,1 Massenprozent enthalten sind.

Signalerläuterung

CAN2.0A – Serie A (11-Bit-Identifizier / „Base frame format“)

Die Daten werden über CAN mit dem CAN-Controller MCP2515 und dem CAN-Transceiver MCP2562 gesendet. Die CAN-Leitungen sind standardmäßig nicht terminiert. Auf Wunsch können wir die Leitungen auf dem PCB-Board mit 120 Ohm terminieren! Die erste CAN-Nachricht wird 5s nach Systemstart geliefert.

Die CAN-ID's des Sensors lauten:

	CAN-ID 1	CAN-ID 2	CAN-ID 3	CAN-ID 4
NEO986NGA (0-30 vol.-% H₂)	0x340 & 0x341	0x348 & 0x349	0x350 & 0x351	0x358 & 0x359

Nullpunktjustierung (CAN2.0A):

Durch eine spezifische 8 Byte Nachricht auf der CAN-ID 0x680 kann eine Nachjustierung vorgenommen werden. Diese ist permanent und wirkt sich auf alle ausgehenden H₂-Signale aus. 0x680 0x14 0xB3 0xE7 0xCD 0x00 0x00 0x97 0x00

Um eine Justierung vorzunehmen, sollte das System wasserstofffrei und mit dem gewünschtem Trägergas umspült sein.⁹

Der Sensor gibt die folgende Antwort zurück:

0x361 0x14 0x97 0xCD 0xE7 0xXX* 0xXX* 0xB3 0xYY¹⁰

*entspricht der Seriennummer des individuellen Sensorsystems.

CAN-ID setzen (CAN2.0A):

Zum Setzen der CAN-ID sind zwei zusätzliche Kabelenden an dem mitgelieferten Kabel. Diese heißen Add.1 und Add.2. Beide sollten für die Standard-ID floaten. Zum Ändern der CAN-ID sollten diese dann jeweils auf GND gelegt werden, so können 4 verschiedene ID's eingestellt werden. Die Bezeichnungen der Leitungen sind der jeweils beiliegenden Kabelbelegung zu entnehmen.

Standard ID:	→	ID: <u>0x340</u>
CAN-Addr 1 to GND:	→	ID wird um 0x08 erhöht
CAN-Addr 2 to GND:	→	ID wird um 0x10 erhöht
CAN-Addr 1 and 2 to GND:	→	ID wird um 0x18 erhöht

Die Bezeichnungen der Kabel finden Sie in der beiliegenden Kabelbelegung.

Alternativ kann eine CAN-Nachricht gesendet werden um die Adresse zu verstellen.

0x680 0x64 0xB3 0xE7 0xCD 0x00 0x00 0x97 0x00

erhöht die Adresse um 0x08

und

0x680 0x6E 0xB3 0xE7 0xCD 0x00 0x00 0x97 0x00

Reduziert die Adresse um 0x08 wobei die Standard ID das Minimum vorgibt.

Die digitale Änderung der CAN-ID wird vom Sensor gespeichert und auch bei Neustart des Systems behalten.

CAN2.0B – Serie A (29-Bit-Identifizier / „Extended frame format“)

Die Daten werden über CAN mit dem CAN-Controller MCP2515 und dem CAN-Transceiver

⁹ Details sind der Betriebsanleitung unter Kapitel: „Instandhaltung und Service“ zu entnehmen

¹⁰ 0xYY beschreibt ein Maß für die eingestellte Nullpunktjustierung

MCP2562 gesendet. Die CAN-Leitungen sind standardmäßig nicht terminiert (auf Wunsch können die Leitung mit 120 Ohm terminiert werden)! CAN 2.0B mit 29 bit CAN ID in Anlehnung an J1939!

Die erste CAN-Nachricht wird 5s nach Systemstart geliefert.

Die CAN-ID's des Sensors lauten:

	CAN-ID 1	CAN-ID 2	CAN-ID 3	CAN-ID 4
NEO986A (0-30 vol.-% H₂)	0x0CFF1C59 & 0x0CFF1D59	0x0CFF1E59 & 0x0CFF1F59	0x0CFF2059 & 0x0CFF2159	0x0CFF2259 & 0x0CFF2359

CAN-ID setzen (CAN2.0B):

Zum Setzen der CAN-ID sind zwei zusätzliche Kabelenden an dem mitgeliefertem Kabel. Diese heißen Add.1 und Add.2. Beide sollten für die Standard-ID floaten. Zum Ändern der CAN-ID sollten diese dann jeweils auf GND gelegt werden, so können 4 verschiedene ID's eingestellt werden. Die Bezeichnungen der Leitungen sind der jeweils beiliegenden Kabelbelegung zu entnehmen.

<u>Standard-ID:</u>	→	<u>ID: 0x0CFF1C59</u>
CAN-Addr 1 auf GND	→	ID wird um 0x200 erhöht
CAN-Addr 2 auf GND:	→	ID wird um 0x400 erhöht
CAN-Addr 1 und 2 auf GND: →		ID wird um 0x600 erhöht

Alternativ kann eine CAN-Nachricht gesendet werden um die Adresse zu verstellen.

0x0CFF6000 0x64 0xB3 0xE7 0xCD 0x00 0x00 0x97 0x00

erhöht die Adresse um 0x200

und

0x0CFF6000 0x6E 0xB3 0xE7 0xCD 0x00 0x00 0x97 0x00

Reduziert die Adresse um 0x200 wobei die Standard ID das Minimum vorgibt.

Die digitale Änderung der CAN-ID wird vom Sensor gespeichert und auch bei Neustart des Systems behalten.

Nullpunktjustierung (CAN2.0B):

Durch eine spezifische 8 Byte Nachricht auf der CAN-ID 0x0CFF6000 kann eine Nachjustierung vorgenommen werden. Diese ist permanent und wirkt sich auf alle ausgehenden H₂-Signale aus.

0x0CFF6000 0x14 0xB3 0xE7 0xCD 0x00 0x00 0x97 0x00

Um eine Justierung vor zu nehmen, sollte das System wasserstofffrei und mit dem richtigen Trägergas (Erdgas) umspült sein.¹¹

Der Sensor gibt die folgende Antwort zurück:

0x0CFFF59 0x14 0x97 0xCD 0xE7 0xXX* 0xXX* 0xB3 0xYY¹²

*entspricht der Seriennummer des individuellen Sensorsystems.

¹¹ Details sind der Betriebsanleitung unter Kapitel: „Instandhaltung und Service“ zu entnehmen
¹² 0xYY beschreibt ein Maß für die eingestellte Nullpunktjustierung

CAN Matrix Message Layout (CAN 2.0A & CAN2.0B):

Ein dazu passendes DBC-File steht unter folgenden Adresse zum Download bereit:

https://neoxid-cloud.de/H2-Sensor_NEOXXX_V146.dbc.zip

1. CAN-Nachricht z.B. 0x320 bzw. 0x0CFF1C59:

Msg 0(Bit 0-15): Wasserstoffkonzentration[vol.-%]: $c(H_2) = (Msg0-20)/100$

Msg 1(Bit 16-31): Wasserkonzentration[vol.-%]: $c(H_2O) = (Msg1-20)/100$

Msg 2(Bit 32-47): Druck[mbar]: $p = Msg2$

Msg 3(Bit 48-55): Temperatur[°C]: $T = (Msg3-60)$

Temperatur der Messkammer, üblicherweise höher als im Medium

Msg 4(Bit 56-63): CRC – SAE J1850 ZERO: $CRC(0x00\ 0x14\ 0x00\ 0x14\ 0x20\ 0x34\ 0x5A) = 0xAA$

2. CAN-Nachricht z.B. CAN-ID 0x321 bzw. 0x0CFF1D59:

Msg 0(Bit 0-15): Wasserstoffkonzentration_RAW[vol.-%]: $c(H_2) = (Msg0-20)/100$

Messung der Wasserstoffanteils, ohne innere Logik

Msg 1(Bit 16-23): Rohwert: Ausgabe des Rohwertes zur Fehlerüberprüfung. Bei Messungen mit dem definiertem Trägergas, ohne Feuchte, Normaldruck und unter Abwesenheit von H₂ gilt: Rohwert = 100±1

Msg 2(Bit 24-31): Statusbyte: s.u.

Msg 3(Bit 32-47): Seriennummer

Msg 4(Bit 48-55): $Version = (Msg4 / 10)$

Msg 5(Bit 56-63): Durchlaufender Nachrichtenzähler

Beispiel für die Interpretation von CAN-Nachrichten:

Hex Message von Sensor:

CAN Msg1: CAN ID1 320 00 14 00 CE 03 ED 68 D8

CAN Msg2: CAN ID2 321 00 0A 63 00 50 D 92 CA

Decimal Übersetzung:

CAN Msg1: Byte0+1: 20, Byte 2+3: 206, Byte 4+5: 1005 Byte 6: 104, Byte 7: 216

CAN Msg2: Byte0+1: 10, Byte 2: 99, Byte 3: 0, Byte 4+5:1293 Byte 6: 146, Byte 7: 202

Sensor Übersetzung:

CAN Msg1: $c(H_2)$ [vol.-%]: 0, $c(H_2O)$ [vol.-%]: 1.86, p[mbar]: 1005, T[°C]: 44, CRC: 216

CAN Msg2: $c(H_2)$ _raw[vol.-%]: -0.1, raw: 99, status: 0, serial#: 1293, SV: 14.6 Counter: 202

CAN Wakeup Funktion (CAN 2.0A & CAN2.0B):

Der Sensor gibt auf der ID: 0x112 bzw. 0x0CFF0059 eine Wakeup Nachricht raus. Diese wird jeweils nur ein mal gesendet, wenn die gemessene Wasserstoffkonzentration die 0,5 Vol.-% Grenze überschreitet ($c(H_2)$ von <0,5 Vol.-% auf $\geq 0,5$ Vol.-%).

Dabei wird folgende Nachricht gesendet:

Msg 0(Bit 0-15): Wasserstoffkonzentration[vol.-%]: $c(H_2) = (Msg0-20)/100$

Msg 1(Bit 16-23): Rohwert: Ausgabe des Rohwertes zur Fehlerüberprüfung. Bei Messungen mit dem definierten Trägergas, ohne Feuchte, Normaldruck und unter Abwesenheit von H₂ gilt: Rohwert = 100±1

Msg 2(Bit 24-31): Statusbyte: s.u.

Msg 3(Bit 32-47): Seriennummer

Msg 4(Bit 48-55): Softwareversion: $Version = (Msg4 / 10)$

Msg 5(Bit 56-63): Durchlaufender Nachrichtenzähler

Erläuterung zum Statusbyte:

Bit 24	Immer 0	
Bit 25	0: Rahmenparameter im definiertem Bereich	1: Ein Parameter außerhalb des definierten Bereiches
Bit 26	0: Sensor i.O.	1: Sensor defekt
Bit 27	0: Sensor im Regelbetrieb	1: Sensor in Aufheizphase
Bit 28	0: Kein Wasserstoff	1: Wasserstoff >0,5 Vol.-%
Bit 29	0: Keine Wartung erforderlich	1: Sensor bitte Warten
Bit 30	0: Sensor ist kalibriert	1: Sensor neu kalibrieren
Bit 31	Immer 0	

Beispiel:

"Parameter außerhalb ..." → Statusbyte = 00000010 binär → 2 hexadezimal, 2 dezimal
 "Sensor defekt" → Statusbyte = 00000100 binär → 4 hexadezimal, 4 dezimal
 "Sensor in Aufheizphase" → Statusbyte = 00001000 binär → 8 hexadezimal, 8 dezimal
 "Wasserstoff >=0,5 Vol.-%" → Statusbyte = 00010000 binär → 10 hexadezimal, 16 dezimal
 "Sensor bitte Warten" → Statusbyte = 00100000 binär → 20 hexadezimal, 32 dezimal
 "Sensor neu kalibrieren" → Statusbyte = 01000000 binär → 40 hexadezimal, 64 dezimal

Weitere CAN-Befehle (CAN2.0A):

Baudrate auf 500 kbit/s oder 250 kbit/s verstellen:

0x680 0x78 0xB3 0xE7 0xCD 0x00 0x00 0x97 0x00

Wasserstoffsteigung neu kalibrieren bei 2% H2 in Trägergas:

0x680 0x19 0xB3 0xE7 0xCD 0x00 0x00 0x97 0x00

Beschleunigen des Vorhersage-Algorithmus:

0x680 0x82 0xB3 0xE7 0xCD 0x00 0x00 0x97 0x00

Verlangsamen des Vorhersage-Algorithmus:

0x680 0x8C 0xB3 0xE7 0xCD 0x00 0x00 0x97 0x00

Wartung initiieren:

0x680 0x00 0x77 0x61 0x72 0x74 0x75 0x6E 0x67

Analog 4-20mA – Serie I

I[mA]	c(H ₂)[vol.-%]	Kommentar
4 – 20 mA ¹³	0 – 30 vol.-%	<p>Die Konzentration verteilt sich linear zwischen 0 vol.-% und der maximalen Wasserstoff Volumenkonzentration.</p> <p>Das bedeutet, dass 15 Vol-% H₂ beispielsweise dann als 12mA Sensorsystem ausgegeben werden.</p> <p>In der Aufheizphase sowie während eines kritischen Fehlers wird ein Strom <4mA heraus geben (üblicherweise ca. 3mA)</p>

Es ist zu beachten, dass die analoge Ausgabe der Sensoren mit einem zusätzlichem Fehler behaftet sind von 2% FS. Die maximal erlaubte Bürde ist 450 Ohm.

Analog 0-10V – Serie I

U[V]	c(H ₂)[vol.-%]	Kommentar
0 – 10 V	0 – 30 vol.-%	<p>Die Konzentration verteilt sich linear zwischen 0 vol.-% und der maximalen Wasserstoff Volumenkonzentration in einem Bereich von 1V bis 9V.</p> <p>Das bedeutet, dass 15 Vol-% H₂ beispielsweise dann als 5V ausgegeben werden.</p> <p>Werte kleiner 1V zeigen einen Fehler an. Auf Anfrage ist es auch möglich, 0V und 5V bei 40% UEG rauszugeben, damit man z.B. ein Relais schalten kann!</p>

Es ist zu beachten, dass die analoge Ausgabe der Sensoren mit einem zusätzlichem Fehler behaftet sind von 2% FS. Der minimale Messwiderstand beträgt 10 kOhm.

In folgender Graphik 5 ist ein Anschlussplan zu sehen:

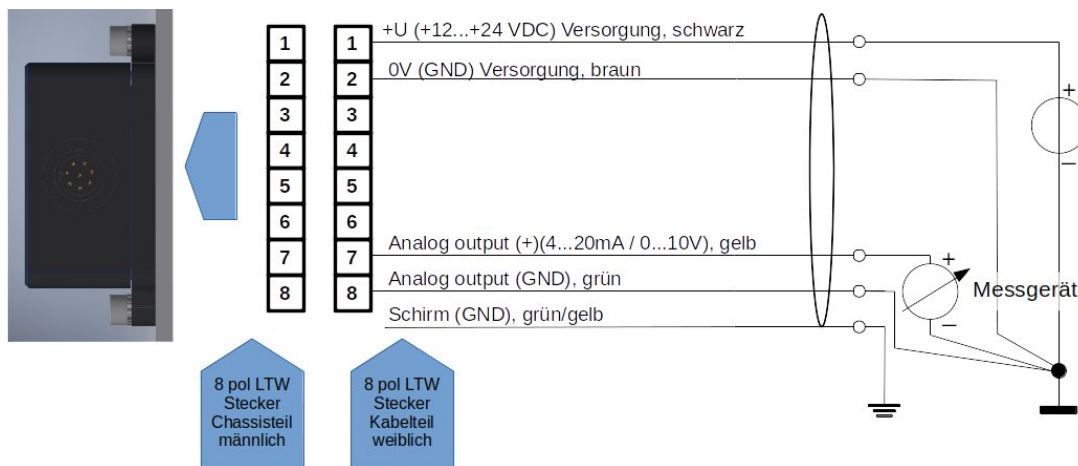


Abbildung 5: Anschlussplan

¹³ In früheren Versionen dieses Sensors wurde 7,2 bis 20mA als Messbereich raus gegeben.

Digital Modbus über RS485 – Serie M

RS485 (Modbus RTU) Werkseinstellungen:

Slave-ID: 1
 Baudrate: 9600
 Parität: keine
 Stop Bits: 1
 CRC: 16bit

Name	Beschreibung	Registeradressen (hex / dez)
Wasserstoffkonzentration	H ₂ Volumenkonzentration = $x / 100 - 20$ vol.-% (Beispiel: 2330 = 3,3 vol.-%)	0x7531 / 30001
Wasserkonzentration	H ₂ O Volumenkonzentration = $x / 100 - 20$ vol.-% (Beispiel: 2330 = 3,3 vol.-%)	0x7532 / 30002
Druck	Druck = $x - 20$ mbar (Beispiel: 1033 = 1013 mbar)	0x7533 / 30003
Temperatur	Temperatur = $x / 100 - 40$ °C (Beispiel: 6250 = 22,5°C)	0x7534 / 30004
CRC	Gemäß: SAE J1850 ZERO (Beispiel: CRC 0x00 0x14 0x00 0x14 0x20 0x34 0x5A = 0xAA)	0x7535 / 30005
Wasserstoffkonzentration_RAW	Wasserstoffkonzentration = $x / 100 - 20$ vol.-% (Beispiel: 2750 = 7,50 vol.-%)	0x7536 / 30006
Rohwert	Rohwert = 100 unter Abwesenheit von Wasser und Wasserstoff und sonst normaler Luft.	0x7537 / 30007
Statusbyte	32: Sensorwartung erforderlich 16: Wasserstoff vorhanden 8: Sensor in Aufheizphase +0: Sensor voll funktionstüchtig +2: Ein Parameter außerhalb des definierten Bereiches +4: Fehler: Sensor defekt +6: Fehler: Messzeit defekt	0x7538 / 30008
Seriennummer	S/N: P-Nummer, welches außen auf dem Gerät vermerkt ist. (Beispiel: 626 = P-0626)	0x7539 / 30009
Softwareversion	Softwareversion = $x / 10$ (146 = 14.6)	0x753A / 30010
Durchlaufender Nachrichtenzähler	Hoch laufender Zähler	0x753B / 30011
leeres Byte	Keine relevanten Informationen	0x753C / 30012

Holding-Register:

Name	Beschreibung	Registeradresse
Baudrate	<p>Festlegen der Baudrate der Modbus RTU Schnittstelle:</p> <p>4800 9600 19200</p> <p>default: 9600</p> <p>Änderung der Baudrate wird erst nach Neustart des Sensors übernommen</p>	0x9C41
Slave-ID	<p>Slave-ID des Sensors 1-200</p> <p>default: 1</p> <p>Änderung der Slave-ID wird erst nach Neustart des Sensors übernommen</p>	0x9C42
Modus	<p>0 = Parität: none, Stop Bit: 1 1 = Parität: none, Stop Bit: 2 2 = Parität: even, Stop Bit: 1 3 = Parität: even, Stop Bit: 2 4 = Parität: odd, Stop Bit: 1 5 = Parität: odd, Stop Bit: 2</p> <p>default: Parität: none, Stop Bit: 1</p> <p>Änderung des Modus wird erst nach Neustart des Sensors übernommen</p>	0x9C43
Nullpunktjustierung	<p>Default: 0</p> <p>Wenn eine 1 in das Register geschrieben wird, wird hier eine Nullpunktjustierung (Siehe Seite: 11) durchgeführt und anschließend das Register auf 2 geändert.</p>	0x9C44

Informationen zu den Registern:

Die Register sind als unsigned 16-bit integer definiert. Haben also einen Bereich von 0 bis 65535. Es sollte bei dem Auslesen mit einer SPS drauf geachtet werden, dass der Datentyp auf „Real“ gesetzt wird, damit die unsigned integer auch als Komma Zahl dargestellt werden können.

Mögliches Zubehör:

Für den Sensor gibt es verschiedenes Zubehör. Dieses kann zusätzlich zum Sensor erworben werden.

Adapter und Heizungen:

Zur Montage des Sensor gibt es verschiedene Adapter. Bei Einsatz in sehr feuchter Umgebung, oder einer Umgebung mit flüssigem Wasseranteil oder der Gefahr von Vereisung gibt es Heizpatronen, welche mit konstanter Spannung betrieben werden können. Diese können in die Adapter montiert werden. Dazu gehörige Produkte finden Sie unter:

<https://neoxid-cloud.de/>

[Datenblatt_Adapter_NEO120_NEO130_NEO150_NEO160_NEO170_NEO203_V146_DE_EN.pdf](#)

neoCANLogger

Um die CAN-Daten des Sensors in menschlich lesbare Daten zu übertragen und auf zu zeichnen gibt es den neoCANLogger:

https://neoxid-cloud.de/Datenblatt_neoCANLogger_V146_DE_EN.pdf

flammlöse Wasserstoffbrenner:

Falls neben der Detektion von Wasserstoff dieser auch flammlos verbraucht werden soll, um entweder den Wasserstoff zu entfernen oder/und die Wärmeenergie von Wasserstoff zu nutzen, bieten wir auch katalytische Brenner in diversen Größen an:

Für einen Gasvolumenstrom von bis zu 7,5m³/h:

https://neoxid-cloud.de/Datenblatt-NEO305_V006_DE_EN.pdf

Für einen Gasvolumenstrom von bis zu 74m³/h:

https://neoxid-cloud.de/Datenblatt_NEO324_V003_DE_EN.pdf

Für einen Gasvolumenstrom von 205m³/h:

https://neoxid-cloud.de/Datenblatt_NEO342_V004_DE_EN.pdf

Größere Gasvolumenströme auf Anfrage. Die Katalysatoren sind auch zur Feinreinigung von Gasen durch Entfernen von minimalen Verunreinigungen.

FAQ:

Die FAQ's zu Sensoren und möglichem Zubehör sind hier zu finden:

https://neoxid-cloud.de/FAQ_V01_DE_EN.pdf

Hydrogen concentration sensor data sheet

NEO986NG for natural gas, version 15.6

Product description:

Sensor system for measuring the hydrogen concentration in natural gas with temperature-, pressure- and humidity-compensated signal evaluation for industrial applications. Applicable in the range: 0.6 - 1.5 bara , 0 - 100% r.h. (non-condensing) and 40°C - 85°C. A mathematical prediction algorithm ensures very short on and off times.

Properties:

- 0 - 100 vol.-% H₂
- Carrier gas: Natural gas (CH₄/C₂H₆/C₃H₈/CO₂ = 92.5vol.-%/2.5vol.-%/4vol.-%/1vol.-%)
- Measuring signal independent of pressure, temperature and humidity
- Signal output via CAN 2.0, Modbus RTU via RS485, 0-10V or 4-20mA
- The gas concentration is not changed by the measurement.
- Oxygen is not required for the measurement.
- Connection adapter available as transmitter or screw-in version for measuring gas in a housing or a pipe with optional external heaters
- Factory calibrated and ready for immediate use
- Due to the large variety of possible operating conditions, sample extraction is rarely necessary.
- Encrypted CAN communication on demand

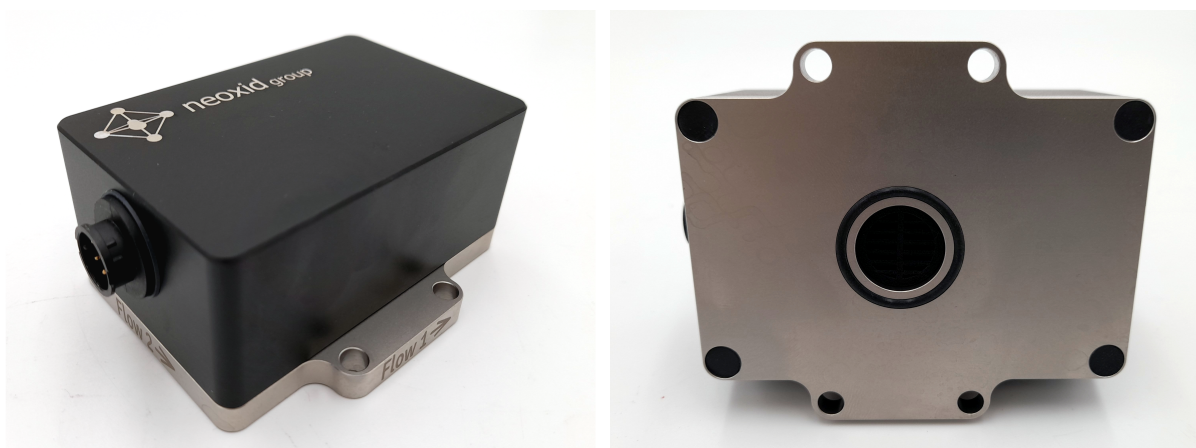


Figure 1: H₂ - concentration sensor version NEO986NG

Sensor system characteristics:

Supply voltage:	12 - 32 V DC	
Energy consumption:	< 2.4 W	
Possible H ₂ sensitivity:	0 - 30 vol.% H ₂ 0 - 100 vol.% H ₂	NEO986NG30 NEO986NG100
Accuracy:	< ± 2 vol.% H ₂ ¹⁴	
Detection limit:	< 0.5 vol.% H ₂	
Response time t ₉₀ :	< 5 s	
Decay time t ₁₀ :	< 5 s	
Start-up time after cold start:	< 5 s until first message < 70 s until quantification of the H ₂ concentration ¹⁵	
Media temperature:	- 40°C - 85°C	
Ambient temperature:	- 40°C – 85°C The cold start at -40°C was tested.	
Pressure range:	0.6 - 1.5 bar absolute, i.e. 60 - 150 kPa	
Carrier gas:	Natural gas (CH ₄ /C ₂ H ₆ /C ₃ H ₈ /CO ₂ = 92.5vol.-%/2.5vol.-%/4vol.-%/1vol.).	
Cross sensitivities:	Helium, tbd	
Signal ¹⁶ :	CAN 2.0A/B (125, 250, 500, 1000 kbit/s) on page 27 Modbus RTU via RS485 interface on page 15 4-20 mA on page 14 0-10 V on page 14	
Output/measurement interval:	100 ms /10 Hz	
Resolution:	100 ppm with CAN bus and Modbus RTU 2 50 ppm at 4-20 mA resp. 0-10V	
Housing:	Size: 95 x 83 x 41 mm ³ , housing cover made of EN AW 6060 and media contacting base plate of 316L or 1.4404 tighten M5 screws to measuring chamber 3Nm.	
Leakage rate:	10 ⁻⁵ mbar l / s ¹⁷	

¹⁴ Deviation largely due to changing methane number in natural gas

¹⁵ The system is designed for continuous operation

¹⁶ Signals are described in the "Signal explanation" section

¹⁷ Measured with forming gas 90/10, 1.5 bar absolute, room temperature

Long-term stability/drift:	<0.1 vol.-% in the first 5,000h operating time
IP code:	IP6K9K from all sides except the sensor opening, there only IP6K4
Weight:	<570 g
Lifetime:	Expected Lifetime of 5 years ¹⁸ . The system has been tested with 100,000 on and off cycles.
Maintenance interval:	We recommend checking the H ₂ sensor every 6 months.
Measurement behaviour:	The gas to be tested may have a maximum velocity of 25m/s. In addition, a laminar flow is recommended If the specification differs the sensor must be tested for functionality in the plant.
Connecting cable:	3 m enclosed; more detailed info on page23
RoHS compliant:	Yes
Zolltarifnummer:	90271010
COO:	Germany/ NRW
EC-79/2009	Not subject to type approval according to Annex I b) Only components that come into contact with liquid hydrogen or have an operating pressure greater than 30 bar are subject to type approval

Accuracies of the measured values:¹⁹

Size	Accuracy
Hydrogen concentration	± 2 vol.% H ₂
Water vapour concentration	± 0.15 vol.% H ₂ O
Temperature ²⁰	± 0,3 °C
Print	± 20 mbar

Table 2: Statistical errors on individual measurands

Operating instructions:

The operating instructions can be downloaded from the following link:

<https://neoxid-cloud.de/Betriebsanleitung-NEO9XX-v007.pdf>

There you will find further information on the sensor as well as on the initial commissioning.

¹⁸ Measuring components are purely inorganic and are not consumed during measurement

¹⁹ All data of accuracies at 50% r.h., 25°C and a pressure of 1018 mbar

²⁰ The temperature in the measuring chamber is always measured too high because the sensor elements heat up the measuring chamber

Mounting the sensor:

The Stepfile and a 2-D drawing of the sensor are available here:

<https://neoxid-cloud.de/NEO9XX.zip>

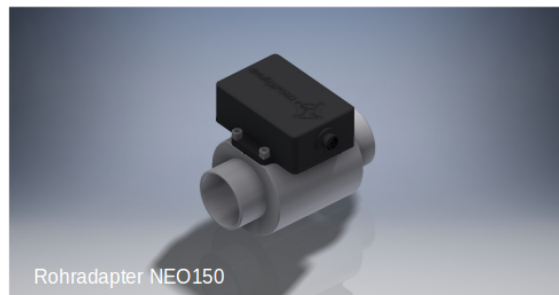
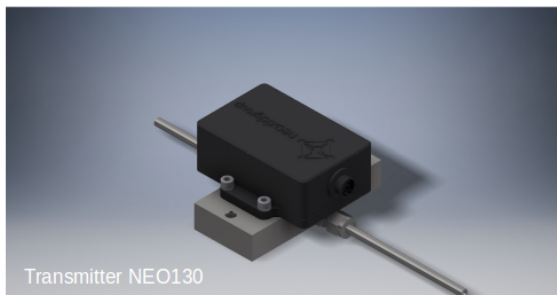
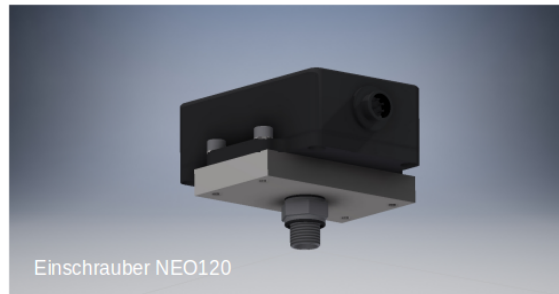
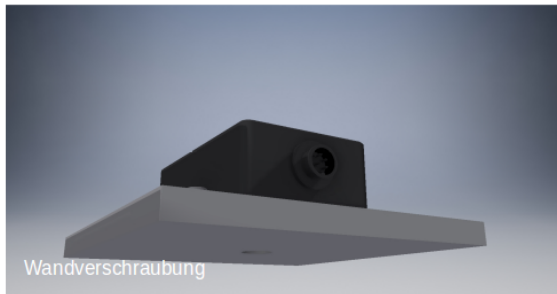


Figure 2a: Mounting H₂ sensor system

When mounting, make sure that the opening is not blocked e.g. by a condensing/liquid/freezing water film or by dust/particles (rust). We recommend mounting the sensor system horizontally as in figure 2a, so that the sensor opening points downwards and the gas flows past the sensor. The retaining pins or screws may have a maximum diameter of 5.5 mm or 6.5 mm. We recommend a tightening torque of 3 Nm. The adapters NEO120, NEO130 and NEO150 are available on request (see data sheet_adapter_NEO1XX_V146_EN). To use the sensor as a room monitoring sensor, the NEO160 adapter is available, which ensures that the sensor can be screwed to any surface without closing the opening. If the sensor is mounted in a direction other than horizontally, a small offset occurs.²¹ This must be corrected via a specific CAN message on ID 0x680 (zero point adjustment, see page 11).

²¹ When tilted by $\pm 40^\circ$ in all directions, the error is less than ± 0.05 vol.%.

Hole pattern:

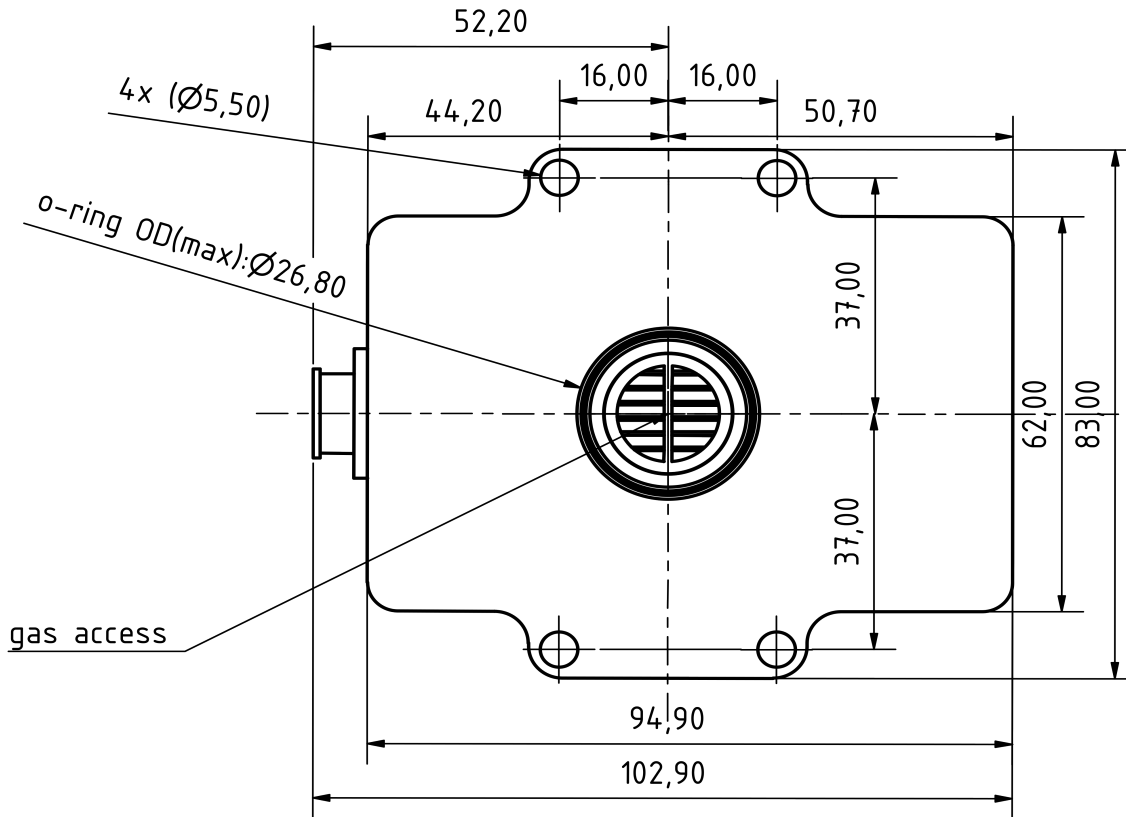


Figure 3a: Hole pattern of the H_2 sensor system from below

Drilling template:

4x Bohrungen für M5-Gewinde

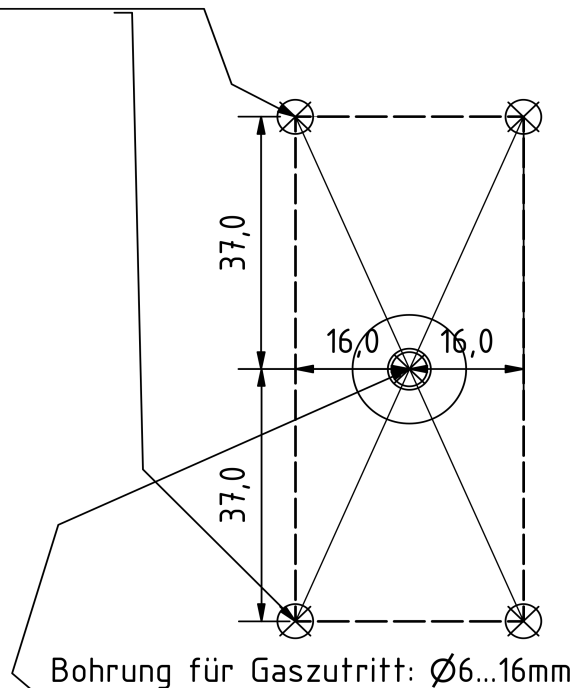
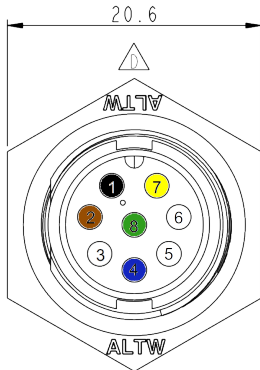


Figure 3b: Drilling template

Electrical PIN assignment



Housing connector

PIN no.	Description	Colour
1	VCC +12 ...+30 V DC (min.: 2.4W)	black
2	GND 0V DC	brown
3	CAN-High (opt. DAC+)	white
4	CAN-Low(opt. DAC-)	blue
5	service port A	-
6	service port B	-
7	DAC + / RS485 A	yellow
8	DAC - / RS485 B	green
	Shielding (optional GND)	green/yellow

8-pole housing connector: Amphenol LTW: ABD-08R MMS-LC7001

8-pole cable socket: Amphenol LTW: BD-08BFFA-LL7001

The following figure 3c shows the enclosed connection cable with angled socket :

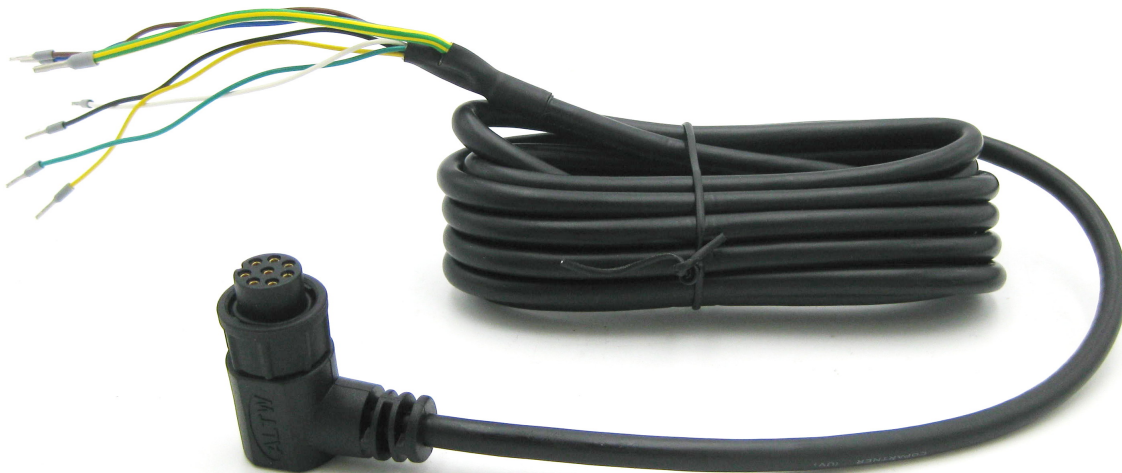


Figure 3c: Connection cable with angled socket

Simultaneous signal output via CAN bus and an analogue interface

If desired, the measurement data of the sensor can be output simultaneously via the CAN bus interface and an analogue interface (4-20 mA, 0-10V). If an analogue interface (4-20 mA, 0-10V) has been selected in addition to the CAN bus, the analogue signal is output via PIN 7 & 8. CAN addressing via the connector is then no longer possible!

Information on hydrogen ignition by the NEO986NG of neo hydrogen sensors GmbH according to J2578 SAE international:

The H₂ sensor NEO986NG uses a heating element that is heated with 5 V from a fixed voltage component. During the explosion and detonation tests, the supply voltage of the heater was successively increased, which is not possible with the fixed voltage component built into the NEO986NG (a Zener diode prevents the operating voltage from being too high). In the current sensor version, the current flowing through the heating element is monitored by the microcontroller and an error is issued via the status byte if the heating current should be outside the normal range. The heating temperature is 320°C, which is 265°C below the hydrogen ignition temperature of 585°C. The heating element is located in a 120 mm³ small measuring cavern.

Catalytic materials are not built into the H₂ sensor NEO986NG so that spontaneous combustion and thus a hazard cannot occur.

Extensive explosion and detonation tests were carried out in-house with the H₂ sensors NEO986NG. In normal operation, neither an explosion nor a detonation could be induced, not even with a stoichiometric H₂ /O₂ mixture.

Resolution and response:

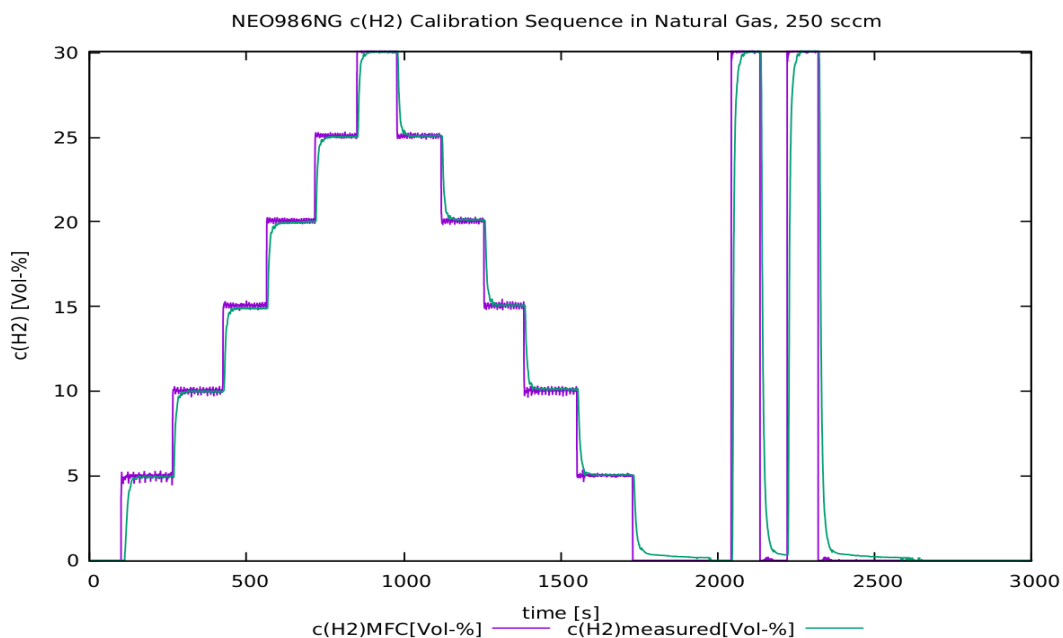


Figure 4a: Test of a sensor system NEO986 0 - 30 vol.-% H₂ in natural gas. Measured with a total flow of 250 sccm.

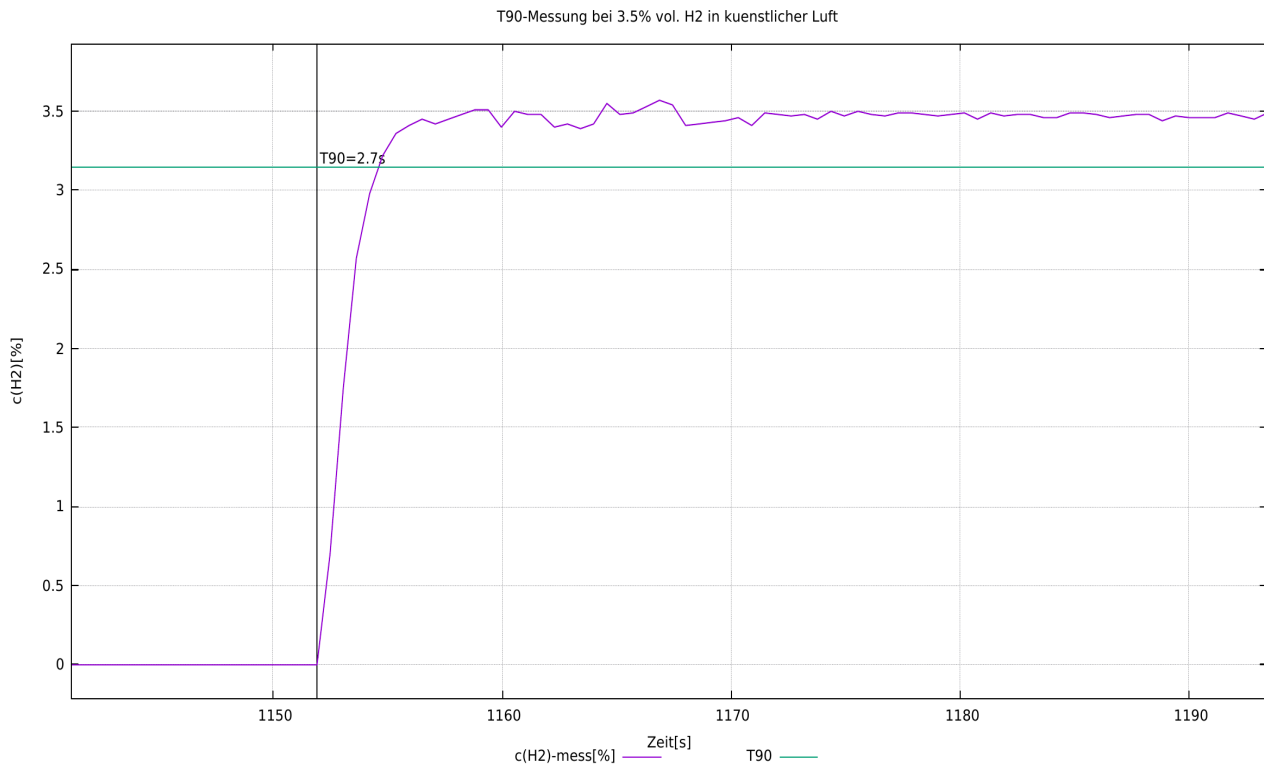


Figure 4b: t_{90} -time determination for a sensor system by switching from 0 vol.% H₂ to 3.5 vol.% H₂. Measured with a total flow of 1,000 sccm.

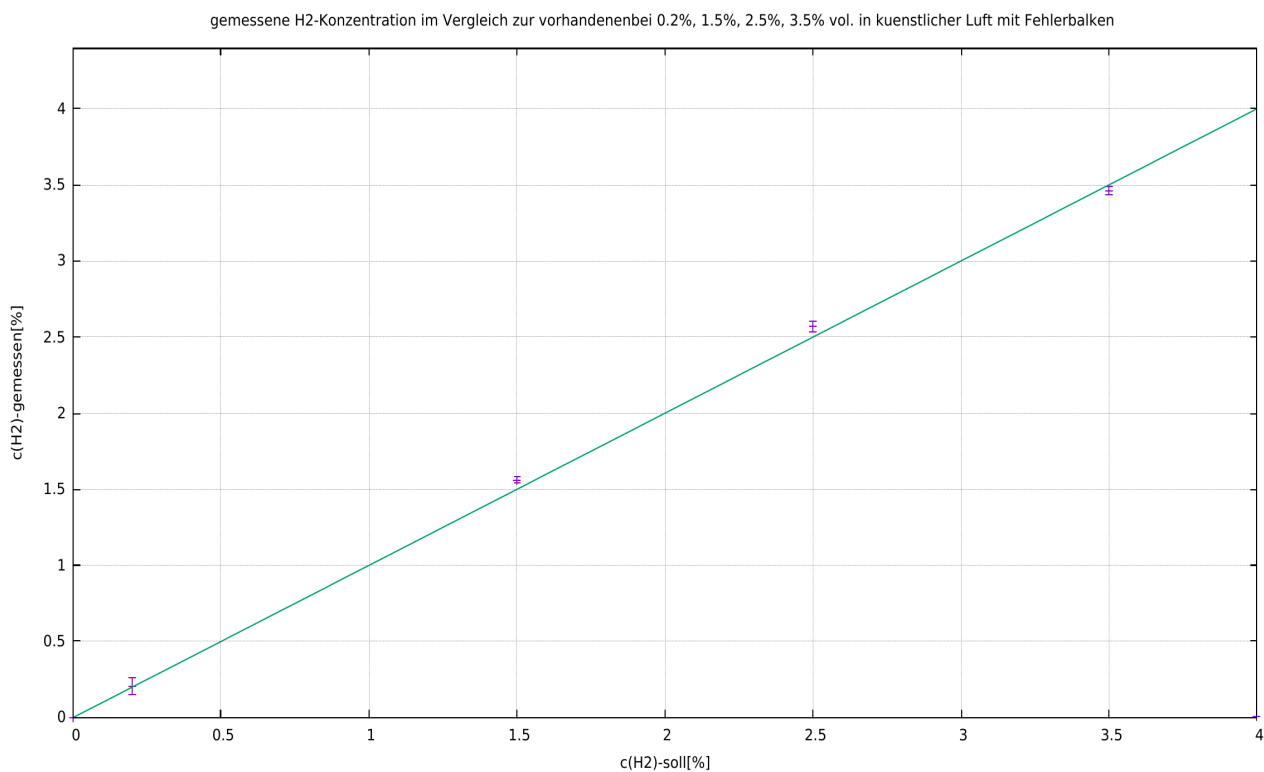


Figure 4c: Comparison measurement of the set hydrogen concentration and the measured one, with an error bar of three standard deviations of the measurement signal.

Declaration on "Substances of Very High Concern (SVHC)" according to Article 33 of Regulation (EC) No 1907/2006 (REACH)

SVHC (substances of very high concern) are chemical compounds (or part of a group of chemical compounds) for which authorisation for use in the EU falls under the REACH Regulation.

The first list of SVHC was published on 28 October 2008. The last update was on 08 July 2021. This list currently comprises 219 substances.

Based on the information currently available to us from our material suppliers, we can assure that none of the substances listed as SVHC according to the above-mentioned issue status are contained in the devices and products placed on the market by the neoxid group in a concentration above 0.1 mass percent.

Signal explanation

CAN2.0A - Series A (11-bit identifier / "Base frame format")

The data is sent via CAN with the CAN controller MCP2515 and the CAN transceiver MCP2562. The CAN lines are not terminated as standard. On request, we can terminate the lines on the PCB board with 120 Ohm!

The first CAN message is delivered 5s after system start.

The CAN ID's of the sensor are:

	CAN ID 1	CAN ID 2	CAN ID 3	CAN ID 4
NEO986NGA (0-3 0 vol.-% H₂)	0x340 & 0x341	0x348 & 0x349	0x350 & 0x351	0x358 & 0x359

Zero point adjustment (CAN2.0A):

By means of a specific 8-byte message on the CAN ID 0x680, a N ach adjustment can be carried out.

must be made. This is permanent and affects all outgoing H₂ signals.

0x680 0x14 0xB3 0xE7 0xCD 0x00 0x00 0x97 0x00

In order to carry out an adjustment before , the system should be free of w errous substances and filled with the desired carrier gas. be washed around. ²²

The sensor returns the following response:

0x361 0x14 0x97 0xCD 0xE7 0xXX* 0xB3 0x00

*corresponds to the serial number of the individual sensor system.

Set CAN ID (CAN2.0A):

To set the CAN ID a CAN message can be sent to change the address.

0x680 0x64 0xB3 0xE7 0xCD 0x00 0x00 0x97 0x00

Increases the address by 0x08

and

0x361: 0x20 0x97 0xCD 0xE7 0xXX* 0xXX 0xB3 0xYY²³

Reduces the address by 0x08 where the default ID is the minimum.

The digital change of the CAN ID is stored by the sensor and retained even when the system is restarted.

CAN2.0B - Series A (29-bit identifier / "Extended frame format")

The data is sent via CAN with the CAN controller MCP2515 and the CAN transceiver MCP2562. The CAN lines are not terminated by default (on request, the line can be terminated with 120 Ohm)! CAN 2.0B with 29 bit CAN ID following J1939!

The first CAN message is delivered 5s after system start.

The CAN ID's of the sensor are:

	CAN ID 1	CAN ID 2	CAN ID 3	CAN ID 4
NEO986A (0- 30 vol.-% H₂)	0x0CFF1C59 & 0x0CFF1D59	0x0CFF1E59 & 0x0CFF1F59	0x0CFF2059 & 0x0CFF2159	0x0CFF2259 & 0x0CFF2359

²² Details can be found in the operating instructions under chapter: "Maintenance and service".

²³ 0xYY describes a measure for the set zero point adjustment

Set CAN ID (CAN2.0B):

To set the CAN ID a CAN message can be sent to change the address.

0x0CFF6000 0x64 0xB3 0xE7 0xCD 0x00 0x00 0x97 0x00

Increases the address by 0x200

and

0x0CFF6000 0x6E 0xB3 0xE7 0xCD 0x00 0x00 0x97 0x00

Reduces the address by 0x200 where the default ID is the minimum.

The digital change of the CAN ID is stored by the sensor and retained even when the system is restarted.

Zero adjustment (CAN2.0B) :

A specific 8-byte message on the CAN ID 0x0CFF6000 can be used to make an N ach adjustment.

This is permanent and affects all outgoing H2 signals.

0x0CFF6000 0x14 0xB3 0xE7 0xCD 0x00 0x00 0x97 0x00

To make an adjustment, the system should be free of hydrogen and flushed with the correct carrier gas (natural gas). ²⁴

The sensor returns the following response:

0x0CFFFF59: 0x14 0x97 0xCD 0xE7 0xXX* 0xXX 0xB3 0xYY²⁵

*corresponds to the serial number of the individual sensor system.

²⁴ Details can be found in the operating instructions under chapter: "Maintenance and service".

²⁵ 0xYY describes a measure for the set zero point adjustment

CAN Matrix Message Layout (CAN 2.0A & CAN2.0B):

A suitable DBC file is available for download at the following address:

https://neoxid-cloud.de/H2-Sensor_NEOXXX_V146.dbc.zip

1st CAN message e.g. 0x320 or 0x0CFF1C59:

Msg 0(bit 0-15): Hydrogen concentration[vol.-%]: $c(H_2) = (Msg0-20)/100$

Msg 1(bit 16-31): Water concentration[vol.-%]: $c(H_2O) = (Msg1-20)/100$

Msg 2(Bit 32-47): Pressure[mbar]: $p = Msg2$

Msg 3(Bit 48-55): Temperature[°C]: $T = (Msg3-60)$

Temperature of the measuring chamber, usually higher than in the medium

Msg 4(Bit 56-63): CRC -SAE J1850 ZERO: CRC(0x00 0x14 0x20 0x34 0x5A) = 0xAA

2nd CAN message e.g. CAN ID 0x32 1 or 0x0CFF 1 D 59:

Msg 0(bit 0-15): Hydrogen concentration_RAW[vol.-%]: $c(H_2) = (Msg0-20)/100$

Measurement of the hydrogen content, without internal logic

Msg 1(Bit 16-23): Raw value: Output of the raw value for error checking. For measurements with the defined carrier gas, without humidity, normal pressure and in the absence of H₂ the following applies: Raw value = 100±1

Msg 2(Bit 24-31): Status byte: see below

Msg 3(Bit 32-47): Serial number

Msg 4(Bit 48-55): Version = $(Msg4 / 10)$

Msg 5(Bit 56-63): Scrolling message counter

Example Interpretation of CAN Messages:

Hex Message from the sensor:

CAN Msg1: CAN ID1 320 00 14 00 CE 03 ED 68 D8

CAN Msg2: CAN ID2 321 00 0A 63 00 50 D 92 CA

Decimal Translation:

CAN Msg1: Byte0+1: 20, Byte 2+3: 206, Byte 4+5: 1005 Byte 6: 104, Byte 7: 216

CAN Msg2: Byte0+1: 10, Byte 2: 99, Byte 3: 0, Byte 4+5:1293 Byte 6: 146, Byte 7: 202

Sensor Translation:

CAN Msg1: c(H₂)[vol.-%]: 0, c(H₂O)[vol.-%]: 1.86, p[mbar]: 1005, T[°C]: 44, CRC: 216

CAN Msg2: c(H₂)_raw[vol.-%]: -0.1, raw: 99, status: 0, serial#: 1293, SV: 14.6 Counter: 202

CAN Wakeup function (CAN 2.0A & CAN2.0B):

The sensor sends out a wake-up message on ID: 0x112 or 0x0CFF0059. This is sent only once each time the measured hydrogen concentration exceeds the 0.5 vol.-% limit (c(H₂) from <0.5 vol.-% to >=0.5 vol.-%).

The following message is sent:

Msg 0(bit 0-15): Hydrogen concentration [vol.-%]: $c(H_2) = (Msg0-20)/100$

Msg 1(Bit 16-23): Raw value: Output of the raw value for error checking. For measurements with the defined carrier gas, without humidity, normal pressure and in the absence of H₂ applies: Raw value = 100±1

Msg 2(Bit 24-31): Status byte: see below.

Msg 3(Bit 32-47): Serial number

Msg 4(Bit 48-55): Software version: Version = $(Msg4 / 10)$

Msg 5(Bit 56-63): Scrolling message counter

Explanation of the status byte:

Bit 24	Always 0	
Bit 25	0: Frame parameter in the defined range	1: A parameter outside the defined range
Bit 26	0: Sensor OK.	1: Sensor defective
Bit 27	0: Sensor in control mode	1: Sensor in heating phase
Bit 28	0: No hydrogen	1: Hydrogen >0.5% by volume
Bit 29	0: No maintenance required	1: Sensor please Wait
Bit 30	0: Sensor is calibrated	1: Recalibrate sensor
Bit 31	Always 0	

Example:

"A parameter outside ..." → status byte = 00000010 binary → 2 hexadecimal, 2 decimal.
 "Sensor defective" → status byte = 00000100 binary → 4 hexadecimal, 4 decimal
 "Sensor in heating phase" → status byte = 00001000 binary → 8 hexadecimal, 8 decimal
 "Hydrogen >=0.5 vol.-%" → status byte = 00010000 binary → 10 hexadecimal, 16 decimal
 "Sensor please maintain" → status byte = 00100000 binary → 20 hexadecimal, 32 decimal
 "Recalibrate sensor" → status byte = 01000000 binary → 40 hexadecimal, 64 decimal

Additional CAN commands (CAN2.0A):

Set baud rate to 500 kbit/s or 250 kbit/s:

0x680 0x78 0xB3 0xE7 0xCD 0x00 0x00 0x97 0x00

Recalibrate hydrogen slope at 2% H₂ in carrier gas:

0x680 0x19 0xB3 0xE7 0xCD 0x00 0x00 0x97 0x00

Speed up prediction algorithm:

0x680 0x82 0xB3 0xE7 0xCD 0x00 0x00 0x97 0x00

Slow down the prediction algorithm:

0x680 0x8C 0xB3 0xE7 0xCD 0x00 0x00 0x97 0x00

Initiate maintenance:

0x680 0x00 0x77 0x61 0x72 0x74 0x75 0x6E 0x67

Analogue 4-20mA - Series I

I[mA]	c(H ₂)[vol.-%]	Comment
4 - 20 mA ²⁶	0 - 30 vol.-%	<p>The concentration is distributed linearly between 0 vol.% and the maximum hydrogen volume concentration.</p> <p>This means that 15 vol-% H₂ for example is then output as 12mA sensor system.</p> <p>In the heat-up phase and during a critical fault, a current of <4mA is output (usually approx. 3mA).</p>

It should be noted that the analogue output of the sensors is subject to an additional error of 2% FS. The maximum permissible load is 450 ohms.

Analogue 0-10V - Series I

U[V]	c(H ₂)[vol.-%]	Comment
0 - 10 V	0 - 30 vol.-%	<p>The concentration is linearly distributed between 0 vol% and the maximum hydrogen volume concentration in a range from 1V to 9V.</p> <p>This means that 15 vol-% H₂ , for example, is then output as 5V .</p> <p>Values smaller than 1V indicate an error. On request, it is also possible to output 0V and 5V at 40% LEL, so that you can switch a relay, for example!</p>

It should be noted that the analogue output of the sensors is subject to an additional error of 2% FS. The minimum measuring resistor is 10 kOhm.

The following diagram 5 shows a connection diagram:

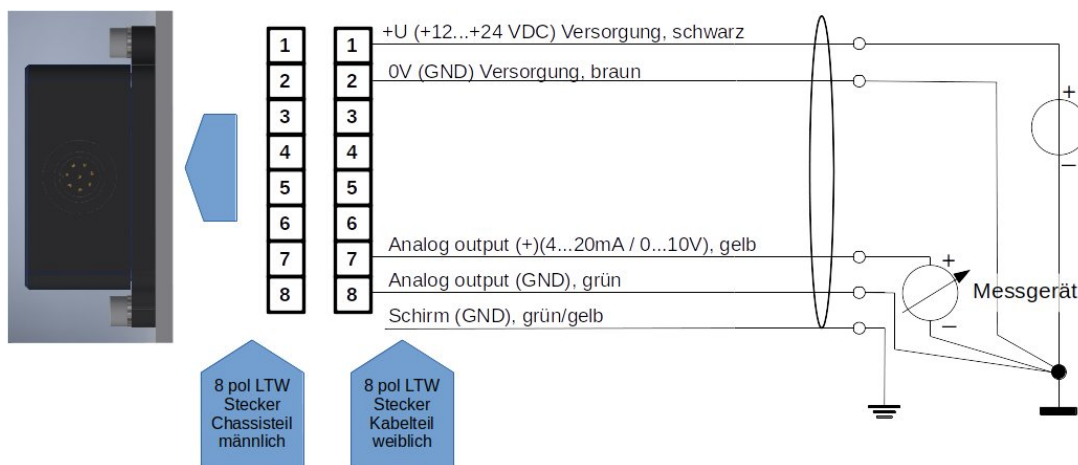


Figure 5: Wiring diagram

²⁶ In earlier versions of this sensor, 7.2 to 20mA was given out as the measuring range.

Digital Modbus via RS485 - Series M

RS485 (Modbus RTU) Factory settings:

Slave ID: 1
 Baud rate: 9600
 Parity: none
 Stop Bits: 1
 CRC: 16bit

Name	Description	Register addresses (hex / dec)
Hydrogen concentration	H ₂ Volume concentration = x / 100 - 20 vol.-% (example: 2330 = 3.3 vol.%)	0x7531 / 30001
Water concentration	H ₂ O Volume concentration = x / 100 - 20 vol.-% (example: 2330 = 3.3 vol.%)	0x7532 / 30002
Pressure	Pressure = x - 20 mbar (Example: 1033 = 1013 mbar)	0x7533 / 30003
Temperature	Temperature = x / 100 - 40 °C (Example: 6250 = 22.5°C)	0x7534 / 30004
CRC	According to: SAE J1850 ZERO (Example: CRC 0x00 0x14 0x20 0x34 0x5A = 0xAA)	0x7535 / 30005
Hydrogen concentration_RAW	Hydrogen concentration = x / 100 - 20 vol.-% (Example: 2750 = 7.50 vol.%)	0x7536 / 30006
Raw value	Raw value = 100 in the absence of water and hydrogen and otherwise normal air.	0x7537 / 30007
Status byte	32: Sensor maintenance required 16: Hydrogen present 8: Sensor in heating phase +0: Sensor fully functional +2: A parameter outside the defined Area +4: Error: Sensor defective +6: Error: Measuring time defective	0x7538 / 30008
Serial number	S/N: P-number, which is marked on the outside of the unit. (Example: 626 = P-0626)	0x753 9 / 30009
Software version	Software version = x / 10 (146 = 14.6)	0x753 A / 30010
Scrolling message counter	High running counter	0x753B / 30011
empty byte	No relevant information	0x753C / 30012

Holding register:

Name	Description	Register address
Baud rate	<p>Set the baud rate of the Modbus RTU interface:</p> <p>4800 9600 19200</p> <p>default: 9600</p> <p>The baud rate is only changed after the sensor has been restarted.</p>	0x9C41
Slave ID	<p>Slave ID of the sensor 1-200</p> <p>default: 1</p> <p>The slave ID is only changed after the sensor has been restarted.</p>	0x9C42
Mode	<p>0 = Parity: none, Stop Bit: 1 1 = Parity: none, Stop Bit: 2 2 = Parity: even, Stop Bit: 1 3 = Parity: even, Stop Bit: 2 4 = Parity: odd, Stop Bit: 1 5 = Parity: odd, Stop Bit: 2</p> <p>default: Parity: none, Stop Bit: 1</p> <p>Change of mode is only accepted after restarting the sensor</p>	0x9C43
Zero adjustment	<p>Default: 0</p> <p>If a 1 is written into the register, a zero point adjustment (See page: 11) and then the register is changed to 2.</p>	0x9C44

Information on the registers:

The registers are defined as unsigned 16-bit integer. When reading them out with a PLC, make sure that the data type is set to "Real" so that the unsigned integer can also be represented as a decimal number.

Possible accessories:

There are various accessories for the sensor. These can be purchased in addition to the sensor.

Adapters and heaters:

There are various adapters for mounting the sensor. If the sensor is used in a very humid environment, or an environment with liquid water or the risk of icing, there are heating cartridges that can be operated with constant voltage. These can be mounted in the adapters. You will find the corresponding products at:

<https://neoxid-cloud.de/>

[Datenblatt_Adapter_NEO120_NEO130_NEO150_NEO160_NEO170_NEO203_V146_DE_EN.pdf](https://neoxid-cloud.de/Datenblatt_Adapter_NEO120_NEO130_NEO150_NEO160_NEO170_NEO203_V146_DE_EN.pdf)

neoCANLogger

The neoCANLogger is used to transfer and record the CAN data of the sensor into human readable data:

<https://neoxid-cloud.de/Datenblatt-neoCANLogger-Display-V01.pdf>

flameless hydrogen burners:

If, in addition to detecting hydrogen, it is also to be consumed without a flame, either to remove the hydrogen or/and to use the heat energy of hydrogen, we also offer catalytic burners in various sizes:

For a gas volume flow of up to 7.5m³/h:

https://neoxid-cloud.de/Datenblatt-NEO305_V006_DE_EN.pdf

For a gas volume flow of up to 74m³/h:

https://neoxid-cloud.de/Datenblatt_NEO324_V003_DE_EN.pdf

For a gas volume flow of 205m³/h:

https://neoxid-cloud.de/Datenblatt_NEO342_V004_DE_EN.pdf

Larger gas volume flows on request. The catalysts are also for fine purification of gases by removing minimal impurities.

FAQ:

The FAQ's for sensors and possible accessories can be found here:

https://neoxid-cloud.de/FAQ_V01_DE_EN.pdf