

# Datenblatt Wasserstoff-Konzentrationsensor

## NEO974HT, NEO983HT und NEO986HT, Version 15.4

### Produktbeschreibung:

Sensorsystem zur Messung der Wasserstoffkonzentration in Luft, Sauerstoff, Stickstoff oder sauerstoffangereicherter Luft mit temperatur-, druck- und luftfeuchte-kompensierter Signalauswertung für Automobil oder industrielle Anwendungen. Anwendbar im Bereich: 0,6 – 5 bara, 0 – 100% r.h. (nicht kondensierend) und 40°C – 120°C. Ein mathematischer Vorhersage-Algorithmus sorgt für sehr kurze An- und Abklingzeiten.

### Eigenschaften:

- Messbereiche: 0-5 vol.-% H<sub>2</sub> (**NEO974HT**), 0-10 vol.-% H<sub>2</sub> (**NEO983HT**) oder 0-100 vol.-% H<sub>2</sub> (**NEO986HT**)
- Trägergase Luft, N<sub>2</sub>, O<sub>2</sub>, Sauerstoff angereicherte Luft, Methan, synthetisches Erdgas sind möglich
- Messsignal unabhängig von Druck, Temperatur und Luftfeuchtigkeit
- Signalausgabe mittels CAN 2.0, Modbus RTU über RS485, 0-10V oder 4-20mA
- Die Gaskonzentration wird durch die Messung nicht verändert.
- Sauerstoff wird für die Messung nicht benötigt. Keine Probenextraktion notwendig.
- Auch einsetzbar im Saugrohr bei H<sub>2</sub>-Direkteinblasung
- Anschlussadapter verfügbar als Transmitter oder Einschraubvariante zur Messung von Gas in einem Gehäuse oder einem Rohr mit optionalen externen Heizern
- Werks kalibriert und bereit zur sofortigen Nutzung
- Geeignet zur Konzentrationsmessung in der Entlüftung des Kurbelgehäuses oder in Rezirkulation der Brennstoffzelle (Rezirkreis-Sensor; zur Regelung des Purgeventils)
- Durch die große Vielfalt an möglichen Betriebsbedingungen ist eine Probenextraktion nur selten notwendig
- CAN WakeUp Funktion implementiert
- Verschlüsselte CAN-Kommunikation auf Nachfrage



Abbildung 1: H<sub>2</sub>-Konzentrationsensor Version NEO9XXHT



...go to English version

## Sensorsystemkenndaten:

Versorgungsspannung:	12 – 32 V DC <sup>1</sup>	
Energieverbrauch:	< 2,4 W	
Mögliche H <sub>2</sub> -Sensitivität:	0 – 100 vol.-% H <sub>2</sub>	<b>NEO986HT</b>
	0 – 10 vol.-% H <sub>2</sub>	<b>NEO983HT</b>
	0 – 5 vol.-% H <sub>2</sub>	<b>NEO974HT</b>
Genauigkeit:	± 0,3 vol.-% H <sub>2</sub> <sup>2</sup> oder ± 2 vol.-% H <sub>2</sub> <sup>3</sup>	
Detektionsgrenze:	< 0,3 vol.-% H <sub>2</sub> <sup>1</sup> oder < 0,5 vol.-% H <sub>2</sub> <sup>2</sup>	
Ansprechzeit t <sub>90</sub> :	< 5 s	
Abklingzeit t <sub>10</sub> :	< 5 s	
Anlaufzeit nach Kaltstart:	< 5 s bis zur ersten Nachricht < 70 s bis zur Quantifizierung der H <sub>2</sub> -Konzentration <sup>4</sup>	
Medientemperatur:	- 40°C – 120°C	
Umgebungstemperatur:	- 40°C – 100°C Der Kaltstart bei -40°C wurde getestet.	
Druckbereich:	0,6 – 5 bar absolut, d.h. 60 - 500 kPa	
Luftfeuchtigkeit:	0 – 100 % r.h. (nicht kondensierend) <sup>5</sup>	
Trägergas:	Luft, N <sub>2</sub> , O <sub>2</sub> , Sauerstoff ab gereichte Luft, CH <sub>4</sub> , synthetisches Erdgas ,auch als O <sub>2</sub> in H <sub>2</sub> Variante erhältlich <sup>6</sup> (siehe Datenblatt Sensorsystem_NEO4XXHT_V146_DE_EN)	
Querempfindlichkeiten:	Helium, tbd	
Signal <sup>7</sup> :	CAN 2.0A/B (125, 250, 500, 1000 kbit/s) auf Seite 12 Modbus RTU über RS485 Schnittstelle auf Seite 19 4-20 mA auf Seite 18 0-10 V auf Seite 18	

<sup>1</sup> Der Betrieb mit 32V ist ebenfalls möglich, dort sollte aber beachtet werden, diese Spannung nicht, auch nicht kurzfristig um mehr als 1V zu überschreiten

<sup>2</sup> Für 0-5 vol.-% und 0-10 vol.-% H<sub>2</sub> Systeme

<sup>3</sup> Für 100 vol.-% H<sub>2</sub> Systeme

<sup>4</sup> Das System ist für den Dauerbetrieb konstruiert

<sup>5</sup> Im besonderen muss Schwallwasser von der Sensoröffnung abgehalten werden

<sup>6</sup> Info bei Elektrolysegasen: Wenn Sie diesen 0-5% H<sub>2</sub>-Sensor im Trägergas Sauerstoff mit Stickstoff (auch ohne Wasserstoff-Anteil) spülen, wird H<sub>2</sub> verfälscht um einige Volumen-Prozent mit einem negativen Offset gemessen!

<sup>7</sup> Signale werden im Abschnitt „Signalerläuterung“ beschrieben

Ausgabe- /Messintervall:	100 ms / 10 Hz
Auflösung:	100 ppm bei CAN-Bus und Modbus RTU 250 ppm bei 4-20 mA bzw. 0-10V
Gehäuse:	Größe: 95 x 83 x 48 mm <sup>3</sup> , Gehäusedeckel aus EN AW 6060 und Medien berührende Bodenplatte aus 316L bzw. 1.4404, M5 Schrauben zur Messkammer mit 3Nm anziehen.
Langzeitstabilität/Drift:	Abweichung <0,1 Vol.-% in den ersten 5000h Betriebszeit
Leckrate:	<10 <sup>-5</sup> mbar l / s <sup>8</sup>
IP Code:	IP6K7
Gewicht:	< 810 g
SIL:	-
ATEX:	Auf Anfrage Zone I erhältlich (siehe Datenblatt Sensorsystem_NEO9XXHT_ATEX_V149_DE_EN)
Lebensdauer:	IP6K7-Gehäuse qualifiziert mit einer erwarteten Lebensdauer von 5 Jahren. <sup>9</sup> Das System wurde mit 100.000 An- und Abschaltzyklen getestet.
Wartungsintervall:	Wir empfehlen, den H <sub>2</sub> -Sensor alle 6 Monate zu prüfen.
Messverhalten:	Das zu prüfende Gas darf eine maximale Geschwindigkeit von 25m/s haben. Außerdem ist eine laminare Strömung empfohlen. Bei abweichender Spezifikation muss der Sensor in der Anlage auf Funktionalität geprüft werden.
Anschlusskabel:	3 m beiliegend; genauere Infos auf Seite 9
RoHS konform:	Ja <a href="https://neoxid-cloud.de/Konformitaetserklaerung-RoHS_DE_EN_V02_scan.pdf">https://neoxid-cloud.de/Konformitaetserklaerung-RoHS_DE_EN_V02_scan.pdf</a>
Zolltarifnummer:	90271010
COO:	Deutschland / NRW
EC-79/2009	Nicht typengenehmigungspflichtig gemäß Anhang I b), Anhang I definiert die zu prüfenden Bauteile nur für flüssig Wasserstoff Teile und welche ab 30bar

<sup>8</sup> Gemessen mit Formiergas 90/10, 1,5 bar absolut, Raumtemperatur

<sup>9</sup> Mess-Komponenten sind rein anorganisch und verbrauchen sich nicht bei Messung

## Genauigkeiten der Messwerte:<sup>10</sup>

Größe	Genauigkeit
Wasserstoffkonzentration	$\pm 0,3 \text{ vol.-% } H_2^{11}$ oder $\pm 2 \text{ vol.-% } H_2^{12}$
Wasserdampfkonzentration	$\pm 0,15 \text{ vol.-% } H_2O$
Temperatur <sup>13</sup>	$\pm 0,3 \text{ } ^\circ C$
Druck	$\pm 20 \text{ mbar}$

Tabelle 1: statistische Fehler auf einzelne Messgrößen

## Betriebsanleitung:

Die Betriebsanleitung kann unter folgendem Link herunter geladen werden:  
[https://neoxid-cloud.de/Betriebsanleitung-NEO9XXHT-V08\\_DE\\_EN.pdf](https://neoxid-cloud.de/Betriebsanleitung-NEO9XXHT-V08_DE_EN.pdf)

Dort sind weitere Information zu dem Sensor so wie zur Erstinbetriebnahme enthalten.

## Montage des Sensors:

Das Stepfile sowie 2-D Zeichnung des Sensors gibt es hier:

<https://neoxid-cloud.de/NEO9XXHT-Modell-und-Zeichnung.zip>

Bei der Montage muss sichergestellt werden, dass die Öffnung nicht verschlossen wird z.B. durch einen kondensierenden/flüssigen/gefrierenden Wasserfilm oder durch Staub/Partikel (Rost). Wir empfehlen, das Sensorsystem wie in Abbildung 2a horizontal zu montieren, sodass die Sensoröffnung nach unten zeigt und das Gas an dem Sensor vorbei strömt. Die Haltestifte oder -schrauben dürfen einen maximalen Durchmesser von 5,5 mm bzw. 6,5 mm haben. Wir empfehlen ein Anzugdrehmoment von 3 Nm. Die Adapter NEO120, NEO130 und NEO150 sind auf Anfrage zu erwerben (siehe [https://neoxid-cloud.de/Datenblatt\\_Adapter\\_NEO120\\_NEO130\\_NEO150\\_NEO160\\_NEO170\\_NEO203\\_V146\\_DE\\_EN.pdf](https://neoxid-cloud.de/Datenblatt_Adapter_NEO120_NEO130_NEO150_NEO160_NEO170_NEO203_V146_DE_EN.pdf)). Um den Sensor als Raumüberwachungssensor zu nutzen gibt es den Adapter NEO160, welcher dafür sorgt, dass der Sensor an jegliche Fläche angeschraubt werden kann, ohne, dass die Öffnung verschlossen wird. Sollte der Sensor in einer anderen Raumrichtung als horizontal montiert werden entsteht ein kleiner Offset<sup>14</sup>, dieser ist über eine spezifische CAN-Nachricht auf der ID 0x680 zu korrigieren (Nullpunktjustierung, siehe Seite 14).

## Lieferumfang:

Neben der Sensoreinheit werden 4x M5 Schrauben zur Montage des Sensors mitgeliefert, ebenso wie ein 3 m Anschlusskabel mit Kabelendhülsen.

<sup>10</sup> Alle Angaben von Genauigkeiten bei 50% r.H., 25°C und einem Druck von 1018 mbar

<sup>11</sup> Für 0-5 vol.-% und 0-10 vol.-% H<sub>2</sub> Systeme

<sup>12</sup> Für 100vol.-% H<sub>2</sub> Systeme

<sup>13</sup> Die Temperatur in der Messkammer wird immer zu hoch gemessen, da die Sensorelemente die Messkammer aufheizen

<sup>14</sup> Bei Verkippung um  $\pm 40^\circ$  in alle Richtungen ist der Fehler kleiner als  $\pm 0,05 \text{ vol.-%}$ .





Abbildung 2a: Montage H<sub>2</sub>-Sensorsystem

### **Einsatz in sehr feuchtem Gas / Gefahr der Kondensatbildung**

Bei der Nutzung des Sensors unter kondensierenden Bedingungen oder in Anlagen in denen signifikante Mengen flüssiges Wasser vorhanden ist, muss dafür Sorge getragen werden, dass sowohl dieses flüssige Wasser nicht direkt auf den Sensor gegeben wird, als auch, dass der Sensor vor Kondensation geschützt wird. Bitte beachten Sie, dass es auch nach Abstellen der Brennstoffe/des Elektrolyseurs/des Wasserstoffbrenners/... zu einer Wasser-Kondensation in der Anlage und auch im Sensor kommen kann! Flüssiges Wasser im Sensor kann zu Korrosion an den Sensorelementen und damit zu einer Beschädigung des Sensors führen! Um den Sensor vor Kondensation zu schützen muss entweder der Taupunkt im zu messenden Medium gesenkt werden, durch beispielsweise eine Kondensatfalle, oder die Temperatur im Sensor erhöht werden, durch zusätzliche Wärmequellen. Die oben genannten Adapter können (mit Ausnahme des NEO160) auch mit Heizpatronen ausgestattet werden, welche auf Anfrage ebenfalls erhältlich sind. Als weiterer Schutzmaßnahme vor geringen Mengen Spritzwasser ist der Sensor mit einem Rippenstopfen versehen. Es ist drauf zu achten, dass der Sensor so installiert wird, dass dieser Stopfen ordnungsgemäß funktioniert, sofern eine Installation mit einem vorbei strömenden Gas verwendet wird.



Abbildung 2b: NEO9XXHT O-Ring und Rippenstopfen

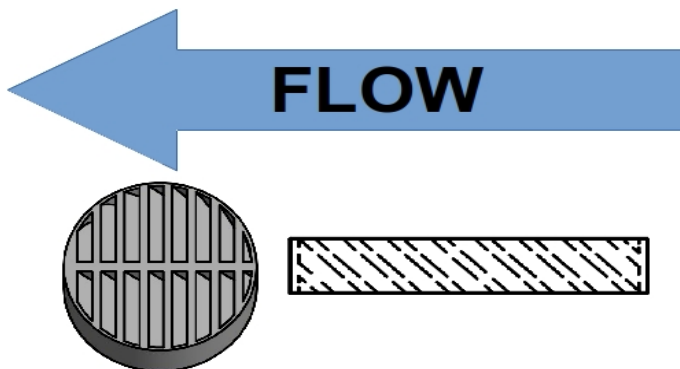
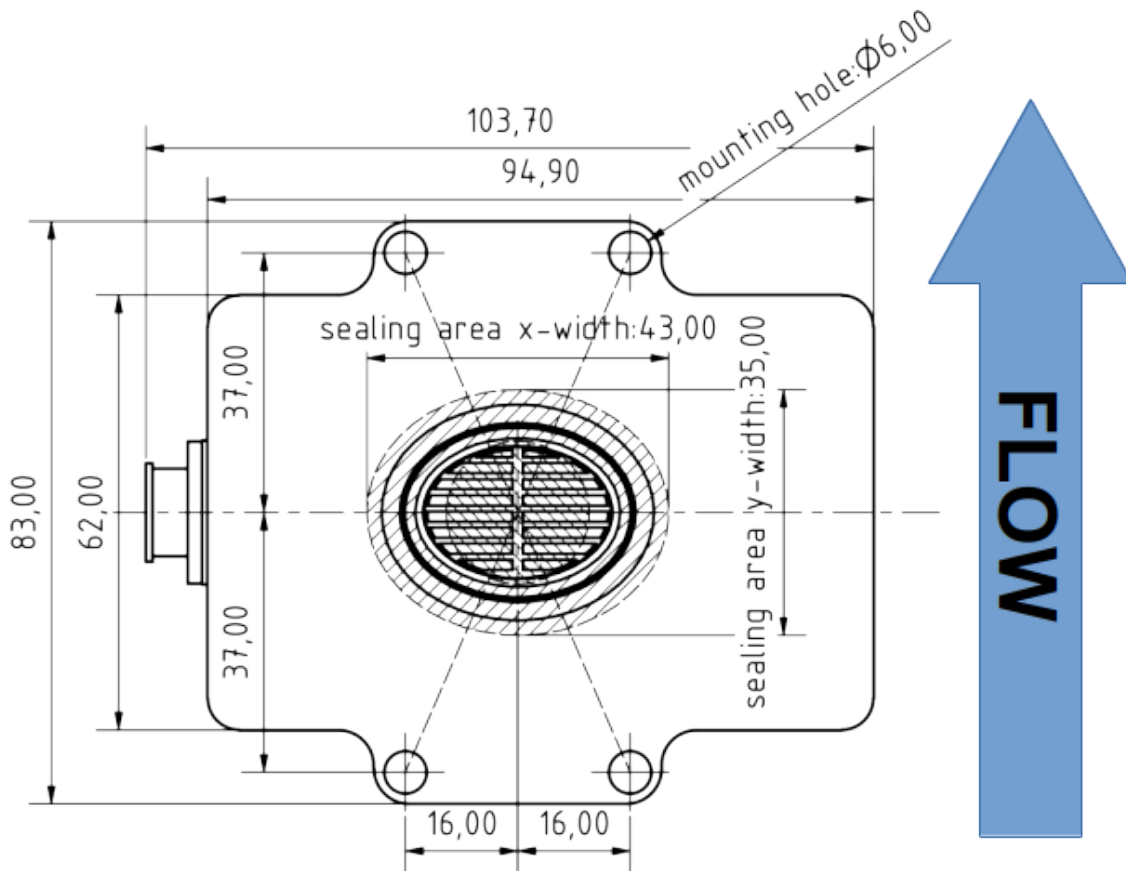


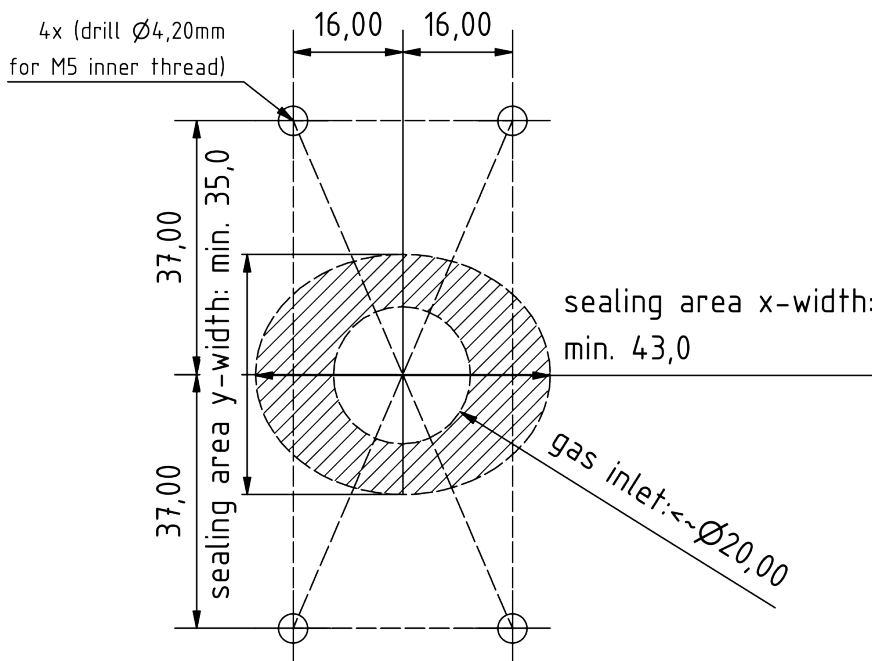
Abbildung 2c: Montage Rippenstopfen entgegen der Anströmrichtung

**Lochbild:**



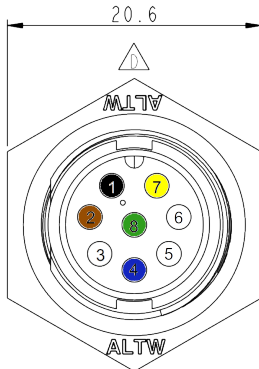
*Abbildung 3a: Lochbild vom H<sub>2</sub>-Sensorsystem von unten*

**Bohrschablone:**



*Abbildung 3b: Bohrschablone*

## Elektrische PIN-Belegung



Gehäusestecker

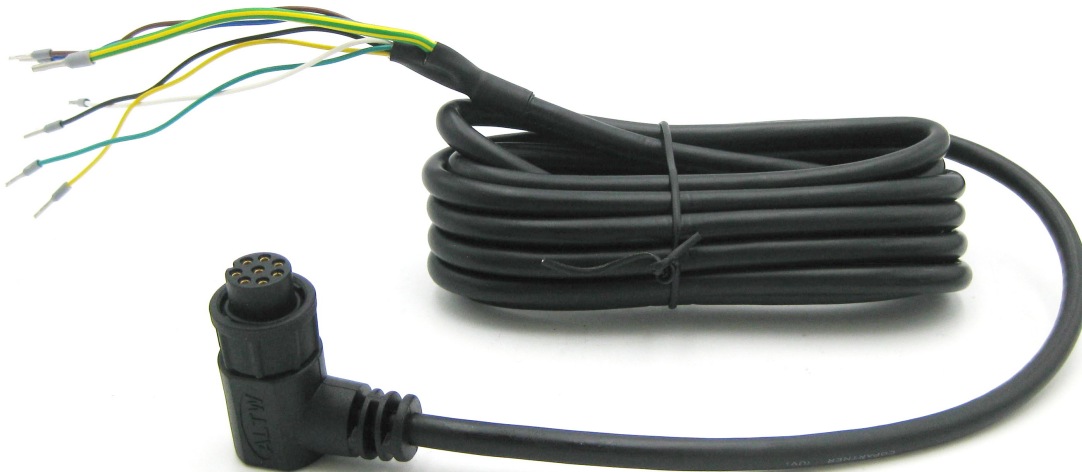
PIN-Nr.	Beschreibung	Farbe
1	VCC +12 ... 30V DC (min.: 2,4W)	schwarz
2	GND 0V DC	braun
3	CAN-High (opt. DAC+)	weiß
4	CAN-Low (opt. DAC-)	blau
5	service port A	-
6	service port B	-
7	CAN-Addr 1 / DAC + / RS485 A	gelb
8	CAN-Addr 2 / DAC - / RS485 B	grün
	Abschirmung (optional GND)	grün/gelb

8-Poliger Gehäusestecker: Amphenol LTW: ABD-08RMMS-LC7001

8-Polige Kabelbuchse: Amphenol LTW: BD-08BFFA-LL7001

In folgender Abbildung 3c ist das beiliegende Anschlusskabel mit gewinkelter Buchse zu sehen:

*Abbildung 3c: Anschlusskabel mit gewinkelter Buchse*



### **Gleichzeitige Signalausgabe über CAN-Bus und ein analoge Schnittstelle**

Die Messdaten des Sensors können auf Wunsch gleichzeitig über die CAN-Bus Schnittstelle und eine analoge Schnittstelle (4-20 mA, 0-10V) ausgegeben werden. Falls neben CAN-Bus auch eine analoge Schnittstelle (4-20 mA, 0-10V) gewählt werden, dann wird das analoge Signal über PIN 7 & 8 rausgegeben. Die CAN-Adressierung über den Stecker ist dann nicht mehr möglich!

### **Informationen zur Wasserstoffentzündung durch den NEO974HT/NEO983HT/NEO986HT der neo hydrogen sensors GmbH gemäß J2578 SAE international:**

Im H<sub>2</sub>-Sensor NEO974HT/NEO983HT/NEO986HT wird ein Heizelement genutzt, das mit 5 V aus einem Festspannungsbauteil geheizt wird. Bei den durchgeführten Explosions- und Detonationsversuchen wurde die Versorgungsspannung der Heizung sukzessive erhöht, was mit dem im NEO974HT verbauten Festspannungsbauteil nicht möglich ist (eine Zenerdiode verhindert zu hohe Betriebsspannungen). In der aktuellen Sensor-Version wird der durch das Heizelement fließende Strom durch den Mikrocontroller überwacht und es wird ein Fehler über den Statusbyte herausgegeben, wenn der Heizstrom außerhalb des Normbereichs liegen sollte. Die Heiztemperatur beträgt 320°C und ist somit 265°C unter der Wasserstoff-Zündtemperatur von 585°C. Das Heizelement befindet sich in einer 120 mm<sup>3</sup> kleinen Mess-Kaverne.

Katalytische Materialien sind nicht im H<sub>2</sub>-Sensor NEO974HT/NEO983HT/NEO986HT verbaut, sodass es nicht zu einer Selbstentzündung und somit zu einer Gefährdung kommen kann.

Mit den H<sub>2</sub>-Sensoren NEO974HT/NEO983HT/NEO986HT wurden hausintern umfangreiche Explosions- und Detonations-versuche durchgeführt. Dabei konnte im Normalbetrieb weder eine Explosion noch eine Detonation, auch nicht mit einer stöchiometrischen H<sub>2</sub>/O<sub>2</sub>-Mischung, herbeigeführt werden.

## Auflösung und Ansprechverhalten:

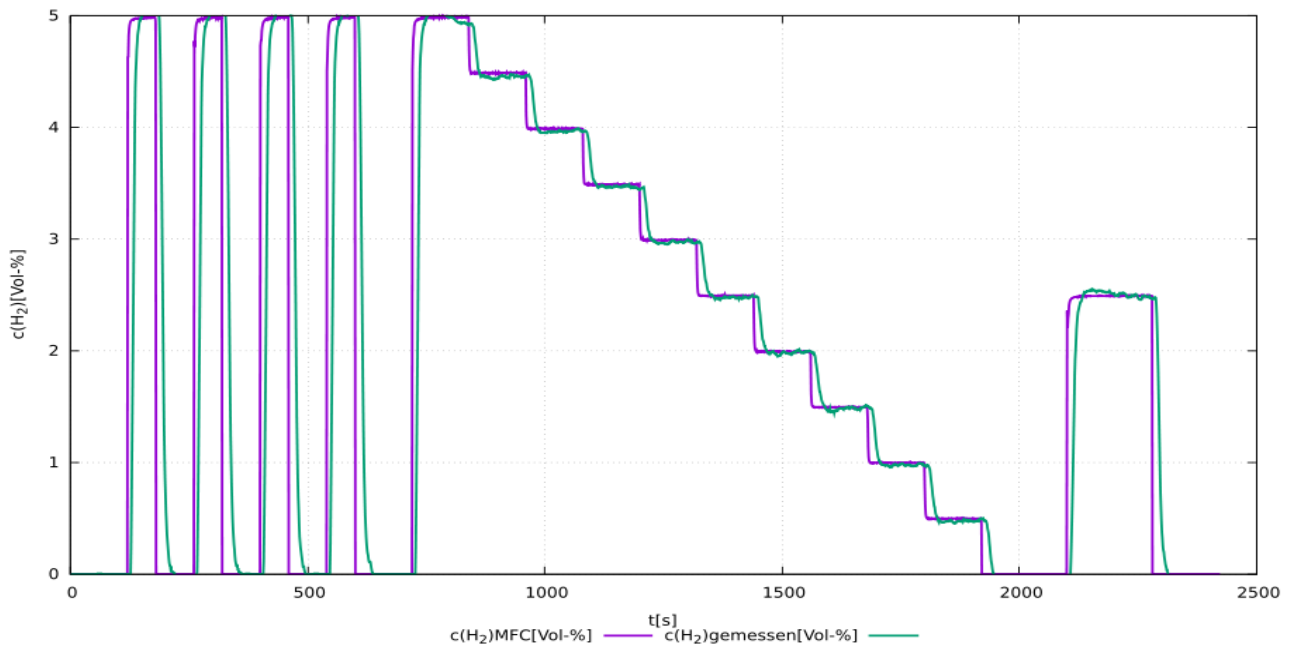


Abbildung 4a: Test von einem Sensorsystem NEO974HT 0 - 5 vol.-%  $H_2$  in 21 vol.-%  $O_2$ . Gemessen mit einem Gesamtflow von 1.000 sccm.

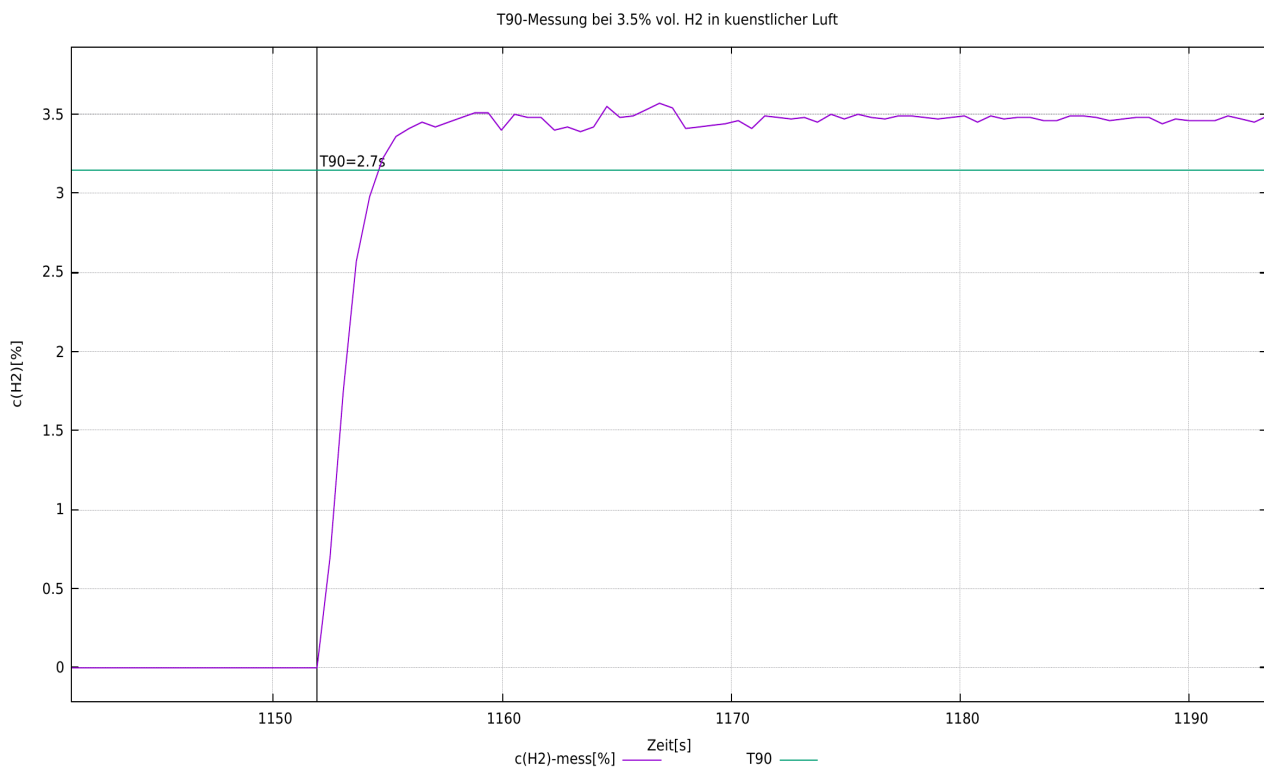


Abbildung 4b:  $t_{90}$ -Zeit-Bestimmung bei einem Sensorsystem durch Umschaltung von 0 vol.-%  $H_2$  auf 3,5 vol.-%  $H_2$ . Gemessen mit einem Gesamtflow von 1.000 sccm.

gemessene H<sub>2</sub>-Konzentration im Vergleich zur vorhandenen bei 0.2%, 1.5%, 2.5%, 3.5% vol. in kuenstlicher Luft mit Fehlerbalken

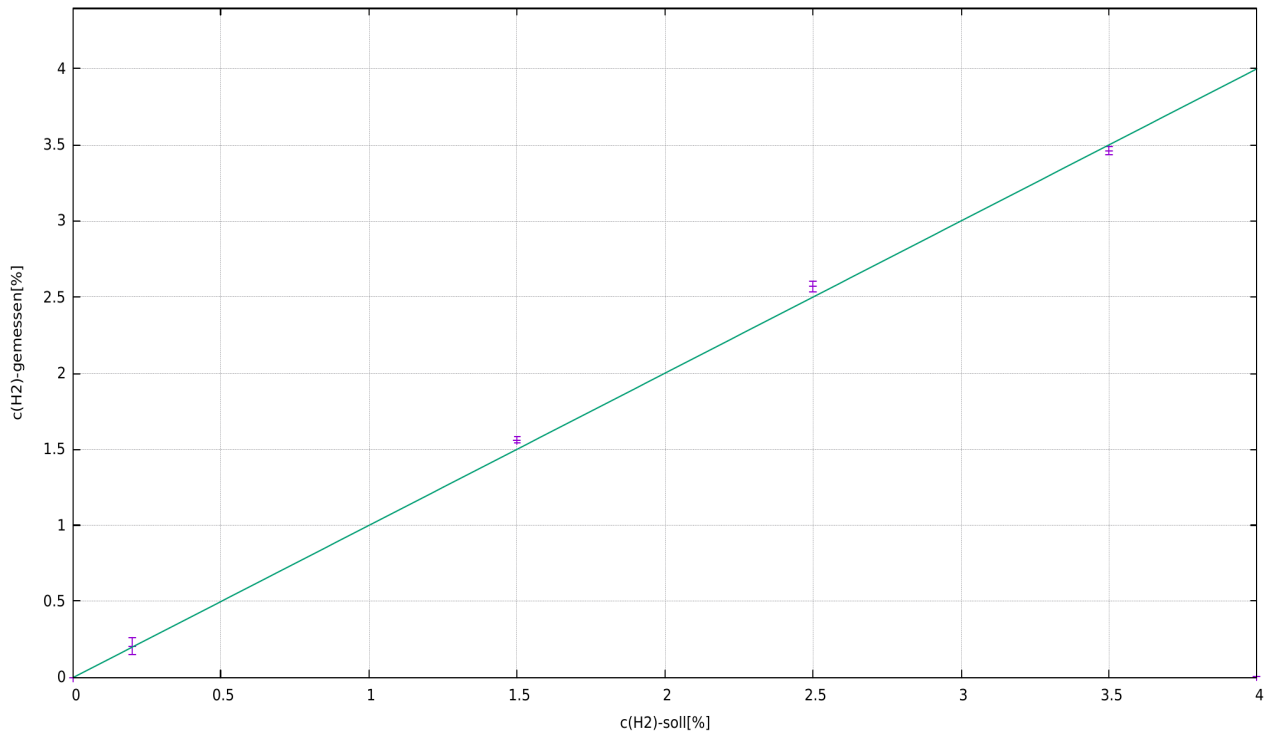


Abbildung 4c: Vergleichsmessung der eingestellten Wasserstoffkonzentration und der gemessenen, mit einem Fehlerbalken von drei Standardabweichungen des Messsignals.

### Erklärung zu "Substances of Very High Concern (SVHC)" entsprechend Artikel 33 der Verordnung (EG) Nr. 1907/2006 (REACH)

SVHC (substances of very high concern) sind chemische Verbindungen (oder Teil einer Gruppe von chemischen Verbindungen), für welche die Genehmigung der Verwendung in der EU unter die REACH-Verordnung fällt.

Die erste Liste von SVHC wurde am 28. Oktober 2008 publiziert. Die letzte Aktualisierung erfolgte am 08. Juli 2021. Diese Liste umfasst aktuell 219 Substanzen.

Basierend auf den uns gegenwärtig vorliegenden Angaben unserer Materiallieferanten können wir versichern, dass keine der nach o.g. Ausgabestand als SVHC gelisteten Stoffe in den von der neoxid group in Verkehr gebrachten Geräte und Produkte einer Konzentration oberhalb von 0,1 Massenprozent enthalten sind.



## Signal Erläuterung

### CAN2.0A – Serie A (11-Bit-Identifizier / „Base frame format“)

Die Daten werden über CAN mit dem CAN-Controller MCP2515 und dem CAN-Tranceiver MCP2562 gesendet. Die CAN-Leitungen sind standardmäßig nicht terminiert. Auf Wunsch können wir die Leitungen auf dem PCB-Board mit 120 Ohm terminieren!  
Die erste CAN-Nachricht wird 5s nach Systemstart geliefert.

Die CAN-ID's des Sensors lauten:

	CAN-ID 1	CAN-ID 2	CAN-ID 3	CAN-ID 4
<b>NEO974HTA</b> (0-5 vol.-% H <sub>2</sub> )	0x300 & 0x301	0x308 & 0x309	0x310 & 0x311	0x318 & 0x319
<b>NEO983HTA</b> (0-10 vol.-% H <sub>2</sub> )	0x320 & 0x321	0x328 & 0x329	0x330 & 0x331	0x338 & 0x339
<b>NEO986HTA</b> (0-100 vol.-% H <sub>2</sub> )	0x340 & 0x341	0x348 & 0x349	0x350 & 0x351	0x358 & 0x359

### Nullpunktjustierung (CAN2.0A):

Durch eine spezifische 8 Byte Nachricht auf der CAN-ID 0x680 kann eine nach Justierung vorgenommen werden. Diese ist permanent und wirkt sich auf alle ausgehenden H<sub>2</sub>-Signale aus.

0x680 0x14 0xB3 0xE7 0xCD 0x00 0x00 0x97 0x00

Um eine Justierung vor zu nehmen, sollte das System Wasserstofffrei und mit dem richtigen Trägergas (Luft, Sauerstoff, Stickstoff oder sauerstoffabgereicherte Luft) umspült sein.<sup>15</sup>

Der Sensor gibt die folgende Antwort zurück:

0x361 0x14 0x97 0xCD 0xE7 0xXX\* 0xXX\* 0xB3 0xYY<sup>16</sup>

\*entspricht der Seriennummer des individuellen Sensorsystems.

### CAN-ID setzen (CAN2.0A):

Zum Setzen der CAN-ID sind zwei zusätzliche Kabelenden an dem mitgeliefertem Kabel. Diese heißen Add.1 und Add.2. Beide sollten für die Standard-ID floaten. Zum Ändern der CAN-ID sollten diese dann jeweils auf GND gelegt werden, so können 4 verschiedene ID's eingestellt werden. Die Bezeichnungen der Leitungen sind der jeweils beiliegenden Kabelbelegung zu entnehmen.

Standard ID: → ID: 0x300 bzw. 0x320 oder 0x340<sup>17</sup>  
 CAN-Addr 1 to GND: → ID wird um 0x08 erhöht  
 CAN-Addr 2 to GND: → ID wird um 0x10 erhöht  
 CAN-Addr 1 and 2 to GND: → ID wird um 0x18 erhöht

Die Bezeichnungen der Kabel finden Sie in der beiliegenden Kabelbelegung.

<sup>15</sup> Details sind der Betriebsanleitung unter Kapitel: „Instandhaltung und Service“ zu entnehmen

<sup>16</sup> 0xYY beschreibt ein Maß für die eingestellte Nullpunktjustierung

<sup>17</sup> 0x300 corresponds to NEO974HT, 0x320 to NEO983HT and 0x340 to NEO986HT as default ID

Alternativ kann eine CAN-Nachricht gesendet werden um die Adresse zu verstellen.

0x680 0x64 0xB3 0xE7 0xCD 0x00 0x00 0x97 0x00

erhöht die Adresse um 0x08

und

0x680 0x6E 0xB3 0xE7 0xCD 0x00 0x00 0x97 0x00

Reduziert die Adresse um 0x08 wobei die Standard ID das Minimum vorgibt.

Die digitale Änderung der CAN-ID wird vom Sensor gespeichert und auch bei Neustart des Systems behalten.

### **CAN2.0B – Serie A (29-Bit-Identifizier / „Extended frame format“)**

Die Daten werden über CAN mit dem CAN-Controller MCP2515 und dem CAN-Tranceiver MCP2562 gesendet. Die CAN-Leitungen sind standardmäßig nicht terminiert (auf Wunsch können die Leitung mit 120 Ohm terminiert werden)! CAN 2.0B mit 29 bit CAN ID in Anlehnung an J1939!

Die erste CAN-Nachricht nach 5s bei Systemstart.

Die CAN-ID's des Sensors lauten:

	<b>CAN-ID 1</b>	<b>CAN-ID 2</b>	<b>CAN-ID 3</b>	<b>CAN-ID 4</b>
<b>NEO974HTA (0-5 vol.-% H<sub>2</sub>)</b>	0x0CFF0C59 & 0x0CFF0D59	0x0CFF0E59 & 0x0CFF0F59	0x0CFF1059 & 0x0CFF1159	0x0CFF1259 & 0x0CFF1359
<b>NEO983HTA (0-10 vol.-% H<sub>2</sub>)</b>	0x0CFF1459 & 0x0CFF1559	0x0CFF1659 & 0x0CFF1759	0x0CFF1859 & 0x0CFF1959	0x0CFF1A59 & 0x0CFF1B59
<b>NEO986HTA (0-100 vol.-% H<sub>2</sub>)</b>	0x0CFF1C59 & 0x0CFF1D59	0x0CFF1E59 & 0x0CFF1F59	0x0CFF2059 & 0x0CFF2159	0x0CFF2259 & 0x0CFF2359

### **CAN-ID setzen (CAN2.0B):**

Zum Setzen der CAN-ID sind zwei zusätzliche Kabelenden an dem mitgeliefertem Kabel. Diese heißen Add.1 und Add.2. Beide sollten für die Standard-ID floaten. Zum Ändern der CAN-ID sollten diese dann jeweils auf GND gelegt werden, so können 4 verschiedene ID's eingestellt werden. Die Bezeichnungen der Leitungen sind der jeweils beiliegenden Kabelbelegung zu entnehmen.

<u>Standard-ID:</u>	→	<u>ID: 0x0CFF0C59 bzw. 0x0CFF1459 oder 0x0CFF1C59</u>
CAN-Addr 1 auf GND	→	ID wird um 0x200 erhöht
CAN-Addr 2 auf GND:	→	ID wird um 0x400 erhöht
CAN-Addr 1 und 2 auf GND:	→	ID wird um 0x600 erhöht

Alternativ kann eine CAN-Nachricht gesendet werden um die Adresse zu verstellen.

0x0CFF6000 0x64 0xB3 0xE7 0xCD 0x00 0x00 0x97 0x00

erhöht die Adresse um 0x08

und

0x0CFF6000 0x6E 0xB3 0xE7 0xCD 0x00 0x00 0x97 0x00

Reduziert die Adresse um 0x08 wobei die Standard ID das Minimum vorgibt.

Die digitale Änderung der CAN-ID wird vom Sensor gespeichert und auch bei Neustart des Systems behalten.

### **Nullpunktjustierung (CAN2.0B):**

Durch eine spezifische 8 Byte Nachricht auf der CAN-ID 0x0CFF6000 kann eine nach Justierung vorgenommen werden. Diese ist permanent und wirkt sich auf alle ausgehenden H<sub>2</sub>-Signale aus.

0x0CFF6000 0x14 0xB3 0xE7 0xCD 0x00 0x00 0x97 0x00

Um eine Justierung vor zu nehmen, sollte das System Wasserstofffrei und mit dem richtigen Trägergas (Luft, Sauerstoff, Stickstoff oder sauerstoffabgereicherte Luft) umspült sein.<sup>18</sup>

Der Sensor gibt die folgende Antwort zurück:

0x0CFFFF59 0x14 0x97 0xCD 0xE7 0XX\* 0XX\* 0xB3 0xYY<sup>19</sup>

\*entspricht der Seriennummer des individuellen Sensorsystems.

### **CAN Wakeup Funktion (CAN 2.0A & CAN2.0B):**

Der Sensor gibt auf der ID: 0x112 bzw. 0x0CFF0059 eine Wakeup Nachricht raus. Diese wird jeweils nur ein mal gesendet, wenn die gemessene Wasserstoffkonzentration die 0,5 Vol.-% Grenze überschreitet (c(H<sub>2</sub>) von <0,5 Vol.-% auf >=0,5 Vol.-%).

Dabei wird folgende Nachricht gesendet:

Msg 0(Bit 0-15): Wasserstoffkonzentration[vol.-%]:  $c(H_2) = (Msg0-20)/100$

Msg 1(Bit 16-23): Rohwert: Ausgabe des Rohwertes zur Fehlerüberprüfung. Bei Messungen mit dem definiertem Trägergas, ohne Feuchte, Normaldruck und unter Abwesenheit von H<sub>2</sub> gilt: Rohwert = 100±1

Msg 2(Bit 24-31): Statusbyte: s.u.

Msg 3(Bit 32-47): Seriennummer

Msg 4(Bit 48-55): Softwareversion:  $Version = (Msg4 / 10)$

Msg 6(Bit 56-63): Durchlaufender Nachrichtenzähler

### **Weitere CAN-Befehle (CAN2.0A):**

Baudrate verstellen:

0x680 0x78 0xB3 0xE7 0xCD 0x00 0x00 0x97 0x00

Wechsel CAN2.0 A/B:

0x680 0xA0 0xB3 0xE7 0xCD 0x00 0x00 0x97 0x00

Nullpunktjustierung:

0x680 0x14 0xB3 0xE7 0xCD 0x00 0x00 0x97 0x00

Wasserstoffsteigung neu kalibrieren bei 2% H<sub>2</sub> in Trägergas:

0x680 0x19 0xB3 0xE7 0xCD 0x00 0x00 0x97 0x00

Beschleunigen des Vorhersage-Algorithmus:

0x680 0x82 0xB3 0xE7 0xCD 0x00 0x00 0x97 0x00

Verlangsamen des Vorhersage-Algorithmus:

0x680 0x8C 0xB3 0xE7 0xCD 0x00 0x00 0x97 0x00

<sup>18</sup> Details sind der Betriebsanleitung unter Kapitel: „Instandhaltung und Service“ zu entnehmen

<sup>19</sup> 0xYY beschreibt ein Maß für die eingestellte Nullpunktjustierung

### **Weitere CAN-Befehle (CAN2.0B):**

Wie bei CAN2.0A, wobei die CAN-ID nicht 0x680 sondern 0x0CFF6000 ist.

## CAN Matrix Message Layout (CAN 2.0A & CAN2.0B):

Ein dazu passendes DBC-File steht unter folgender Adresse zum Download bereit:

[https://neoxid-cloud.de/H2-Sensor\\_NEO9XX\\_V146.dbc.zip](https://neoxid-cloud.de/H2-Sensor_NEO9XX_V146.dbc.zip)

### 1. CAN-Nachricht z.B. 0x300 bzw. 0x0CFF0C59:

Msg 0(Bit 0-15): Wasserstoffkonzentration[vol.-%]:  $c(H_2) = (Msg0-20)/100$

Msg 1(Bit 16-31): Wasserkonzentration[vol.-%]:  $c(H_2O) = (Msg1-20)/100$

Msg 2(Bit 32-47): Druck[mbar]:  $p = Msg2$

Msg 3(Bit 48-55): Temperatur[°C]:  $T = (Msg3-60)$

Temperatur der Messkammer, üblicherweise höher als im Medium

Msg 4(Bit 56-63): CRC – SAE J1850 ZERO: CRC(0x00 0x14 0x00 0x14 0x20 0x34 0x5A) = 0xAA

### 2. CAN-Nachricht z.B. CAN-ID 0x301 bzw. 0x0CFF0C59:

Msg 0(Bit 0-15): Wasserstoffkonzentration\_RAW[vol.-%]:  $c(H_2) = (Msg0-20)/100$

Messung der Wasserstoffanteils, ohne innere Logik

Msg 1(Bit 16-23): Rohwert: Ausgabe des Rohwertes zur Fehlerüberprüfung. Bei Messungen mit dem definiertem Trägergas, ohne Feuchte, Normaldruck und unter Abwesenheit von H<sub>2</sub> gilt: Rohwert = 100±1

Msg 2(Bit 24-31): Statusbyte: s.u.

Msg 3(Bit 32-47): Seriennummer

Msg 4(Bit 48-55): Softwareversion:  $Version = (Msg4 / 10)$

Msg 6(Bit 56-63): Durchlaufender Nachrichtenzähler

## Beispiel für die Interpretation von CAN-Nachrichten:

### Hex Message von Sensor:

CAN Msg1: CAN ID1 320 00 14 00 CE 03 ED 68 D8

CAN Msg2: CAN ID2 321 00 0A 63 00 50 D 92 CA

### Decimal Übersetzung:

CAN Msg1: Byte0+1: 20, Byte 2+3: 206, Byte 4+5: 1005 Byte 6: 104, Byte 7: 216

CAN Msg2: Byte0+1: 10, Byte 2: 99, Byte 3: 0, Byte 4+5: 1293 Byte 6: 146, Byte 7: 202

### Sensor Übersetzung:

CAN Msg1:  $c(H_2)$ [vol.-%]: 0,  $c(H_2O)$ [vol.-%]: 1.86, p[mbar]: 1005, T[°C]: 44, CRC: 216

CAN Msg2:  $c(H_2)$ \_raw[vol.-%]: -0.1, raw: 99, status: 0, serial#: 1293, SV: 14.6 Counter: 202

### Erläuterung zum Statusbyte:

Bit 24	Immer 0	
Bit 25	0: Rahmenparameter im definiertem Bereich	1: Ein Parameter außerhalb des definierten Bereiches
Bit 26	0: Sensor i.O.	1: Sensor defekt
Bit 27	0: Sensor im Regelbetrieb	1: Sensor in Aufheizphase
Bit 28	0: Kein Wasserstoff	1: Wasserstoff >0,5 Vol.-%
Bit 29	0: Keine Wartung erforderlich	1: Sensor bitte Warten
Bit 30	0: Sensor ist kalibriert	1: Sensor neu kalibrieren

Bit 31	Immer 0	
--------	---------	--

Beispiel:

"Sensor läuft; kein H<sub>2</sub> ..." → Statusbyte = 00000000 binär → 0 hexadezimal, 0 dezimal  
 "Parameter außerhalb ..." → Statusbyte = 00000010 binär → 2 hexadezimal, 2 dezimal<sup>20</sup>  
 "Sensor defekt" → Statusbyte = 00000100 binär → 4 hexadezimal, 4 dezimal  
 "Sensor in Aufheizphase" → Statusbyte = 00001000 binär → 8 hexadezimal, 8 dezimal  
 "Wasserstoff >=0,5 Vol.-%" → Statusbyte = 00010000 binär → 10 hexadezimal, 16 dezimal  
 "Sensor bitte Warten" → Statusbyte = 00100000 binär → 20 hexadezimal, 32 dezimal<sup>21</sup>  
 "Sensor neu kalibrieren" → Statusbyte = 01000000 binär → 40 hexadezimal, 64 dezimal

<sup>20</sup> Wenn die Versorgungsspannung nicht ausreicht, wird das Statusbyte 2 und bei der H<sub>2</sub>-Konzentration Vollsignal rausgegeben.

<sup>21</sup> Statusbyte 32 wird gesetzt, wenn die Temperatur (T > 120°C && T kleiner -40°C), die relative Feuchte (r.h. > 99%), der Druck (p > 6000 mbara && kleiner 600 mbara) außerhalb des definierten Bereichs sind oder 5.000 Betriebsstunden. Das Statusbyte wird nur mit einer Nullpunktjustierung zurückgesetzt!

### Analog 4-20mA – Serie I

I[mA]	c(H <sub>2</sub> )[vol.-%]	Kommentar
4 – 20 mA <sup>22</sup>	0 – 5 vol.-% 0 – 10 vol.-% 0 – 100 vol.-%	<p>Die Konzentration verteilt sich linear zwischen 0 vol.-% und der maximalen Wasserstoff Volumenkonzentration.</p> <p>Das bedeutet, dass 2,5 Vol.-% H<sub>2</sub> beispielsweise dann als 12mA bei einem 5 vol.-% H<sub>2</sub> Sensorsystem ausgegeben werden.</p> <p>In der Aufheizphase sowie während eines kritischen Fehlers wird ein Strom &lt;4mA heraus geben(üblicherweise ca. 3mA)</p>

Es ist zu beachten, dass die analoge Ausgabe der Sensoren mit einem zusätzlichem Fehler behaftet sind von ±2% FS. Die maximal erlaubte Bürde ist 450 Ohm.

### Analog 0-10V – Serie I

U[V]	c(H <sub>2</sub> )[vol.-%]	Kommentar
0 – 10 V	0 – 5 vol.-% 0 – 10 vol.-% 0 – 100 vol.-%	<p>Die Konzentration verteilt sich linear zwischen 0 vol.-% und der maximalen Wasserstoff Volumenkonzentration in einem Bereich von 1V bis 9V.</p> <p>Das bedeutet, dass 5 Vol.-% H<sub>2</sub> beispielsweise dann als 5V bei einem 10 vol.-% H<sub>2</sub> Sensorsystem ausgegeben werden.</p> <p>Werte kleiner 1V zeigen einen Fehler an.</p>

Es ist zu beachten, dass die analoge Ausgabe der Sensoren mit einem zusätzlichem Fehler behaftet sind von ±2% FS. Der minimale Messwiderstand beträgt 10 kOhm.

In folgender Graphik ist ein Anschlussplan zu sehen:

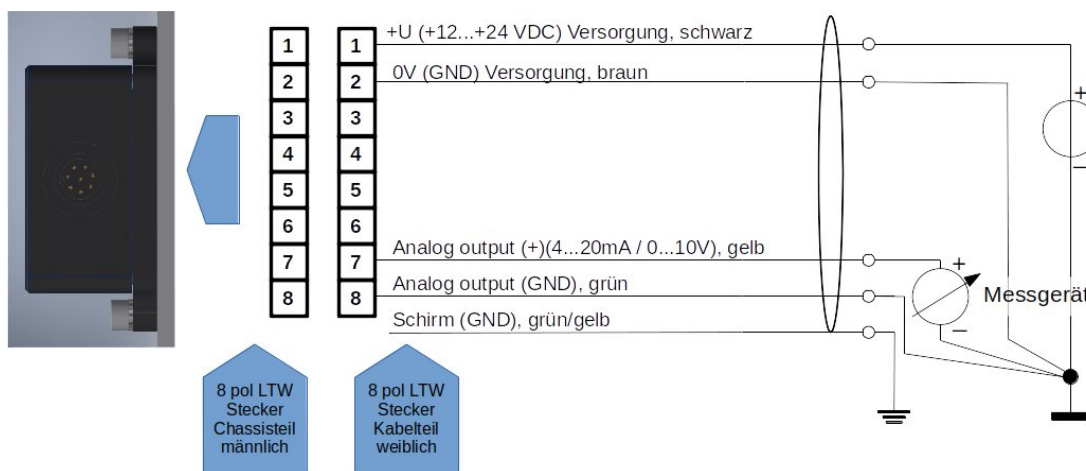


Abbildung 5: Anschlussplan

<sup>22</sup> In früheren Versionen dieses Sensors wurde 7,2 bis 20mA als Messbereich raus gegeben.



## Digital Modbus über RS485 – Serie M

### RS485 (Modbus RTU) Werkseinstellungen:

Slave-ID: 1  
 Baudrate: 9600  
 Parität: keine  
 Stop Bits: 1  
 CRC: 16bit

Name	Beschreibung	Registeradressen (hex / dez)
Wasserstoffkonzentration	H <sub>2</sub> Volumenkonzentration = $x / 100 - 20$ vol.-% (Beispiel: 2330 = 3,3 vol.-%)	0x7531 / 30001
Wasserkonzentration	H <sub>2</sub> O Volumenkonzentration = $x / 100 - 20$ vol.-% (Beispiel: 2330 = 3,3 vol.-%)	0x7532 / 30002
Druck	Druck = $x - 20$ mbar (Beispiel: 1033 = 1013 mbar)	0x7533 / 30003
Temperatur	Temperatur = $x / 100 - 40$ °C (Beispiel: 6250 = 22,5°C)	0x7534 / 30004
CRC	Gemäß: SAE J1850 ZERO (Beispiel: CRC 0x00 0x14 0x00 0x14 0x20 0x34 0x5A = 0xAA)	0x7535 / 30005
Wasserstoffkonzentration_RAW	Wasserstoffkonzentration = $x / 100 - 20$ vol.-% (Beispiel: 2750 = 7,50 vol.-%)	0x7536 / 30006
Rohwert	Rohwert = 100 unter Abwesenheit von Wasser und Wasserstoff und sonst normaler Luft.	0x7537 / 30007
Statusbyte	Siehe „Erläuterungen zum Statusbyte“ bei der „Signal Erläuterung“ Abschnitt: „CAN“.	0x7538 / 30008
Seriennummer	S/N: P-Nummer, welches außen auf dem Gerät vermerkt ist. (Beispiel: 626 = P-0626)	0x7539 / 30009
Softwareversion	Softwareversion = $x / 10$ (146 = 14.6)	0x753A / 30010
Durchlaufender Nachrichtenzähler	Hoch laufender Zähler	0x753B / 30011
leeres Byte	Keine relevanten Informationen	0x753C / 30012

## Holding-Register:

Name	Beschreibung	Registeradresse
Baudrate	<p>Festlegen der Baudrate der Modbus RTU Schnittstelle:</p> <p>4800 9600 19200</p> <p>default: 9600</p> <p>Änderung der Baudrate wird erst nach Neustart des Sensors übernommen</p>	0x9C41
Slave-ID	<p>Slave-ID des Sensors 1-200</p> <p>default: 1</p> <p>Änderung der Slave-ID wird erst nach Neustart des Sensors übernommen</p>	0x9C42
Modus	<p>0 = Parität: none, Stop Bit: 1 1 = Parität: none, Stop Bit: 2 2 = Parität: even, Stop Bit: 1 3 = Parität: even, Stop Bit: 2 4 = Parität: odd, Stop Bit: 1 5 = Parität: odd, Stop Bit: 2</p> <p>default: Parität: none, Stop Bit: 1</p> <p>Änderung des Modus wird erst nach Neustart des Sensors übernommen</p>	0x9C43
Nullpunktjustierung	<p>Default: 0</p> <p>Wenn eine 1 in das Register geschrieben wird, wird hier eine Nullpunktjustierung (Siehe Seite: 14) durchgeführt und anschließend das Register auf 2 geändert.</p>	0x9C44

## Informationen zu den Registern:

Die Register sind als unsigned 16-bit integer definiert. Haben also einen Bereich von 0 bis 65535. Es sollte bei dem Auslesen mit einer SPS drauf geachtet werden, dass der Datentyp auf „Real“ gesetzt wird, damit die unsigned integer auch als Komma Zahl dargestellt werden können.

## Mögliches Zubehör:

Für den Sensor gibt es verschiedenes Zubehör. Dieses kann zusätzlich zum Sensor erworben werden.

### **Adapter und Heizungen:**

Zur Montage des Sensor gibt es verschiedene Adapter. Bei Einsatz in sehr feuchter Umgebung, oder einer Umgebung mit flüssigem Wasseranteil oder der Gefahr von Vereisung gibt es Heizpatronen, welche mit konstanter Spannung betrieben werden können. Diese können in die Adapter montiert werden. Dazu gehörige Produkte finden Sie unter:

<https://neoxid-cloud.de/>

[Datenblatt Adapter NEO120 NEO130 NEO150 NEO160 NEO170 NEO203 V146 DE\\_EN.pdf](#)

### **neoCANLogger**

Um die CAN-Daten des Sensors in menschlich lesbare Daten zu übertragen und auf zu zeichnen gibt es den neoCANLogger:

<https://neoxid-cloud.de/Datenblatt-neoCANLogger-Display-V01.pdf>

### **flammlöse Wasserstoffbrenner:**

Falls neben der Detektion von Wasserstoff dieser auch flammlos verbraucht werden soll, um entweder den Wasserstoff zu entfernen oder/und die Wärmeenergie von Wasserstoff zu nutzen, bieten wir auch katalytische Brenner in diversen Größen an:

Für einen Gasvolumenstrom von bis zu 7,5m<sup>3</sup>/h:

[https://neoxid-cloud.de/Datenblatt-NEO305\\_V006\\_DE\\_EN.pdf](https://neoxid-cloud.de/Datenblatt-NEO305_V006_DE_EN.pdf)

Für einen Gasvolumenstrom von bis zu 74m<sup>3</sup>/h:

[https://neoxid-cloud.de/Datenblatt\\_NEO324\\_V003\\_DE\\_EN.pdf](https://neoxid-cloud.de/Datenblatt_NEO324_V003_DE_EN.pdf)

Für einen Gasvolumenstrom von 205m<sup>3</sup>/h:

[https://neoxid-cloud.de/Datenblatt\\_NEO342\\_V004\\_DE\\_EN.pdf](https://neoxid-cloud.de/Datenblatt_NEO342_V004_DE_EN.pdf)

Größere Gasvolumenströme auf Anfrage. Die Katalysatoren sind auch zur Feinreinigung von Gasen durch Entfernen von minimalen Verunreinigungen geeignet.

### **FAQ:**

Die FAQ's zu Sensoren und möglichem Zubehör sind hier zu finden:

[https://neoxid-cloud.de/FAQ\\_V01\\_DE\\_EN.pdf](https://neoxid-cloud.de/FAQ_V01_DE_EN.pdf)

# Data Sheet Hydrogen Concentration Sensor

## NEO974HT, NEO983HT and NEO986HT, version 15.4

### Product Description:

Sensor system for measuring the hydrogen concentration in air, oxygen, nitrogen or oxygen-depleted air with temperature-, pressure- and humidity-compensated signal evaluation for automotive or industrial applications. Applicable in the range: 0.6 - 5 bar, 0 - 100% r.h. (non-condensing) and 40°C - 120°C. A mathematical prediction algorithm ensures very short response times.

### Features:

- Measuring ranges: 0-5 vol.-% H<sub>2</sub> (**NEO974HT**), 0-10 vol.-% H<sub>2</sub> (**NEO983HT**) or 0-100 vol.-% H<sub>2</sub> (**NEO986HT**)
- Carrier gases air, N<sub>2</sub>, O<sub>2</sub>, oxygen depleted air, methane are possible
- Measurement signal independent of pressure, temperature and humidity
- Signal output via CAN 2.0, Modbus RTU via RS485, 0-10V or 4-20mA
- The gas concentration is not changed by the measurement.
- Oxygen is not required for the measurement.
- Can also be used in the intake manifold with H<sub>2</sub> direct injection.
- Connection adapter available as transmitter or screw-in version for measuring gas in a housing or a pipe with optional external heaters
- factory calibrated and ready for use
- Suitable for crankcase
- Due to flexibility in possible operating conditions, sample extraction is rarely necessary.
- CAN Wakeup message
- Encrypted CAN communication on demand



Figure 1: H<sub>2</sub> concentration sensor version NEO9XXHT

### Sensor system characteristics:

Supply voltage:	9 – 32 V DC <sup>23</sup>	
Power consumption:	< 2.4 W	
Possible H <sub>2</sub> sensitivity:	0 - 100 vol.-% H <sub>2</sub>	<b>NEO986HT</b>
	0 - 10 vol.-% H <sub>2</sub>	<b>NEO983HT</b>
	0 - 5 vol.-% H <sub>2</sub>	<b>NEO974HT</b>
Accuracy:	± 0,3 vol.-% H <sub>2</sub> <sup>24</sup> or ± 2 vol.-% H <sub>2</sub> <sup>25</sup>	
Detection limit:	< 0,3 vol.-% H <sub>2</sub> <sup>14</sup> or < 0,5 vol.-% H <sub>2</sub> <sup>15</sup>	
Response time t <sub>90</sub> :	< 5 s	
Delay time t <sub>10</sub> :	< 5 s	
Start-up time after cold start:	< 5 s until the first message < 70 s until quantification of the H <sub>2</sub> concentration	
Media temperature:	- 40°C - 120°C	
Ambient temperature:	- 40°C – 100°C The cold start at -40°C was tested.	
Pressure range:	0.6 - 5 bar absolute, i.e. 60 - 500 kPa	
Humidity:	0 - 100 % r.h. (non-condensing) <sup>26</sup>	
Carrier gas:	Air, N <sub>2</sub> , O <sub>2</sub> , Oxygen, exhausted air, CH <sub>4</sub> , also as O <sub>2</sub> in H <sub>2</sub> variant available <sup>27</sup> (see data sheet Sensorsystem_NEO4XXHT_V146_DE_EN)	
Cross sensitivities:	helium, tbd	
Signal <sup>28</sup> :	CAN 2.0A/B (125, 250, 500, 1000 kbit/s) on page 33 Modbus RTU via RS485 interface on page 39 4-20 mA on page 38 0-10 V on page 38	
Output- /Measuring interval:	100 ms / 10 Hz	
Resolution:	100 ppm for CAN bus and Modbus RTU 250 ppm at 4-20 mA resp. 0-10V	

<sup>23</sup> Operation with 32V is also possible, but care should be taken not to exceed this voltage by more than 1V, even for a short time.

<sup>24</sup> For 0-5 vol.-% and 0-10 vol.-% H<sub>2</sub> systems

<sup>25</sup> For 100vol.-% H<sub>2</sub> systems

<sup>26</sup> In particular, gushing water must be kept away from the sensor opening.

<sup>27</sup> Info for electrolysis gases: If you purge this 0-5% H<sub>2</sub> sensor in the carrier gas oxygen with nitrogen (also without hydrogen content), H<sub>2</sub> is measured falsified by a few volume percent with a negative offset!

<sup>28</sup> Signals are described in the section „Signal Explanation“

Housing:	Size: 95 x 83 x 48 mm <sup>3</sup> , housing cover EN AW 6060 or 316L/1.4404 for media contacting bottom plate, tighten M5 screws to measuring chamber with 3Nm
Leakage rate:	10-5 mbar l / s <sup>29</sup>
IP Code:	IP6K7
Long-term stability/drift:	deviation <0.1 vol.-% in the first 5000h operating time
Weight:	< 810 g
SIL:	-
ATEX:	Zone I available on request (see data sheet Sensorsystem_NEO9XXHT_ATEX_V146_DE_EN)
Lifetime:	IP6K7 enclosure qualified with an expected Lifetime of 5 years. <sup>30</sup> The system has been tested with 100,000 on and off cycles.
Maintenance interval:	We recommend checking the H <sub>2</sub> sensor every 6 months.
Measurement behaviour:	The gas to be tested may have a maximum velocity of 25m/s. Furthermore, a laminar flow is recommended. If the specification is different the sensor must be tested for functionality in the plant.
Connection cable:	3 m enclosed; more detailed information on page 29
RoHS conformity:	Yes <a href="https://neoxid-cloud.de/Konformitaetserklaerung-RoHS_DE_EN_V02_scan.pdf">https://neoxid-cloud.de/Konformitaetserklaerung-RoHS_DE_EN_V02_scan.pdf</a>
Customs tariff number:	90271010
COO:	Germany / NRW
EC-79/2009:	Not subject to type-approval according to Appendix I b), Appendix I defines the components to be tested only for liquid hydrogen parts and which from 30bar

<sup>29</sup> Measured with forming gas 90/10, 1.5 bar absolute, room temperature

<sup>30</sup> Measuring components are purely inorganic and are not consumed during measurement

### Accuracy of the measured values: <sup>31</sup>

value	accuracy
hydrogen concentration	$\pm 0,3 \text{ vol.-% H}_2$ <sup>31</sup> or $\pm 2 \text{ vol.-% H}_2$ <sup>32</sup>
water vapour concentration	$\pm 0,15 \text{ vol.-% H}_2\text{O}$
temperature <sup>33</sup>	$\pm 0,3 \text{ }^\circ\text{C}$
pressure	$\pm 20 \text{ mbar}$

Table 2: Statistical errors on individual measured variables

### Operating instructions:

The operating instructions can be downloaded from the following link:

[https://neoxid-cloud.de/Betriebsanleitung-NEO9XXHT-V08\\_DE\\_EN.pdf](https://neoxid-cloud.de/Betriebsanleitung-NEO9XXHT-V08_DE_EN.pdf)

There you will find further information on the sensor as well as on the initial commissioning.

### Mounting of the sensor:

There is stepfile and also a 2-D drawing here:

<https://neoxid-cloud.de/NEO9XXHT-Modell-und-Zeichnung.zip>

When mounting, it must be ensured that the opening is not closed, e.g. by a condensing/liquid/freezing water film or by dust/particles (rust). We recommend mounting the sensor system horizontally as shown in Figure 2a, so that the sensor opening points downwards and the gas flows past the sensor. The retaining pins or screws may have a maximum diameter of 5.5 mm or 6.5 mm. We recommend a tightening torque of 3 Nm. The NEO120, NEO130 and NEO150 adapters are available on request (see [https://neoxid-cloud.de/Datenblatt\\_Adapter\\_NEO120\\_NEO130\\_NEO150\\_NEO160\\_NEO170\\_NEO203\\_V146\\_DE\\_EN.pdf](https://neoxid-cloud.de/Datenblatt_Adapter_NEO120_NEO130_NEO150_NEO160_NEO170_NEO203_V146_DE_EN.pdf)). To use the sensor as a room monitoring sensor, the NEO160 adapter is available, which ensures that the sensor can be screwed to any surface without closing the opening. If the sensor is mounted in a direction other than horizontal, a small offset<sup>34</sup> will occur, which can be corrected via a specific CAN message on ID 0x680 (zero point adjustment, see page 14).

### Scope of delivery:

In addition to the sensor unit, 4x M5 screws are supplied for mounting the sensor, as is a 3 m connection cable with cable end sleeves.

<sup>31</sup> All data of accuracies at 50% r.h., 25°C and a pressure of 1018 mbar

<sup>31</sup> For 0-5 vol.-% and 0-10 vol.-% H<sub>2</sub> systems

<sup>32</sup> For 100vol.-% H<sub>2</sub> systems

<sup>33</sup> temperature in the measuring chamber is always measured too high because the sensor elements heat up the measuring chamber

<sup>34</sup> When tilted by  $\pm 40^\circ$  in all directions, the error is less than  $\pm 0.05 \text{ vol.-%}$ .



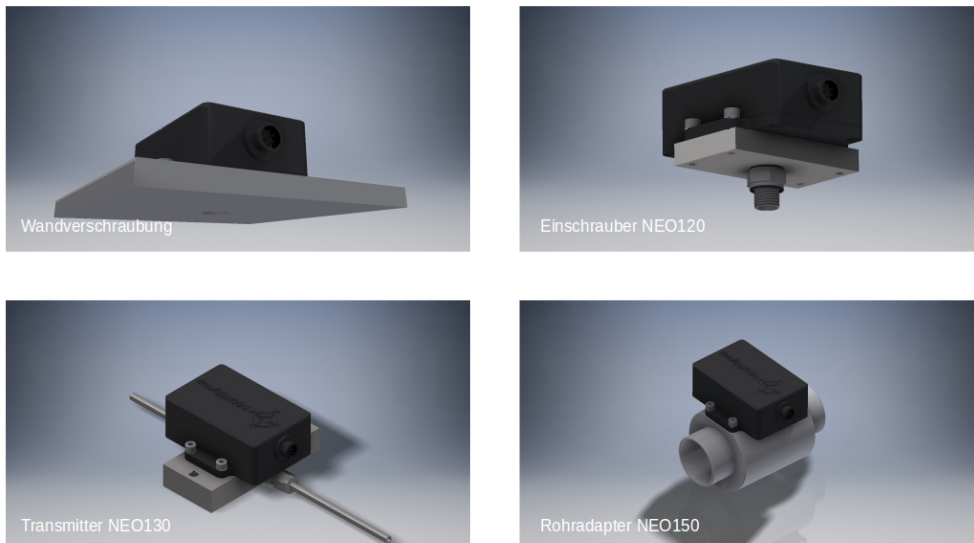


Figure 2a: Mounting H<sub>2</sub> sensor system

### Use in very humid gas / risk of condensate formation

When using the sensor under condensing conditions or in systems where significant amounts of liquid water are present, it must be ensured both that this liquid water is not poured directly onto the sensor and that the sensor is protected against condensation. Please note that even after the fuel/electrolyser/hydrogen burner/... has been switched off, water condensation can still occur in the system and also in the sensor! Liquid water in the sensor can lead to corrosion on the sensor elements and thus to damage of the sensor! To protect the sensor from condensation, either lower the dew point in the measured medium, for example by a condensate trap, or raise the temperature in the sensor with additional heat sources. The adapters mentioned above (with the exception of the NEO160) can be equipped with heating cartridges, which are available on request. As a further protective measure against small quantities of splashing water the sensor is fitted with a slatted plug. Take care to install the sensor in the correct orientation so that the slatted plug protects the measuring chamber from splashing water when a flowing gas is measured.



Figure 2b: NEO9XXHT O-Ring sealing and slatted plugs

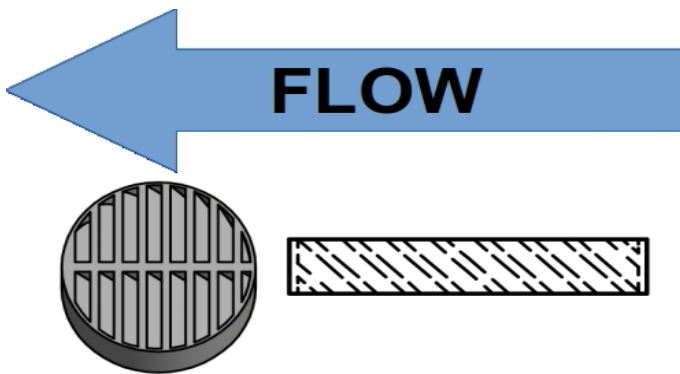


Figure 2c: Mounting slatted plugs against the direction of flow

**Hole pattern:**

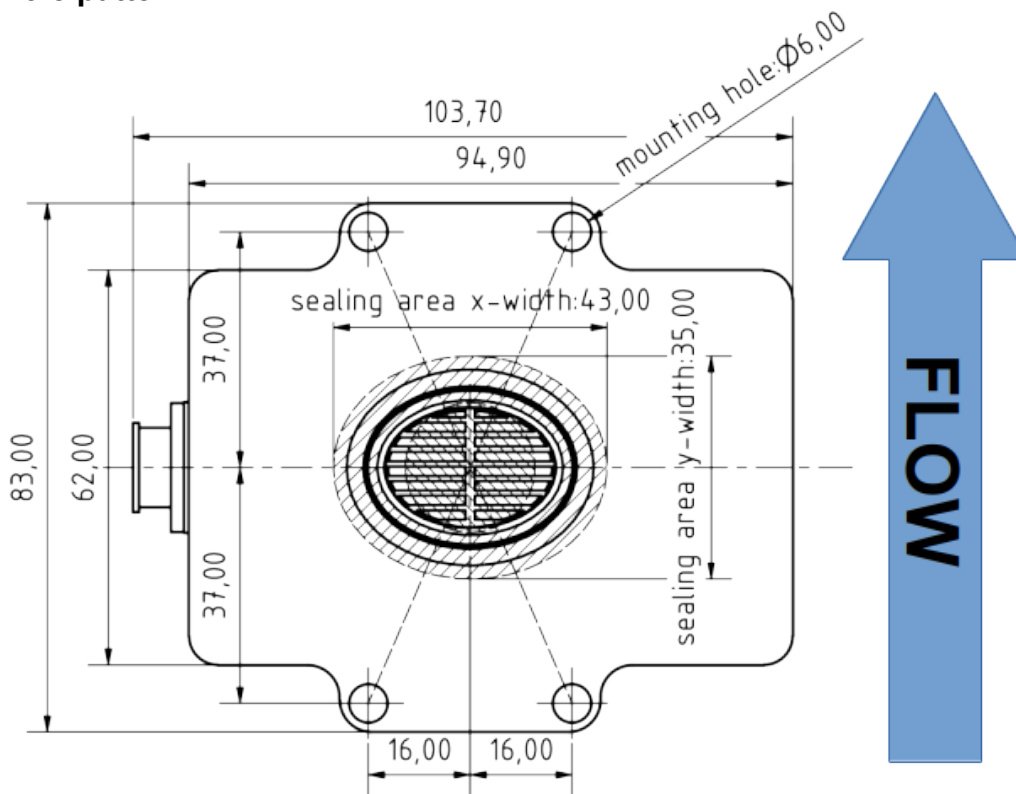


Figure 3a: Hole pattern of the H2 sensor system from below

**Drilling template:**

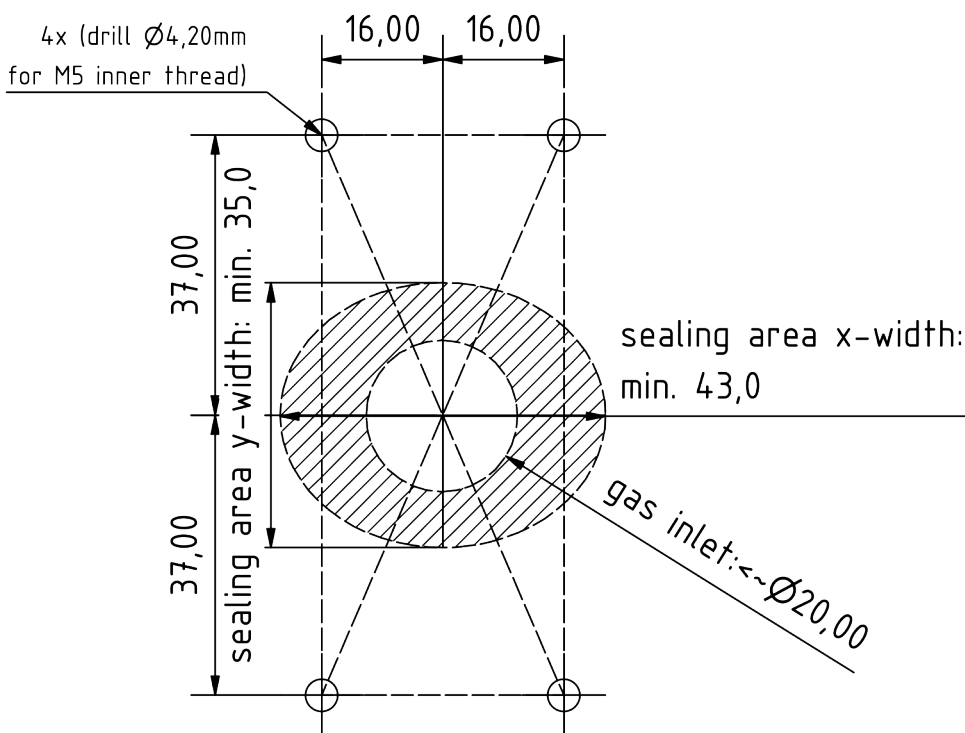
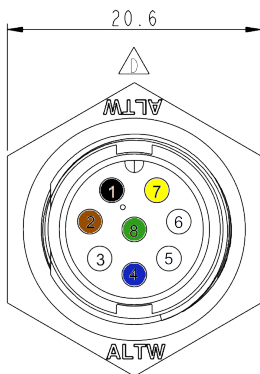


Figure 3b: Drilling template

## Electrical PIN assignment:



Housing connector

PIN no.	Description	Color
1	VCC +12 ...+30 V DC (min.: 2.4W)	black
2	GND 0V DC	brown
3	CAN-High (opt. DAC+)	white
4	CAN-Low (opt. DAC-)	blue
5	service port A	-
6	service port B	-
7	CAN-Addr 1 / DAC + / RS485 A	yellow
8	CAN-Addr 2 / DAC - / RS485 B	green
	Shielding (optional GND)	green/yellow

8-pin male housing connector: Amphenol LTW: ABD-08RMMS-LC7001

8-pin female cable connector: Amphenol LTW: BD-08BFFA-LL7001

The following figure 3c shows the enclosed connection cable with angled socket:

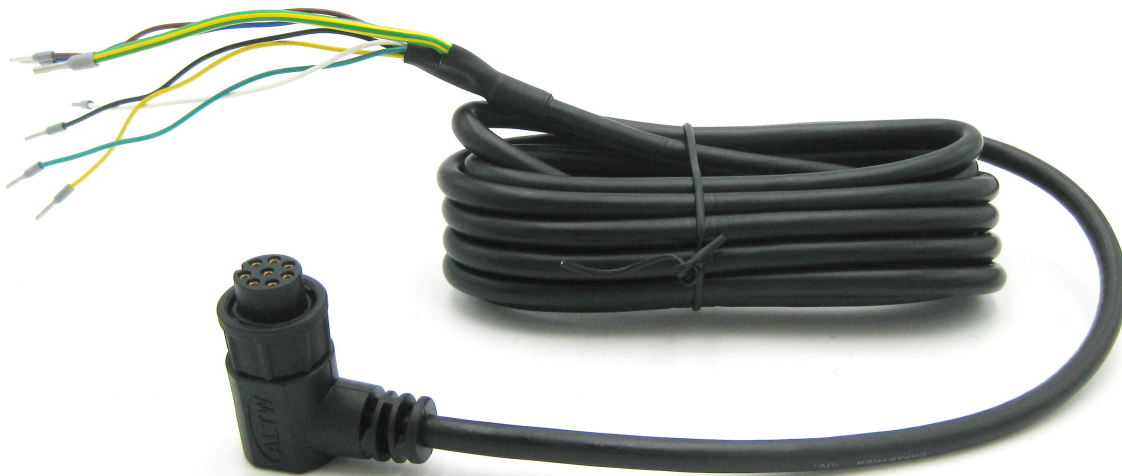


Figure 3c: Connection cable with angled socket

## Simultaneous signal output via CAN bus and an analog interface

If desired, the measurement data of the sensor can be output simultaneously via the CAN bus interface and an analog interface (4-20 mA, 0-10V). If an analogue interface (4-20 mA, 0-10V) is selected in addition to the CAN bus, the analogue signal is output via PIN 7 & 8. CAN addressing via the connector is then no longer possible!

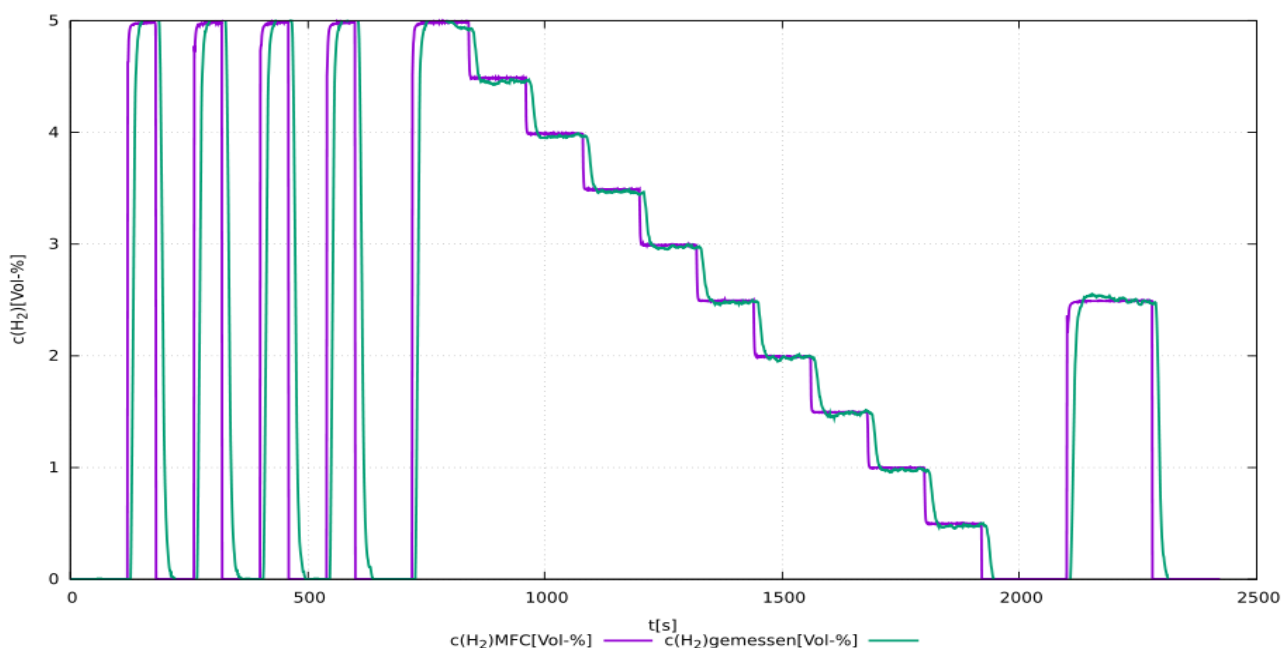
**Information on hydrogen ignition by the NEO974HT/NEO983HT/NEO986HT from neo hydrogen sensors GmbH according to J2578 SAE international:**

In the H<sub>2</sub> sensor NEO974HT/NEO983HT/NEO986HT a heating element is used which is heated with 5 V from a fixed voltage component. During the explosion and detonation tests carried out, the supply voltage of the heater was successively increased, which is not possible with the fixed voltage component installed in the NEO974HT (a Zener diode prevents excessively high operating voltages). In the current sensor version, the current flowing through the heating element is monitored by the microcontroller and an error is issued via the status byte if the heating current is outside the normal range. The heater temperature is 320°C, which is 265°C below the hydrogen ignition temperature of 585°C. The heating element is located in a 120 mm<sup>3</sup> small measuring cavern.

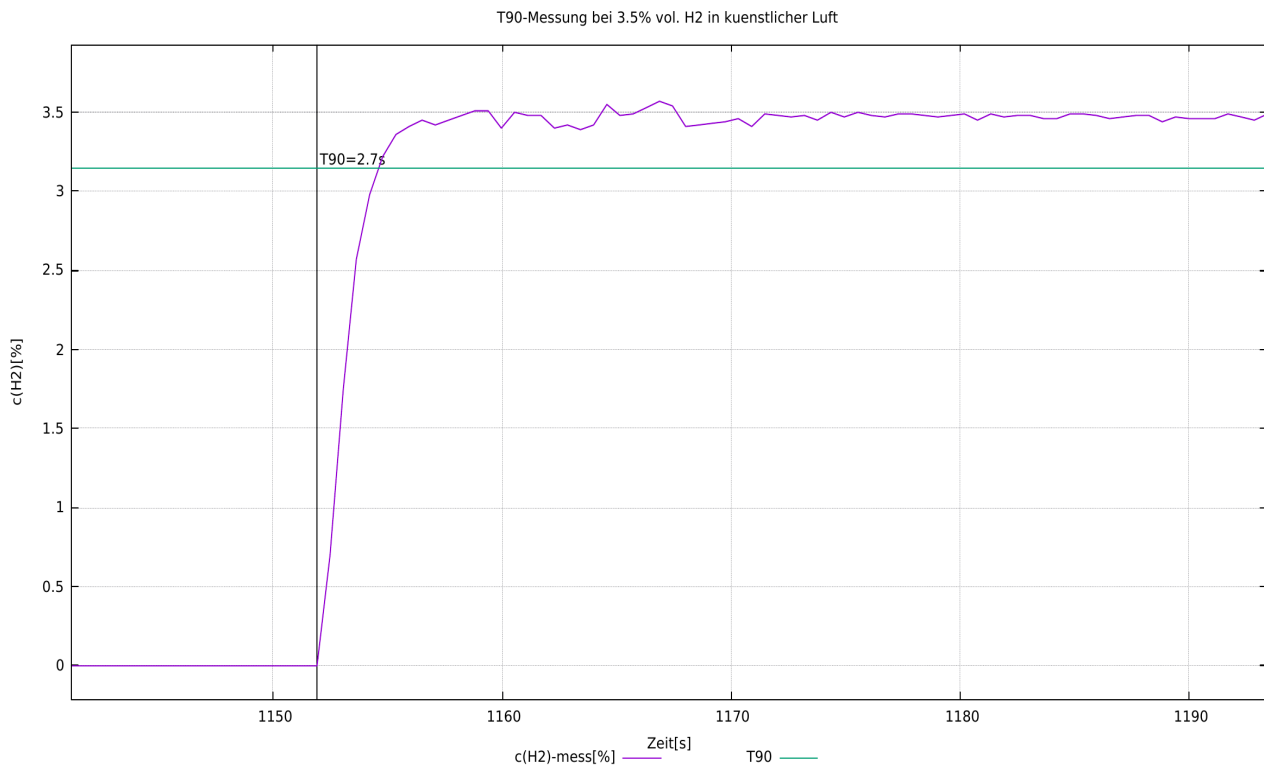
Catalytic materials are not built into the NEO974HT/NEO983HT/NEO986HT H<sub>2</sub> sensor, so there is no risk of spontaneous combustion and therefore no danger.

Extensive explosion and detonation tests were carried out in-house with the NEO974HT/NEO983HT/NEO986HT H<sub>2</sub> sensors. Neither an explosion nor a detonation could be induced in normal operation, even with a stoichiometric H<sub>2</sub>/O<sub>2</sub> mixture.

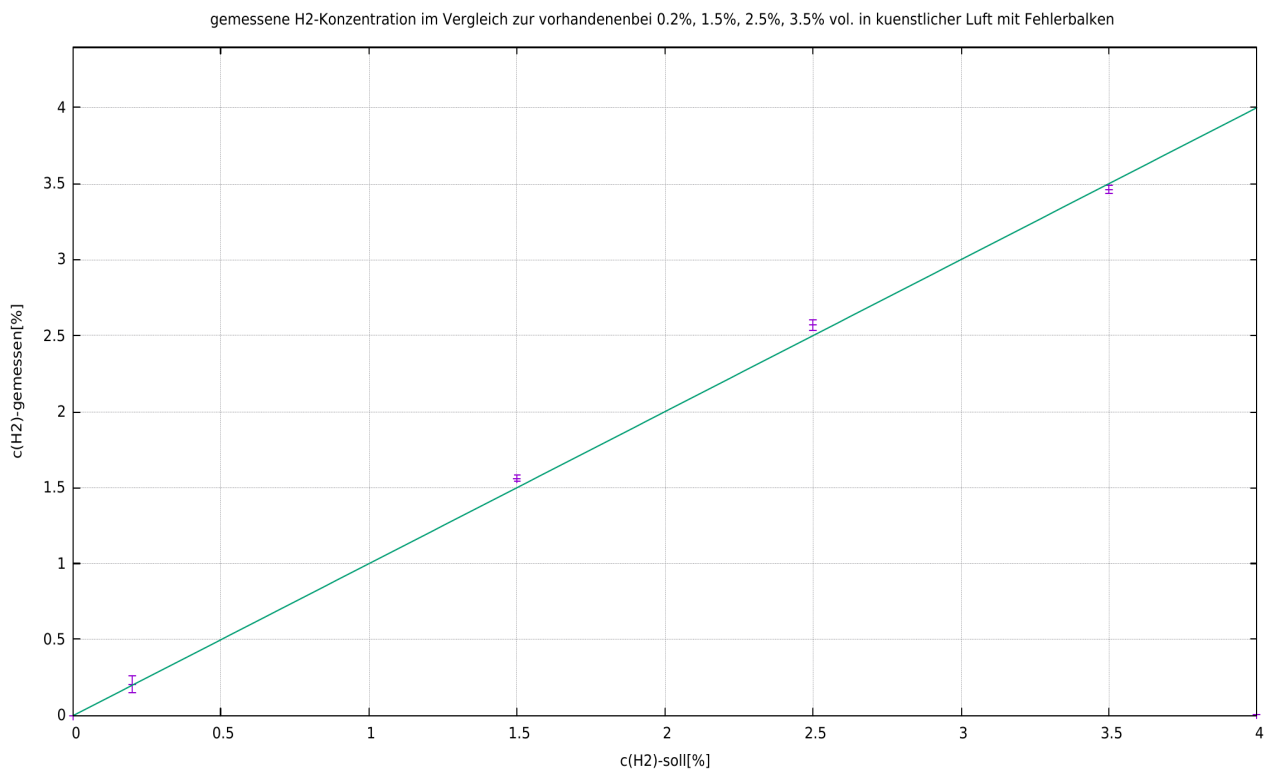
**Resolution and response:**



*Figure 4a: Test of a sensor system NEO974HT 0 - 5 vol.-% H<sub>2</sub> in 21 vol.-% O<sub>2</sub>. Measured with a total flow of 1,000 sccm.*



**Figure 4b:**  $t_{90}$  time determination for a sensor system by switching from 0 vol.-% H<sub>2</sub> to 3.5 vol.-% H<sub>2</sub>. Measured with a total flow of 1,000 sccm.



**Figure 4c:** Comparison measurement of the adjusted hydrogen concentration and the measured one, with an error bar of three standard deviations of the measurement signal.

**Declaration on "Substances of Very High Concern (SVHC)" according to Article 33 of Regulation (EC) No 1907/2006 (REACH).**

SVHC (substances of very high concern) are chemical compounds (or part of a group of chemical compounds) for which authorisation for use in the EU falls under the REACH Regulation.

The first list of SVHC was published on 28 October 2008. The last update was on 08 July 2021. This list currently includes 219 substances.

Based on the information currently available to us from our material suppliers, we can assure you that none of the substances listed as SVHC according to the above-mentioned issue status are contained in the devices and products placed on the market by the neoxid group in a concentration above 0.1 mass percent.



## Signal explanation

### CAN2.0A - Series A (11-Bit-Identifier / „Base frame format“)

The data is sent via CAN with the CAN controller MCP2515 and the CAN transceiver MCP2562. The CAN lines are not terminated by default. On request we can terminate the lines on the PCB board with 120 Ohm!

The first CAN message is delivered 5s after system start.

The CAN ID's of the sensor are:

	CAN ID 1	CAN ID 2	CAN ID 3	CAN ID 4
<b>NEO974HTA</b> (0-5vol.-% H <sub>2</sub> )	0x300 & 0x301	0x308 & 0x309	0x310 & 0x311	0x318 & 0x319
<b>NEO983HTA</b> (0-10vol.-% H <sub>2</sub> )	0x320 & 0x321	0x328 & 0x329	0x330 & 0x331	0x338 & 0x339
<b>NEO986HTA</b> (0-100 vol.-% H <sub>2</sub> )	0x340 & 0x341	0x348 & 0x349	0x350 & 0x351	0x358 & 0x359

### Set CAN ID(CAN2.0A):

To set the CAN ID there are two additional cable ends on the supplied cable. These are called Add.1 and Add.2. Both should float for the default ID. To change the CAN-ID these should then be connected to GND, so 4 different ID's can be set.

Standard ID:	→	ID: <u>0x300 resp. 0x320 or 0x340</u> <sup>35</sup>
CAN-Addr 1 to GND:	→	ID is increased by 0x08
CAN-Addr 2 to GND:	→	ID is increased by 0x10
CAN-Addr 1 and 2 to GND:	→	ID is increased by 0x18

The designations of the cables can be found in the enclosed cable assignment.

Alternatively, a CAN message can be sent to change the address.

0x680 0x64 0xB3 0xE7 0xCD 0x00 0x00 0x97 0x00

erhöht die Adresse um 0x08

and

0x680 0x6E 0xB3 0xE7 0xCD 0x00 0x00 0x97 0x00

Reduces the address by 0x08 where the default ID sets the minimum.

The digital change of the CAN ID is stored by the sensor and retained even when the system is restarted.

### Zero adjustment (CAN2.0A):

By means of a specific 8 byte message on the CAN-ID 0x680 a post adjustment can be made. This is permanent and affects all outgoing H<sub>2</sub> signals.

0x680: 0x14 0xB3 0xE7 0xCD 0x00 0x00 0x97 0x00

To make an adjustment, the system should be hydrogen-free and purged with the proper carrier gas (air, oxygen, nitrogen, or oxygen-depleted air).<sup>36</sup>

<sup>35</sup> 0x300 corresponds to NEO974HT, 0x320 to NEO983HT and 0x340 to NEO986HT as default ID

<sup>36</sup> Details can be found in the operating instructions under chapter: "Maintenance and service".

The sensor returns the following response:

0x361: 0x14 0x97 0xCD 0xE7 0xXX\* 0xXX 0xB3 0xYY<sup>37</sup>

\* corresponds to the serial number of the individual sensor system.

### CAN2.0B - Series A (29-Bit-Identifier / „Extended frame format“)

The data is sent via CAN with the CAN controller MCP2515 and the CAN transceiver MCP2562. The CAN lines are not terminated by default (on request the line can be terminated with 120 Ohm)! CAN 2.0B with 29 bit CAN ID following J1939!

The first CAN message after 5s at system startup.

The CAN ID's of the sensor are:

	CAN ID 1	CAN ID 2	CAN ID 3	CAN ID 4
<b>NEO974HTA (0-5vol.-% H2)</b>	0x0CFF0C59 & 0x0CFF0D59	0x0CFF0E59 & 0x0CFF0F59	0x0CFF1059 & 0x0CFF1159	0x0CFF1259 & 0x0CFF1359
<b>NEO983HTA (0-10vol.-% H2)</b>	0x0CFF1459 & 0x0CFF1559	0x0CFF1659 & 0x0CFF1759	0x0CFF1859 & 0x0CFF1959	0x0CFF1A59 & 0x0CFF1B59
<b>NEO986HTA (0-100 vol.-% H2)</b>	0x0CFF1C59 & 0x0CFF1D59	0x0CFF1E59 & 0x0CFF1F59	0x0CFF2059 & 0x0CFF2159	0x0CFF2259 & 0x0CFF2359

### Set CAN ID (CAN2.0B):

To set the CAN ID there are two additional cable ends on the supplied cable. These are called Add.1 and Add.2. Both should float for the default ID. To change the CAN-ID these should then be connected to GND, so 4 different ID's can be set.

Default ID: → ID: 0x0CFF0C59 or 0x0CFF1459 or 0x0CFF1C59  
 CAN-Addr 1 to GND: → ID is increased by 0x200  
 CAN-Addr 2 to GND: → ID is increased by 0x400  
 CAN-Addr 1 and 2 to GND: → ID is increased by 0x600

The designations of the cables can be found in the enclosed cable assignment.

Alternatively, a CAN message can be sent to change the address.

0x0CFF6000 0x64 0xB3 0xE7 0xCD 0x00 0x00 0x97 0x00

erhöht die Adresse um 0x08

and

0x0CFF6000 0x6E 0xB3 0xE7 0xCD 0x00 0x00 0x97 0x00

Reduces the address by 0x08 where the default ID sets the minimum.

The digital change of the CAN ID is stored by the sensor and retained even when the system is restarted.

### Zero adjustment (CAN2.0B):

By means of a specific 8 byte message on the CAN-ID 0x0CFF6000 a post adjustment can be made. This is permanent and affects all outgoing H2 signals.

0x0CFF6000: 0x14 0xB3 0xE7 0xCD 0x00 0x00 0x97 0x00

<sup>37</sup> 0xYY describes a measure for the set zero point adjustment

To make an adjustment, the system should be hydrogen-free and purged with the proper carrier gas (air, oxygen, nitrogen, or oxygen-depleted air).<sup>38</sup>

The sensor returns the following response:

0x0CFFFF59: 0x14 0x97 0xCD 0xE7 0xXX\* 0xXX 0xB3 0xYY<sup>39</sup>

\* corresponds to the serial number of the individual sensor system.

### CAN Wakeup function (CAN 2.0A & CAN2.0B):

The sensor sends a wake-up message on ID: 0x112 or 0x0CFF0059. This is sent only once each time the measured hydrogen concentration exceeds the 0.5 vol.-% limit (c(H<sub>2</sub>) from <0.5 vol.-% to ≥0.5 vol.-% ).

The following message is sent:

<u>Msg 0(Bit 0-15):</u>	Hydrogen concentration [vol.-%]: $c(H_2) = (Msg0-20)/100$
<u>Msg 1(Bit 16-23):</u>	Raw value: Output of the raw value for error checking. For measurements with the defined carrier gas, without humidity, normal pressure and in the absence of H <sub>2</sub> , the following applies: Raw value = 100±1
<u>Msg 2(Bit 24-31):</u>	Status byte: see below
<u>Msg 3(Bit 32-47):</u>	Serial number
<u>Msg 4(Bit 48-55):</u>	software version: $version = (Msg4 / 10)$
<u>Msg 6(Bit 56-63):</u>	Continuous message counter

### CAN Matrix Message Layout (CAN 2.0A & CAN2.0B):

A suitable DBC file is available for download at the following address:

[https://neoxid-cloud.de/H2-Sensor\\_NEO9XX\\_V146.dbc.zip](https://neoxid-cloud.de/H2-Sensor_NEO9XX_V146.dbc.zip)

1st CAN message e.g. 0x300 or 0x0CFF0C59:

<u>Msg 0(Bit 0-15):</u>	Hydrogen concentration [vol.-%]: $c(H_2) = (Msg0-20)/100$
<u>Msg 1(Bit 16-31):</u>	Water concentration [vol.-%]: $c(H_2O) = (Msg1-20)/100$
<u>Msg 2(Bit 32-47):</u>	Pressure [mbar]: $p = Msg2$
<u>Msg 3(Bit 48-55):</u>	Temperature [°C]: $T = (Msg3-60)$ Temperature of the measuring chamber, usually higher than in the medium
<u>Msg 4(Bit 56-63):</u>	CRC – SAE J1850 ZERO: $CRC(0x00\ 0x14\ 0x00\ 0x14\ 0x20\ 0x34\ 0x5A) = 0xAA$

2nd CAN message e.g. CAN-ID 0x301 or 0x0CFF0D59:

<u>Msg 0(Bit 0-15):</u>	Hydrogen concentration_RAW [vol.-%]: $c(H_2) = (Msg0-20)/100$
<u>Msg 1(Bit 16-23):</u>	Measurement of the hydrogen content, without internal logic Raw value: Output of the raw value for error checking. For measurements with the defined carrier gas, without humidity, normal pressure and in the absence of H <sub>2</sub> , the following applies: Raw value = 100±1
<u>Msg 2(Bit 24-31):</u>	Status byte: see below
<u>Msg 3(Bit 32-47):</u>	Serial number
<u>Msg 4(Bit 48-55):</u>	software version: $version = (Msg4 / 10)$
<u>Msg 6(Bit 56-63):</u>	Continuous message counter

<sup>38</sup> Details can be found in the operating instructions under chapter: "Maintenance and service".

<sup>39</sup> 0xYY describes a measure for the set zero point adjustment

## Example Interpretation of CAN Messages:

### Hex Message from the sensor:

CAN Msg1: CAN ID1 320 00 14 00 CE 03 ED 68 D8

CAN Msg2: CAN ID2 321 00 0A 63 00 50 D 92 CA

### Decimal Translation:

CAN Msg1: Byte0+1: 20, Byte 2+3: 206, Byte 4+5: 1005 Byte 6: 104, Byte 7: 216

CAN Msg2: Byte0+1: 10, Byte 2: 99, Byte 3: 0, Byte 4+5: 1293 Byte 6: 146, Byte 7: 202

### Sensor Translation:

CAN Msg1: c(H<sub>2</sub>)[vol.-%]: 0, c(H<sub>2</sub>O)[vol.-%]: 1.86, p[mbar]: 1005, T[°C]: 44, CRC: 216

CAN Msg2: c(H<sub>2</sub>)\_raw[vol.-%]: -0.1, raw: 99, status: 0, serial#: 1293, SV: 14.6 Counter: 202

### Explanation of the status byte:

Bit 24	always 0	
Bit 25	0: Frame parameters in the defined range	1: A parameter outside the defined range
Bit 26	0: Sensor fully functional	1: Error: Sensor defective
Bit 27	0: Sensor in regular operation	1: Sensor in heating phase
Bit 28	0: no Hydrogen present	1: Hydrogen present (hydrogen concentration > = 0.5 vol.% measured)
Bit 29	0: No maintenance required	1: Sensor maintenance required
Bit 30	0: Sensor is calibrated	1: Recalibrate sensor

#### Example:

"Everything ok, no H<sub>2</sub> ..." → status byte = 00000000 binary → 0 hexadecimal, 0 decimal  
 "A parameter outside ..." → status byte = 00000010 binary → 2 hexadecimal, 2 decimal<sup>40</sup>  
 "Sensor defective" → status byte = 00000100 binary → 4 hexadecimal, 4 decimal  
 "Sensor in heating phase" → status byte = 00001000 binary → 8 hexadecimal, 8 decimal  
 "Hydrogen >=0.5 vol.-%" → status byte = 00010000 binary → 10 hexadecimal, 16 decimal  
 "Sensor please maintain" → status byte = 00100000 binary → 20 hexadecimal, 32 decimal<sup>41</sup>  
 "Recalibrate sensor" → status byte = 01000000 binary → 40 hexadecimal, 64 decimal

### Additional CAN commands (CAN2.0A):

#### Change baud rate:

0x680 0x78 0xB3 0xE7 0xCD 0x00 0x00 0x97 0x00

#### Change CAN2.0 A/B:

0x680 0xA0 0xB3 0xE7 0xCD 0x00 0x00 0x97 0x00

#### zero point adjustment:

0x680 0x14 0xB3 0xE7 0xCD 0x00 0x00 0x97 0x00

<sup>40</sup> If the supply voltage is not sufficient, status byte 2 is output and a full signal is output at the H<sub>2</sub> concentration.

<sup>41</sup> Status byte 32 is set if the temperature (T > 120°C && T less than -40°C), the relative humidity (r.h. > 99%), the pressure (p > 6000 mbara && less than 600 mbara) are outside the defined range or 5,000 operating hours. The status byte is only reset with a zero point adjustment!

Recalibrate hydrogen slope at 2% H2 in carrier gas:  
0x680 0x19 0xB3 0xE7 0xCD 0x00 0x00 0x97 0x00

Speed up prediction algorithm:  
0x680 0x82 0xB3 0xE7 0xCD 0x00 0x00 0x97 0x00

Slow down the prediction algorithm:  
0x680 0x8C 0xB3 0xE7 0xCD 0x00 0x00 0x97 0x00

**Further CAN commands (CAN 2.0B):**

As for CAN2.0A, whereby the CAN ID is not 0x680 but 0x0CFF6000.

### Analogue 4-20mA - Series I

I[mA]	c(H2)[vol %]	Comment
4 - 20 mA <sup>42</sup>	0 - 5 vol.-% 0 - 10 vol.-% 0 - 100 vol.-%	<p>The concentration is distributed linearly between 0 vol.-% and the maximum hydrogen volume concentration.</p> <p>This means that 2.5 vol.-% H<sub>2</sub>, for example, is then output as 12mA for a 5 vol.-% H<sub>2</sub> sensor system.</p> <p>During the heat-up phase and during a critical fault the current output is &lt;4mA (usually approx. 3mA).</p>

Please note, that the analogue output has an additional  $\pm 2\%$  FS measuring error. The maximum permissible load is 450 ohms.

### Analog 0-10V - Series I

U[V]	c(H2)[vol %]	Comment
0 – 10 V	0 - 5 vol.-% 0 - 10 vol.-% 0 - 100 vol.-%	<p>The concentration is distributed linearly between 0 vol.-% and the maximum hydrogen volume concentration in a DC range of 1V to 9V.</p> <p>This means that 5 vol.-% H<sub>2</sub>, for example, is then output as 5V for a 10 vol.-% H<sub>2</sub> sensor system.</p> <p>If an error occurs, the voltage drops to 0.5V.</p>

Please note, that the analogue output has an additional  $\pm 2\%$  FS measuring error. The minimum measuring resistor is 10 kOhm.

The following figure 5 shows a connection diagram:

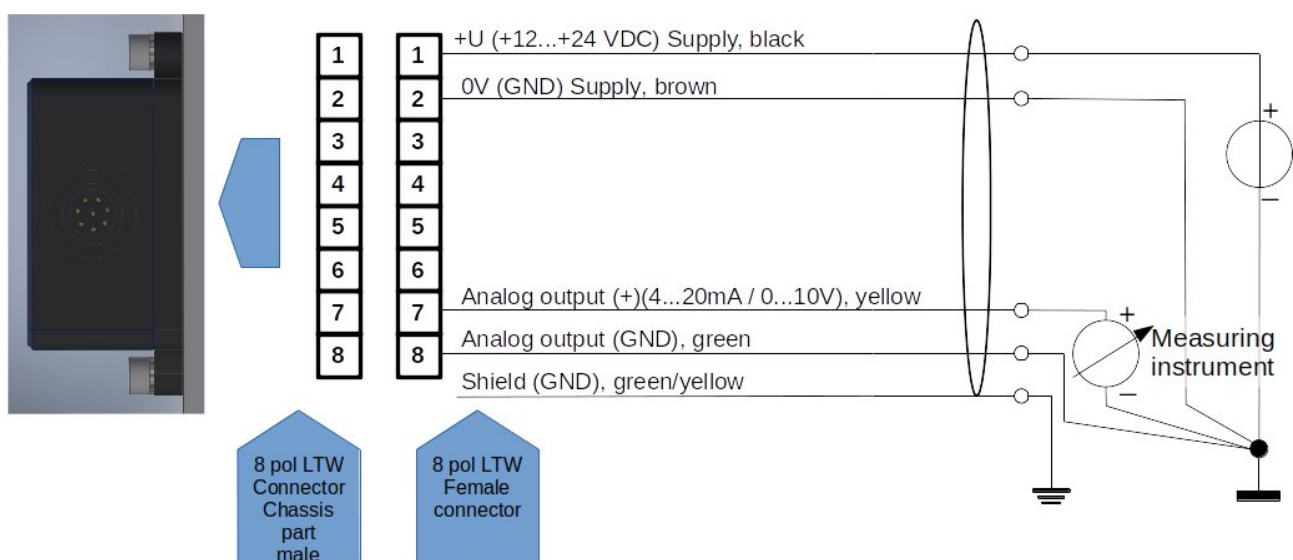


Figure 5: connection diagram

<sup>42</sup> In earlier versions of this sensor, 7.2 to 20mA was given out as the measuring range.

## Digital Modbus via RS485 - Series M

### RS485 (Modbus RTU) Factory settings:

Slave ID: 1  
 Baud rate: 9600  
 Parity: none  
 Stop Bits: 1  
 CRC: 16bit

Name	Description	Register addresses (hex / dec)
Hydrogen concentration	Hydrogen concentration = $x / 100 - 20$ vol.-% (example: 2750 = 7.50 vol.-%)	0x7531 / 30001
Water concentration H <sub>2</sub> O	H <sub>2</sub> O Volume concentration = $x / 100 - 20$ vol.-% (example: 2330 = 3.3vol.-%)	0x7532 / 30002
Pressure	Pressure = $x - 20$ mbar (Example: 1033 = 1013 mbar)	0x7534 / 30003
Temperature	Temperature = $x / 100 - 40$ °C (Example: 6250 = 22.5°C)	0x7534 / 30004
CRC	SAE J1850 ZERO (example: CRC 0x00 0x14 0x00 0x14 0x20 0x34 0x5A = 0xAA)	0x7535 / 30005
Hydrogen concentration raw value	Hydrogen concentration = $x / 100 - 20$ vol.-% (example: 2750 = 7.50 vol.-%)	0x7536 / 30006
Raw value	Raw value = 100 in the absence of water and hydrogen and otherwise normal air.	0x7537 / 30007
Status	See "Explanation of the status byte" in the "Signal explanation" section: "CAN".	0x7538 / 30008
Serial number	S/N: P-number, which is written on the outside of the unit. (example: 626 = P-0626)	0x7539 / 30009
Softwareversion	Softwareversion = $x / 10$ (146 = 14.6)	0x753A / 30010
Message Counter	Starting up counter	0x753B / 30011
Empty Byte	No relevant information	0x753C / 30012

## Holding Register:

Name	Description	Register address
Baud rate	<p>Set the baud rate of the Modbus RTU interface:</p> <p>4800 9600 19200</p> <p>default: 9600</p> <p>The baud rate is only changed after the sensor has been restarted.</p>	0x9C41
Slave ID	<p>Slave ID of the sensor 1-200</p> <p>default: 1</p> <p>The slave ID is only changed after the sensor has been restarted.</p>	0x9C42
Mode	<p>0 = Parity: none, Stop Bit: 1 1 = Parity: none, Stop Bit: 2 2 = Parity: even, Stop Bit: 1 3 = Parity: even, Stop Bit: 2 4 = Parity: odd, Stop Bit: 1 5 = Parity: odd, Stop Bit: 2</p> <p>default: Parity: none, Stop Bit: 1</p> <p>The mode is only changed after the sensor has been restarted.</p>	0x9C43
Zero adjustment	<p>Default: 0</p> <p>If a 1 is written into the register, a zero adjustment (see page: 34) is carried out and then the register is changed to 2.</p>	0x9C44

## Information on the registers:

The registers are defined as unsigned 16-bit integer. When reading out with a PLC, it should be ensured that the data type is set to "Real" so that the unsigned integer can also be represented as a decimal number.



### **Possible accessories:**

There are various accessories for the sensor. These can be purchased in addition to the sensor.

### **Adapters and heaters:**

There are various adapters for mounting the sensor. If the sensor is used in a very humid environment, or an environment with liquid water or the risk of icing, there are heating cartridges that can be operated with constant voltage. These can be mounted in the adapters. You will find the corresponding products at:

<https://neoxid-cloud.de/>

[Datenblatt\\_Adapter\\_NEO120\\_NEO130\\_NEO150\\_NEO160\\_NEO170\\_NEO203\\_V146\\_DE\\_EN.pdf](https://neoxid-cloud.de/Datenblatt_Adapter_NEO120_NEO130_NEO150_NEO160_NEO170_NEO203_V146_DE_EN.pdf)

### **neoCANLogger**

The neoCANLogger is used to transfer and record the CAN data of the sensor into human readable data:

<https://neoxid-cloud.de/Datenblatt-neoCANLogger-Display-V01.pdf>

### **flameless hydrogen burners:**

If, in addition to detecting hydrogen, it is also to be consumed without a flame, either to remove the hydrogen or/and to use the heat energy of hydrogen, we also offer catalytic burners in various sizes:

For a gas volume flow of up to 7.5m<sup>3</sup>/h:

[https://neoxid-cloud.de/Datenblatt-NEO305\\_V006\\_DE\\_EN.pdf](https://neoxid-cloud.de/Datenblatt-NEO305_V006_DE_EN.pdf)

For a gas volume flow of up to 74m<sup>3</sup>/h:

[https://neoxid-cloud.de/Datenblatt\\_NEO324\\_V003\\_DE\\_EN.pdf](https://neoxid-cloud.de/Datenblatt_NEO324_V003_DE_EN.pdf)

For a gas volume flow of 205m<sup>3</sup>/h:

[https://neoxid-cloud.de/Datenblatt\\_NEO342\\_V004\\_DE\\_EN.pdf](https://neoxid-cloud.de/Datenblatt_NEO342_V004_DE_EN.pdf)

Larger gas volume flows on request. The catalysts are also suitable for fine purification of gases by removing minimal impurities.

### **FAQ:**

The FAQ's for sensors and possible accessories can be found here:

[https://neoxid-cloud.de/FAQ\\_V01\\_DE\\_EN.pdf](https://neoxid-cloud.de/FAQ_V01_DE_EN.pdf)