

Datenblatt H₂-OxiKat NEO324, 10 kW

Produktbeschreibung:

System zur flammlosen Wasserstoffverbrennung in einem weiten Konzentrationsbereich, außerhalb der Zündgrenzen (Nur im nicht-explosiven Bereich zugelassen). Emissionsfreie Umsetzung von Wasserstoff in nutzbare Wärmeenergie und Wasser durch katalytische Reaktion mit Sauerstoff.

Typische Anwendung:

- Katalytische, flammlose, thermische Verbrennung von H₂/Luft-Gasgemischen zur Wärmeengewinnung und/oder Abgasreinigung im industriellen Maßstab
- Feinreinigung von Gasen durch Entfernen von minimalen Verunreinigungen
- Verbrennung von Kohlenwasserstoff-Gas-Gemischen (bei erhöhter Starttemperatur)
- Katalytische Nachverbrennung von Brennstoffzellenabgasen oder Elektrolysegas
- Entfernen von Sauerstoff- oder Wasserstoffresten aus Elektrolysegas
z. B. Reinigung von Luft oder Helium
- Gasaufbereitung, Gasreinigung, Abreicherung von Sauerstoff oder Wasserstoff in chemischen Prozessen
- Sicherungstechnik, Explosionsvermeidung, Brandprävention (durch O₂-Abreicherung)
- NO_x-Reduktion mittels H₂ möglich (SCR Katalysator)
- TNV, Thermische Nachverbrennung
- Brennstoffzellen Anwendungen, Purge Pulse Gase

Aufbau:

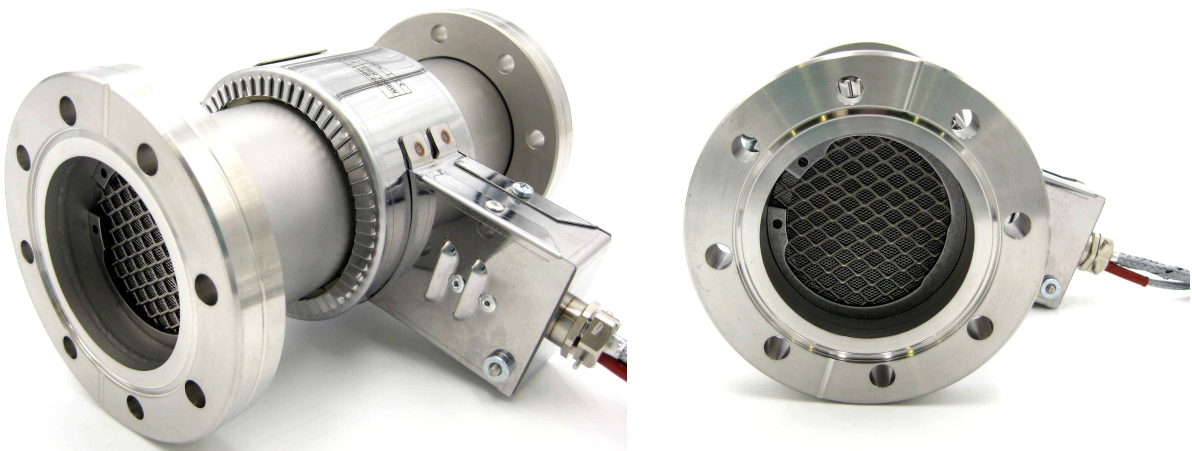


Abbildung 1: H₂-Brenner Version NEO324 mit Zylinderheizband

Eigenschaften:

- geeignet zur Erzeugung von Prozesswärme oder Umsatz großer Mengen Wasserstoff bei ungefährlicher Gaszusammensetzung
- gegenüber Flammverbrennung schadstoffreies Abgas, enthält kein NO_x, CO, CO₂
- hohe Effizienz bei H₂-Umsetzung, H₂-Rest <500 ppm (>99,95 % Wirkungsgrad), auch bei Begasung mit H₂ bis 39.000 ppm, Gesamtumsatz bis 8.000 Ltr./h H₂ getestet, bei trockenem Gas Start der Katalyse bei Raumtemperatur möglich
- Aufgrund geringem Strömungswiderstands zum Einsatz mit einfachen Niederdrucklüftern geeignet (Beispiel: Gegendruck <0,5 mbar bei Kat Ø21,18 mm und 600 Ltr/h Luftdurchsatz, 20°C, 0% r.F.)
- Regelung von Konzentration, Druck und Gasströmungsgeschwindigkeit nicht zwingend notwendig
- hohe Feuchtetoleranz, kondensierende Feuchte bei erhöhter Temperatur und 100 % r.F. kann mit entsprechendem Aufbau verarbeitet werden
- korrosionsbeständiges Substrat, keine Kohlenstoffkorrosion, durch elastisches Trägergitter mechanisch nicht so empfindlich wie Aluminiumoxid (kein Schrumpfen oder Zerschlagen)
- staubfreie Demontage/Montage möglich zur einfachen Wartung oder Reinigung
- Entfernen von Ablagerungen meist einfach möglich
- geeignet zur Entfernung von Kohlenwasserstoffen (99,9 %), Methan, CO (Wirkungsgrad temperaturabhängig)
- kostengünstige und umweltschonende Herstellung
- geringer Edelmetalleinsatz
- Recycling bzw. Regenerierung meist möglich
- modulare Aufbau zum einfachen Anpassen an verschiedene Systeme
- thermische Leistung von 10 kW

Sicherheitshinweis:

4,0 Vol.-% H₂ in Luft (unter Normbedingungen) ist die untere Explosionsgrenze, 77 Vol.-% H₂ in Luft die obere Explosionsgrenze. Diese sind unter anderem von Temperatur, Sauerstoffgehalt, Feuchte und Druck abhängig (z. B. 2,9 Vol.-% bei 200 °C / 1 bar – 2,1 Vol.-% bei 300 °C / 1 bar). Die Temperaturerhöhung durch die Reaktion muss berücksichtigt werden. Der Betrieb nahe der Explosionsgrenze wird nicht empfohlen.



Am Katalysatorgehäuse besteht Verbrennungsgefahr, die Montage ist nur mit ausreichend temperaturbeständigen Materialien zulässig!

Systemkenndaten:

Bauform:	CF-Stück mit Flanschadapter, Material 304L
Katalysator:	Titanträgergitter mit nanostrukturierter Metalloxid-Platin-Beschichtung
Gewicht:	< 3,5 kg
Außendurchmesser:	70,0 mm
Innendurchmesser:	66,0 mm
Länge:	210 mm
Anschluss:	DN63 ISO-CF Flansch nach ISO 3669:2017, 1 Seite drehbar
Kat-Gitter:	10 Stück mit AD = 66 mm
H ₂ -Bereich ¹ :	0 - 4,0 Vol.-% H ₂
Ansprechzeit ² :	1 - 900 Sekunden
Einsatztemperatur ³ :	20 °C - 400 °C
Druckbereich:	0 – 0,5 Bar
Luftfeuchtigkeit:	0 – 100 % r.h.
Trägergas ⁴ :	sauerstoffhaltiges Gas
ATEX:	entfällt, Gerät nur außerhalb Ex-Bereich zugelassen

Das 3D-Stepfile sowie 2D-Zeichnungen gibt es hier:

<https://neoxid-cloud.de/NEO324.zip>

Dieser Artikel ist kein Gefahrstoff und enthält keine gefährlichen Bestandteile oder Stoffe mit gemeinschaftlichen europäischen Arbeitsplatzgrenzwerten oder besonders besorgniserregende Stoffe (SVHC) oberhalb ihrer jeweiligen gesetzlichen Nenngrenzen. Es ist folglich nach der Verordnung (EG) Nr. 1907/2006 (REACH) kein Sicherheitsdatenblatt notwendig und in diesem Fall auch nicht verfügbar.

1 unter Normbedingungen, mit einer dem O₂-Gehalt entsprechender Umsetzung; bei < 6% O₂ beliebige H₂-Konz. möglich
2 abhängig von Temperatur-, Konzentrations-, Dichte-, Feuchtwerten und Volumenstrom
3 höhere Temperatur (bis 400°C) möglich, Festigkeit des Gehäuses beachten
4 Sauerstoff wird für die katalytische Reaktion mit Wasserstoff benötigt

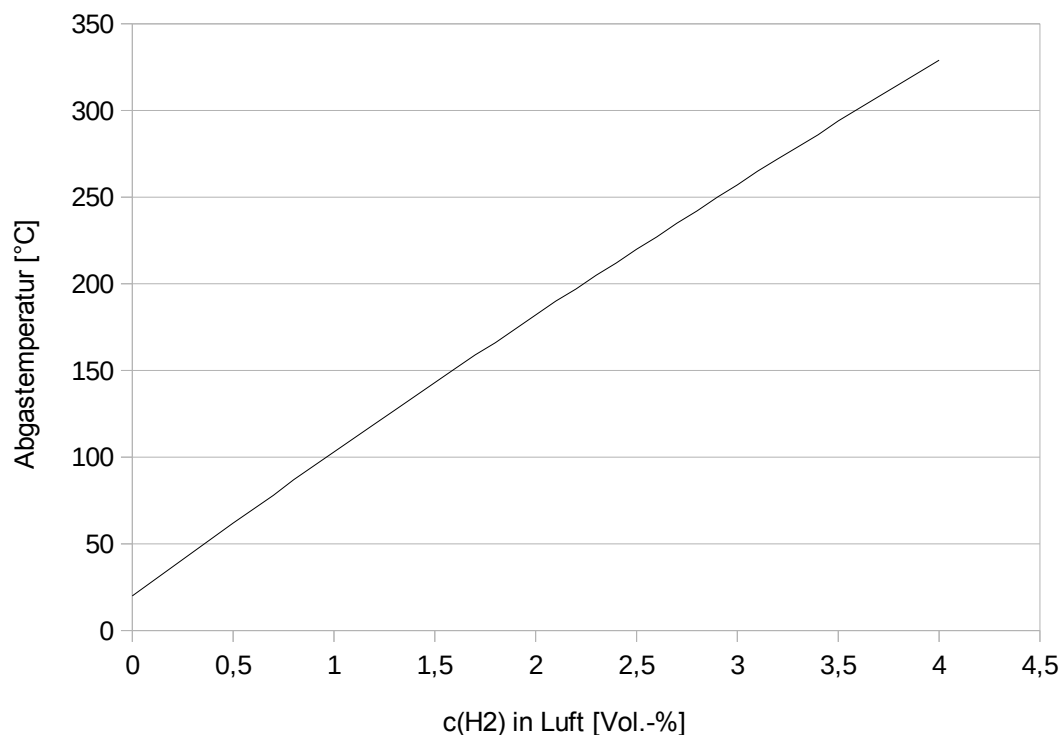
Betriebsdaten bei maximalen Durchfluss:

Die Werte sind temperatur-, druck-, feuchte-, konzentrations- und flowabhängig!

Flow-Geschwindigkeit:	7,6 m/s
Volumenstrom gesamt:	94 m ³ /h
Anteil H ₂ bei 4 Vol. %	3,76 m ³ /h bzw. 338 g/h
Bildungsenthalpie H ₂ O (flüssig):	13,3 kWh
Thermische Leistung:	10 kW
Abgastemperatur bei 20 °C Start und vollständiger Wärmeübertragung ins Abgas	~330 °C
Menge gebildetes Wasser:	3,0 Ltr/h
Gegendruck Kat bei 74 m ³ /h ⁵ :	bis 20 mbar in 100% Luft, 0% r.F., 20°C

Abgastemperatur Kat bei 20°C Lufteingangstemperatur

(Berechneter Wert bei 100% Wärmeübergang in den Gasflow)



⁵ Wert berechnet mit Prandtl-Colebrook Gleichung

Handhabungshinweise:

- bei Nichtgebrauch trocken und verschlossen lagern
- Verunreinigung durch langkettige Kohlenwasserstoffe, Fette, Öle, Handschweiß, Schwefelverbindungen, Halogene, Silikone, Phosphor- und Schwermetallverbindungen, Belagbildung durch Aerosole oder Partikel vermeiden
- Reinigung mit ölfreier Druckluft, Pinsel, keine Lösungsmittel verwenden, ggf. Rücksprache mit dem Hersteller halten
- Wasseransammlung im Katalysator ist durch geeignete Leitungsführung zu vermeiden
- die Zündung eines Wasserstoffgemischs und Ausbildung einer Flamme ist zu vermeiden

Um die Sicherheit zu gewährleisten, beachten Sie vor Inbetriebnahme die Druckgeräte-Richtlinie 2014/68EU, Deutsche gesetzliche Unfallversicherung (DGUV), Technische Regeln Betriebssicherheit (TRBS), Technische Regeln für Gefahrstoffe (TRGS), Technische Vorschriften Rohrleitungsbau und andere Sicherheitsvorschriften. Da der Katalysator unter verschiedensten Betriebsbedingungen eingesetzt werden kann, darf die Entscheidung über deren Eignung für einen bestimmten Anwendungsfall erst nach genauer Analyse und/oder Tests erfolgen, mit denen die Erfüllung der spezifischen Anforderungen überprüft wird. Die Inbetriebnahme der Komponenten ist so lange untersagt, bis festgestellt wurde, dass die Maschine bzw. Anlage, in die die Komponenten eingebaut werden, den Bestimmungen entsprechen. Wasserstoff kann gefährlich sein, wenn ein Bediener mit deren Umgang nicht vertraut ist. Montage, Inbetriebnahme und Wartung des Katalysators sollten nur von ausgebildetem und erfahrenem Personal vorgenommen werden.

Bitte nehmen Sie Verbindung zu neo hydrogen sensors GmbH auf, wenn das Produkt unter einer der nachfolgenden Bedingungen eingesetzt werden soll:

- Einsatz- bzw. Umgebungsbedingungen, die von den angegebenen technischen Daten abweichen oder bei Einsatz des Produktes im Außenbereich.
- Einbau innerhalb von Maschinen und Anlagen, die in Verbindung mit Kernenergie, Eisenbahnen, Luftfahrt, Kraftfahrzeugen, medizinischem Gerät, Lebensmitteln und Getränken, Geräte für Freizeit und Erholung, Notausschaltkreisen oder Sicherheitsausrüstung eingesetzt werden.
- Anwendungen, bei denen die Möglichkeit von Schäden an Personen, Sachwerten oder Tieren besteht und die eine besondere Sicherheitsanalyse verlangen.

Betrieb mit Zusatzheizung

Auf dem hydrophilen Katalysator können Feuchtebeläge vorliegen, welche für einen sicheren Start entfernt werden müssen. Durch ein Vorheizen mittels der mitgelieferten Mantelheizung soll auch unter ungünstigen Umständen ein zuverlässiger Start der Reaktion gewährleistet sein. Bei Umsatz entsprechender Wasserstoffmengen ist nach Start des Katalysators ein Temperaturanstieg messbar. Bei ausreichendem Wasserstoffumsatz steigt die Temperatur weiter an, das Heizband kann optional abgeschaltet werden. Ein Dauerbetrieb der Heizung mit reduzierter Spannung erhöht die Lebensdauer gegenüber häufigem Ein- und Ausschalten.

Bei Dauerbetrieb der Heizung muss die maximal zulässige Temperatur von 400 °C im Heizelement eingehalten werden!

Technische Daten vom Zylinderheizband als Zusatzheizung

Durchmesser :	70 mm
Breite:	66 mm
Leistung:	1000 W
Betriebsspannung (AC/DC):	0 - 230 V
Anschluss:	FA-Armatur radial
Zuleitungslänge:	1000 mm
Sonstiges:	VA-Ausführung
Temperaturmessung:	integriertes Thermoelement NiCr-Ni (Typ K) (Anschlussbelegung DIN IEC 584, EN60584 (grün + weiß -))
Zulässige Temperatur:	400 °C
Anzugsdrehmoment:	3,5 Nm, nach dem ersten Heizen nachziehen

Die angegebene Betriebstemperatur der Heizelemente gilt nicht für die Anschlussleitung. Die Anschlussleitung muss gegebenenfalls der Anwendung angepasst werden. Dieses Produkt ist ein elektrisches Betriebsmittel. Einwandfreie Funktion und die Betriebssicherheit sind nur dann gewährleistet, wenn bei der Montage sowohl die allgemeinen Sicherheitsbestimmungen für elektrische Installationen, als auch die speziellen Sicherheits- und Montageanweisungen dieser Anleitung beachtet werden. Das Heizelement darf nur gemäß Anleitung genutzt werden. Für Schäden die durch Nichtbeachtung der Anleitung entstehen übernimmt die neo hydrogen sensors GmbH keine Haftung.

Sicherheitshinweise der Zusatzheizung

Das Heizelement ist nicht für den Einsatz in Ex-Anlagen bestimmt. Im Umgang mit elektrischen Einrichtungen ist zu beachten:

Einbau, Wartung und Instandhaltung des Heizelementes ist Aufgabe einer Elektrofachkraft. Bei Störungen der Stromversorgung und/oder Schäden an der elektrischen Ausrüstung ist das Heizelement sofort abzuschalten. Sicherheitseinrichtungen dürfen nicht überbrückt, abmontiert, in ihrer Funktion verändert oder in anderer Form umgangen werden. Bei allen Arbeiten am Heizelement dieses stromlos schalten und gegen Wiedereinschalten sichern. Die Unfallverhütungsvorschriften im Betrieb des Verwenders sind zu beachten. Personen, die nicht befugt sind oder die unter Einfluss von Alkohol, sonstigen Drogen oder Medikamenten stehen, welche die Reaktionszeit beeinflussen, dürfen Heizelemente nicht bedienen oder instandhalten.

Einbau – Montage

Das Heizelement darf nur in technisch einwandfreiem Zustand sowie bestimmungsgemäß, sicherheits- und gefahrenbewusst benutzt werden. Da die Wärmeübertragung der Heizelemente auf den zu beheizenden Körper durch Kontaktwärme erfolgt, muss das Heizelement fest und gleichmäßig an dem zu beheizenden Körper anliegen. Bei zu geringer Wärmeabnahme entsteht im Heizelement ein Wärmestau, der zur Zerstörung des Heizelementes führen kann.

Folgende Punkte sind zu beachten:

- Die gesamte Innenfläche des Heizelementes muss fest an dem zu beheizenden Körper anliegen
- Die Spannschrauben müssen fest und gleichmäßig angezogen werden
Einteilige Zylinder-Heizelemente ohne Scharnier mit 3,5 Nm
- Für die elektrische Zuleitung sind Kabel mit ausreichender Wärmebeständigkeit des Leiters und der Isolation vorzusehen.

Inbetriebnahme – Betrieb

Das Heizelement darf nur von ausgewiesenen und befugten Personen gehandhabt werden. Das Heizelement darf erst nach vollständiger Montage in Betrieb genommen werden. Während der erstmaligen Inbetriebnahme bis zum Erreichen der Betriebstemperatur ist in mehreren zeitlichen Abständen der feste Sitz des Heizelementes zu überprüfen. Gegebenenfalls sind die Spannschrauben nachzuziehen.

Wartung

Die regelmäßige Prüfung durch eine Elektrofachkraft ist obligatorisch. Die Periode richtet sich nach den betrieblichen Gegebenheiten und ist vom Anwender in Eigenverantwortung festzulegen und durchzuführen.

Neben dieser Anleitung und den im Verwenderland und an der Einsatzstelle geltenden verbindlichen Regelungen zur Unfallverhütung, sind auch die anerkannten fachtechnischen Regeln für sicherheits- und fachgerechtes Arbeiten zu beachten. Änderungen die dem technischen Fortschritt dienen sind vorbehalten.

Anschlussmaße:

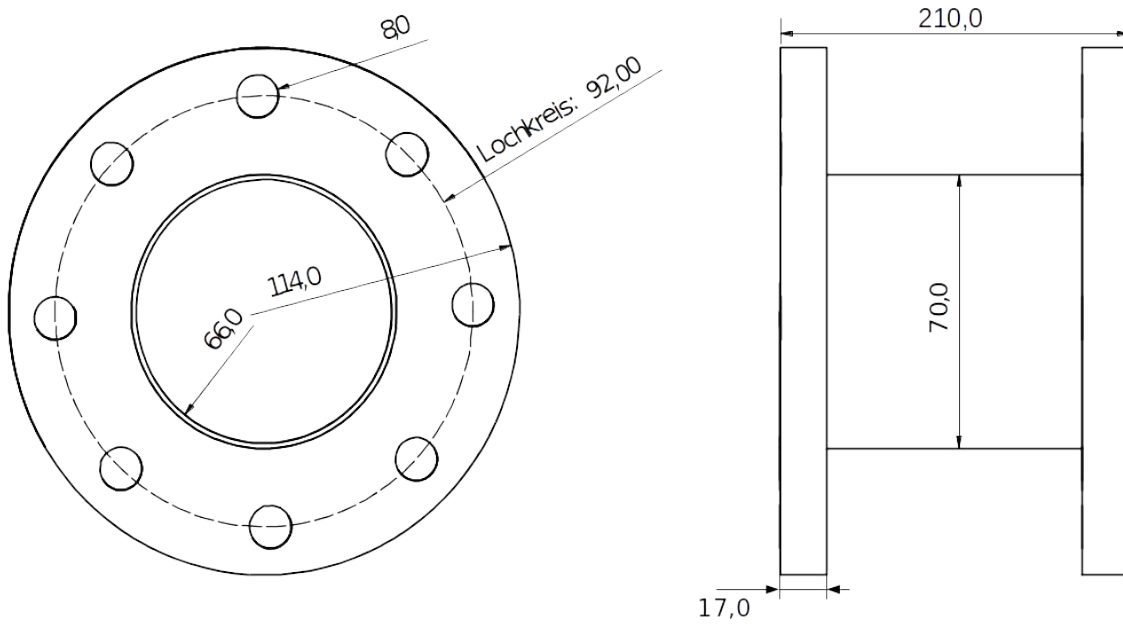


Abbildung 2: Anschlussmaße vom Gehäuse

Data sheet H₂-OxiCat NEO324, 10 kW

Product description:

System for flameless hydrogen combustion in a wide concentration range. Operates outside the ignition limits (only approved for use in the non-explosive range). Exothermic reaction using catalysts to combine oxygen and hydrogen creating usable heat energy and water, free of emissions.

Typical application:

- Catalytic, flameless, thermal combustion of H₂/air gas mixtures for heat recovery and/or exhaust gas purification on an industrial scale
- Fine purification of gases by removing minimal impurities
- Combustion of hydrocarbon-gas mixtures (at elevated starting temperature)
- Catalytic post-combustion of fuel cell exhaust gases or electrolysis gas
- Removal of oxygen or hydrogen residues from electrolysis gas
e.g. purification of air or helium
- Depletion of oxygen or hydrogen in chemical processes
- Safety engineering, explosion prevention, fire prevention (through O₂ removal)
- NO_x reduction by means of H₂ possible (SCR catalyst)
- Thermal exhaust purification
- Fuel cell applications, purge pulse gases

Setup:

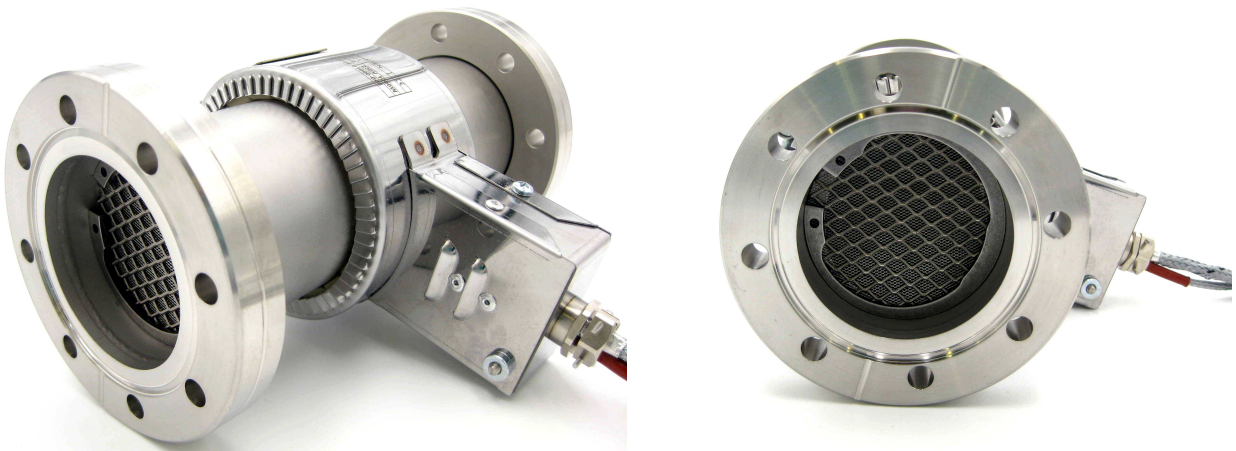


Figure 1: H₂ burner version NEO324 with cylinder heating band

Features:

- Suitable for the generation of process heat or conversion of large quantities of hydrogen with a non-hazardous gas composition
- Exhaust gas free of pollutants compared to flame combustion, contains no NO_x, CO, CO₂
- High efficiency in H₂ conversion, >99.95 % efficiency when converting H₂ residual <500 ppm. Efficient conversion rate even continued when gassed with H₂ up to 39,000 ppm. Total conversion tested up to 8000 Ltr./h H₂. With dry gas, start of catalysis possible at room temperature
- Suitable for use with simple low-pressure fans due to low flow resistance (example: back pressure <0.5 mbar for cat. D21, 18 mm and 600 l/h air flow rate 20°C, 0% r.h.)
- Control of concentration, pressure and gas flow velocity not mandatory
- High moisture tolerance. Condensing moisture at elevated temperature and 100 % RH can be tolerated with appropriate structure
- Corrosion resistant substrate, no carbon corrosion. Due to elastic carrier grid, mechanically not as sensitive as aluminum oxide (no shrinking or breaking)
- Dust-free disassembly/assembly possible for easy maintenance or cleaning
- Removal of deposits is usually easy
- Suitable for removal of hydrocarbons (99.9 %), methane, CO (efficiency depends on temperature)
- Cost-effective and environmentally friendly production
- Low use of precious metals
- Recycling or regeneration possible in most cases
- Modular design for easy adaptation to different systems
- thermal power of 10 kW

Safety Notice:

4.0 vol% H₂ in air (under standard conditions) is the lower explosion limit, 77 vol% H₂ in air is the upper explosion limit. These depend, among other things, on temperature, oxygen content, humidity and pressure (e.g. 2.9 vol% at 200 °C / 1 bar - 2.1 vol% at 300 °C / 1 bar). The temperature increase due to the reaction must be taken into account. Operation close to the explosion limit is not recommended.



There is a risk of burns on the catalytic converter housing, assembly is only permitted with sufficiently temperature-resistant materials!

System characteristics:

Design:	CF piece with flange adapter, material 304L
Catalytic converter:	Titanium support lattice with nanostructured metal oxide-platinum-Coating
Weight:	< 3.5 kg
Outer diameter:	70.0 mm
Inner diameter:	66.0 mm
Length:	210 mm
Connection:	DN63 ISO-CF flange ISO 3669:2017, rotatable on one side
H ₂ range ⁶ :	0 – 4.0 % by volume H ₂
Response time ⁷ :	1 - 900 seconds
Operating temperature ⁸ :	20 °C - 400 °C
Pressure range:	0 - 0.5 Bar
Humidity:	0 - 100 % r.h.
Carrier gas ⁹ :	Oxygen containing gas
ATEX:	Not applicable, device only approved outside hazardous area

The 3D stepfile and 2D drawings are available here:

<https://neoxid-cloud.de/NEO324.zip>

This article is not a hazardous substance and does not contain any hazardous components or substances with Community European occupational exposure limit values or special substances of very high concern (SVHC) above their respective legal nominal limits. Consequently, in accordance with Regulation (EC) No. 1907/2006 (REACH), no safety data sheet necessary and in this case also not available.

-
- 6 under standard conditions, with a conversion corresponding to the O₂ content; with < 6% O₂ any H₂ conc. possible
 - 7 depending on temperature, concentration, density, humidity values and volume flow rate
 - 8 higher temperature (up to 400°C) possible, note strength of housing
 - 9 oxygen is required for the catalytic reaction with hydrogen

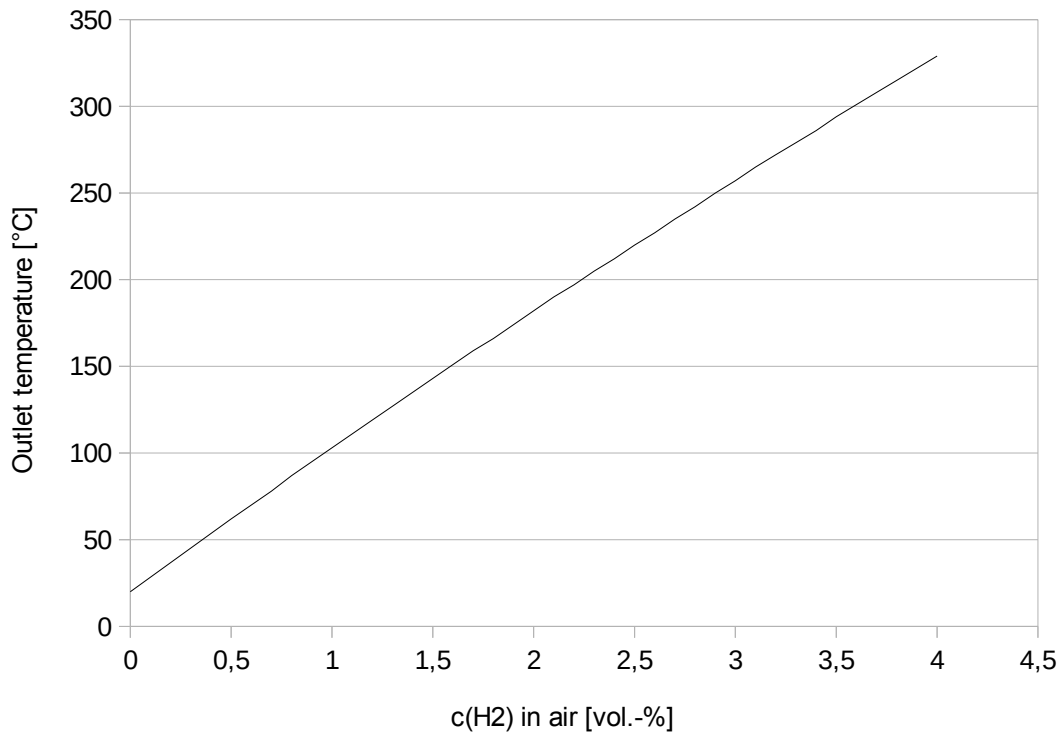
Operating data at maximum flow rate:

The values are dependent on temperature, pressure, humidity, concentration and flow!

Flow speed:	7.6 m/s
Total volume flow:	94 m ³ /h
Proportion H ₂ at 4 vol. %	3.76 m ³ /h or 338 g/h
Enthalpy of formation H ₂ O (liquid):	13.3 kWh
Thermal power:	10 kW
Exhaust gas temperature at 20 °C (inlet) and complete heat transfer into exhaust gas:	~330 °C
Amount of H ₂ O formed:	3.0 Ltr/h
Back pressure at 74 m ³ /h ¹⁰ :	up to 20 mbar in 100% air, 0% r.h., 20°C

Outlet temperature with 20°C inlet air

(Calculated value at 100% heat transfer into the gas flow)



¹⁰ calculated with Prandtl-Colebrook equation

Handling instructions:

- Store dry and closed when not in use
- Avoid contamination by long-chain hydrocarbons, greases, oils, hand perspiration, sulfur compounds, halogens, silicones, phosphorus and heavy metal compounds, formation of coatings by aerosols or particles
- Clean with oil-free compressed air, brush, do not use solvents, consult the manufacturer if necessary.
- Water accumulation in the catalyst must be avoided by suitable pipe routing
- The ignition of a hydrogen mixture and formation of a flame must be avoided

To ensure safety, observe the Pressure Equipment Directive 2014/68EU, German Social Accident Insurance (DGUV), Technical Rules for Industrial Safety (TRBS), Technical Rules for Hazardous Substances (TRGS), Technical Regulations for Pipeline Construction and other safety regulations before commissioning. Since the catalyst can be used under a wide variety of operating conditions, the decision on their suitability for a particular application may only be made after precise analysis and/or tests have been carried out to verify that the specific requirements are met. Commissioning of the components is prohibited until it has been determined that the machine or system in which the components are installed complies with the regulations. Hydrogen can be dangerous if an operator is not familiar with their handling. Installation, commissioning and maintenance of the catalyst should only be carried out by trained and experienced personnel.

Please contact neo hydrogen sensors GmbH if the product is to be used under any of the following conditions:

- Operating or ambient conditions that deviate from the specified technical data or when the product is used outdoors.
- Installation within machinery and equipment used in connection with nuclear power, railroads, aviation, motor vehicles, medical equipment, food and beverage, recreational and leisure equipment, emergency shutdown circuits, or safety equipment.
- Applications where there is a possibility of harm to persons, property or animals and which require a special safety analysis.

Operation with auxiliary heating

Moisture deposits may be present on the hydrophilic catalyst, which must be removed for a safe start. Preheating by means of the heating band supplied should ensure a reliable start of the reaction even under unfavorable conditions. If appropriate quantities of hydrogen are converted, a temperature rise can be measured after the catalyst has started. If the hydrogen conversion is sufficient, the temperature continues to rise, and the heating band can optionally be switched off. Continuous operation of the heater with reduced voltage increases the service life compared to frequent switching on and off.

During continuous operation of the heater, the maximum permissible temperature of 400 °C in the heating element must be observed!

Technical data of the cylinder heating band as an auxiliary heater

Diameter:	70 mm
Width:	66 mm
Power:	1000 W
Operating voltage (AC/DC):	0 - 230 V
Connection:	Radial
Cable length:	1000 mm
Material:	Stainless steel
Temperature measurement:	integrated thermocouple NiCr-Ni (type K) (Terminal assignment DIN IEC 584, EN60584 (green + white -))
Max. operating Temperature:	400 °C
Tightening torque:	3.5 Nm, retighten after first heating

The specified operating temperature of the heating element does not apply to the connecting cable. The connecting cable may have to be adapted to the application. This product is electrical equipment. Faultless functioning and operational safety are only guaranteed if the general safety regulations for electrical installations and the special safety and installation instructions in this manual are observed during installation. The heating element may only be used in accordance with the instructions. neo hydrogen sensors GmbH accepts no liability for damage caused by failure to observe the instructions.

Safety instructions of the auxiliary heater

The heating element is not intended for use in explosive systems. When handling electrical equipment, observe the following:

Installation, maintenance and servicing of the heating element is the responsibility of a qualified electrician. In the event of power supply malfunction and/or damage to the electrical equipment, the heating element must be switched off immediately. Safety devices must not be bypassed, dismantled, altered in their function, or bypassed in any other way. Whenever working on the heating element, switch it off and be sure it is not switched on again during maintenance. The accident prevention regulations in the user's company must be observed. Persons who are not authorized or who are under the influence of alcohol, other drugs, or medication which influence the reaction time must not operate or maintain heating elements.

Installation - Assembly

The heating element may only be used in a technically perfect condition and in accordance with its intended use and in a safety-conscious and hazard-conscious manner. Since the heat from the heating element to the heated body is transferred through conduction, the heating element must be in firm and even contact with the body to be heated. If the heat transfer is too low, a heat accumulation will occur in the heating element, which can lead to the degradation of the heating element.

The following points should be noted:

- The entire inner surface of the heating element must be in firm contact with the body to be heated
- The clamping screws must be firmly and evenly tightened, for a one-piece cylinder heating element without hinge, 3.5 Nm tightening torque should be applied
- Cables with sufficient heat resistance are to be provided for the electrical supply line.

Commissioning - Operation

The heating element may only be handled by instructed and authorized persons. The heating element may only be put into operation after complete assembly. During initial start-up until the operating temperature is reached, the tight fit of the heating element must be checked at several intervals. If necessary, the clamping screws must be retightened.

Maintenance

Regular testing by a qualified electrician is mandatory. The period depends on the operational conditions and is to be determined and carried out by the user on his own responsibility.

In addition to these instructions and the binding accident prevention regulations applicable in the country and place of use, the recognized technical rules for safe and professional work must also be observed.

We reserve the right to make changes in the interest of technical progress.

Connection dimensions:

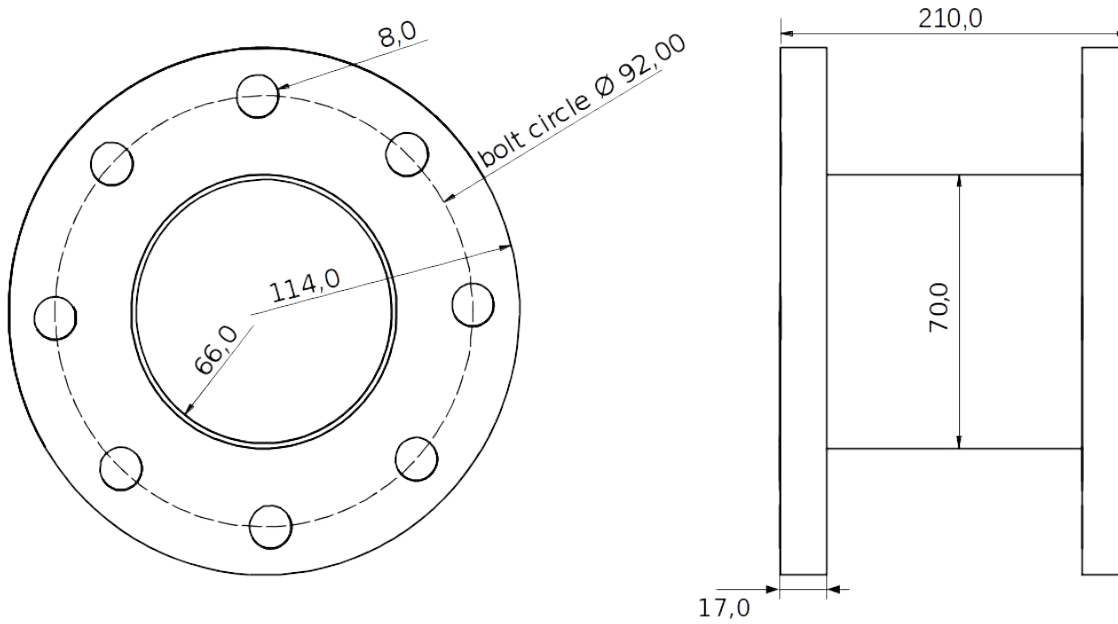


Figure 2: Connection dimensions from housing