

Datenblatt Sauerstoff-Konzentrationsensor NEO445HT, Version 15.6

Produktbeschreibung:

Sensorsystem zur Messung der Sauerstoffkonzentration in Wasserstoff mit temperatur-, druck- und luftfeuchte-kompensierter Signalauswertung für Automobil oder industrielle Anwendungen. Anwendbar im Bereich: 0,6 – 5 bara, 0 – 100% r.h. (nicht kondensierend) und 40°C – 120°C. Ein mathematischer Vorhersage-Algorithmus sorgt für sehr kurze An- und Abklingzeiten.

Eigenschaften:

- Messbereiche: 0-5 vol.-% O₂
- Trägergas: Wasserstoff
- Messung von Elektrolysegase (O₂ in H₂), Installation in Prüfstände
- Messsignal unabhängig von Druck, Temperatur und Luftfeuchtigkeit
- Signalausgabe mittels CAN 2.0, Modbus RTU über RS485, 0-10V oder 4-20mA
- Die Gaskonzentration wird durch die Messung nicht verändert.
- Anschlussadapter verfügbar als Transmitter oder Einschraubvariante zur Messung von Gas in einem Gehäuse oder einem Rohr mit optionalen externen Heizern
- Werks kalibriert und fertig zur sofortigen Nutzung
- Durch die große Vielfalt an möglichen Betriebsbedingungen ist eine Probenextraktion nur selten notwendig.
- Verschlüsselte CAN-Kommunikation auf Nachfrage



Abbildung 1: O₂-Konzentrationsensor Version NEO445HT



...go to English version

Sensorsystemkenndaten:

Versorgungsspannung:	12 – 32 V DC
Energieverbrauch:	< 2,4 W
O ₂ -Sensitivität:	0 – 5 vol.-% O ₂
Genauigkeit:	± 0,5 vol.-% O ₂
Detektionsgrenze:	< 0,5 vol.-% O ₂
Ansprechzeit t ₉₀ :	< 5 s
Abklingzeit t ₁₀ :	< 5 s
Anlaufzeit nach Kaltstart:	< 5 s bis zur ersten Nachricht < 70 s bis zur Quantifizierung der O ₂ -Konzentration ¹
Medientemperatur:	- 40°C – 120°C
Umgebungstemperatur:	- 40°C – 100°C Der Kaltstart bei -40°C wurde getestet.
Druckbereich:	0,6 – 5 bar absolut, d.h. 60 - 500 kPa
Luftfeuchtigkeit:	0 – 100 % r.h. (nicht kondensierend) ²
Trägergas:	Wasserstoff
Signal ³ :	CAN 2.0A/B (125, 250, 500, 1000 kbit/s) auf Seite 8 Modbus RTU über RS485 Schnittstelle auf Seite 13 4-20 mA auf Seite 12 0-10 V auf Seite 12
Ausgabe-/Messintervall:	100 ms / 10 Hz
Auflösung:	100 ppm bei CAN-Bus und Modbus RTU 250 ppm bei 4-20 mA bzw. 0-10V
Gehäuse:	Größe: 95 x 83 x 49 mm ³ , Gehäusedeckel aus EN AW 6060 und Medien berührende Bodenplatte aus 316L bzw. 1.4404, M5 Schrauben zur Messkammer mit 3Nm anziehen.
Leckrate:	10 ⁻⁵ mbar l / s ⁴

¹ Das System ist für den Dauerbetrieb konstruiert

² Im besonderen muss Schwallwasser von der Sensoröffnung abgehalten werden

³ Signale werden im Abschnitt „Signalerläuterung“ beschrieben

⁴ Gemessen mit Formiergas 90/10, 1,5 bar absolut, Raumtemperatur

IP Code:	IP6K7
Gewicht:	< 810 g
SIL:	-
ATEX:	Auf Anfrage Zone I erhältlich (siehe Datenblatt Sensorsystem_NEO9XXHT_ATEX_V146_DE_EN)
Lebensdauer:	IP6K7-Gehäuse qualifiziert mit einer erwarteten Lebensdauer von 5 Jahren ⁵ . Das System wurde mit 100.000 An- und Abschaltzyklen getestet.
Langzeitstabilität/Drift:	< 0,1 Vol.-% in den ersten 5.000h Betriebszeit
Wartungsintervall:	Wir empfehlen, den O ₂ -Sensor alle 6 Monate zu prüfen.
Messverhalten:	Das zu prüfende Gas darf eine maximale Geschwindigkeit von 25m/s haben. Außerdem ist eine laminare Strömung empfohlen. Bei abweichender Spezifikation muss der Sensor in der Anlage auf Funktionalität geprüft werden.
Anschlusskabel:	3 m beiliegend; genauere Infos auf Seite 6
RoHS konform:	Ja
Zolltarifnummer:	90271010
COO:	Deutschland / NRW
EC-79/2009	Nicht typengenehmigungspflichtig gemäß Anhang I b), Anhang I definiert die zu prüfenden Bauteile nur für flüssig Wasserstoff Teile und welche ab 30bar

Genauigkeiten der Messwerte:⁶

Größe	Genauigkeit
Sauerstoffkonzentration	± 0,5 vol.-% O ₂
Wasserdampfkonzentration	± 0,15 vol.-% H ₂ O
Temperatur ⁷	± 0,3 °C
Druck	± 20 mbar

Tabelle 1: statistische Fehler auf einzelne Messgrößen

⁵ Mess-Komponenten sind rein anorganisch und verbrauchen sich nicht bei Messung

⁶ Alle Angaben von Genauigkeiten bei 50% r.H., 25°C und einem Druck von 1018 mbar

⁷ Die Temperatur in der Messkammer wird immer zu hoch gemessen, da die Sensorelemente die Messkammer aufheizen

Montage des Sensors:

Das Stepfile sowie 2-D Zeichnung des Sensors gibt es hier:

<https://neoxid-cloud.de/NEO445HT.zip>

Bei der Montage muss sichergestellt werden, dass die Öffnung nicht verschlossen wird z.B. durch einen kondensierenden/flüssigen/gefrierenden Wasserfilm oder durch Staub/Partikel (Rost). Wir empfehlen, das Sensorsystem wie in Abbildung 2a horizontal zu montieren, sodass die Sensoröffnung nach unten zeigt und das Gas an dem Sensor vorbei strömt. Die Haltestifte oder -schrauben dürfen einen maximalen Durchmesser von 5,5 mm bzw. 6,5 mm haben. Wir empfehlen ein Anzugdrehmoment von 3 Nm. Die Adapter NEO120, NEO130 und NEO150 sind auf Anfrage zu erwerben (siehe Datenblatt_Adapter_NEO1XX_V146_DE_EN). Um den Sensor als Raumüberwachungssensor zu nutzen gibt es den Adapter NEO160, welcher dafür sorgt, dass der Sensor an jegliche Fläche angeschraubt werden kann, ohne, dass die Öffnung verschlossen wird. Sollte der Sensor in einer anderen Raumrichtung als horizontal montiert werden entsteht ein kleiner Offset⁸, dieser ist über eine spezifische CAN-Nachricht auf der ID 0x680 zu korrigieren (Nullpunktjustierung, siehe Seite 9).

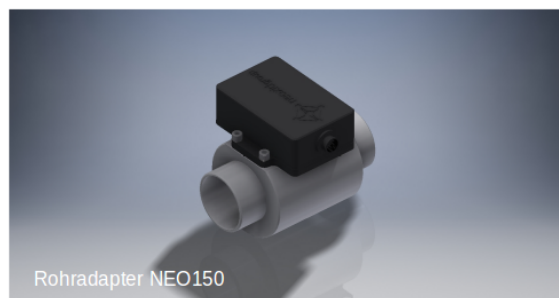
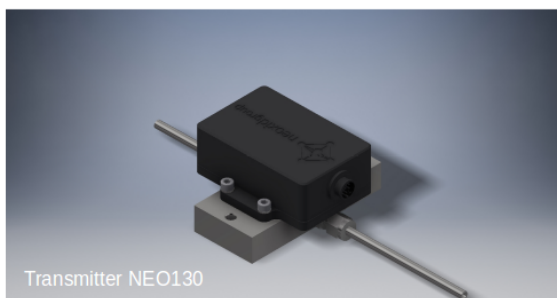
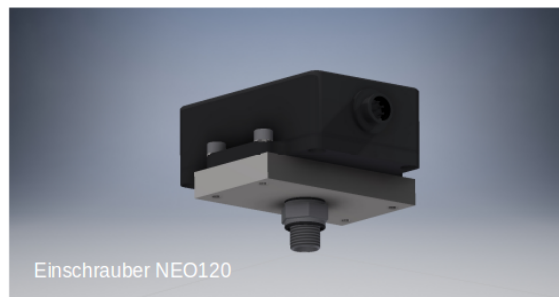
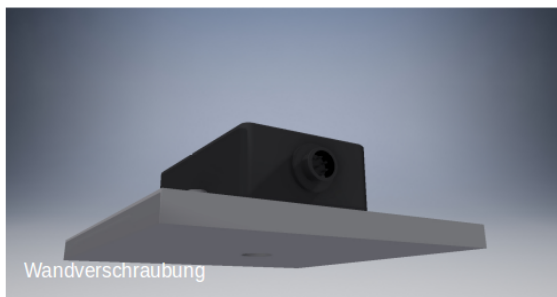


Abbildung 2a: Montage O₂-Sensorsystem

Einsatz in sehr feuchtem Gas / Gefahr der Kondensatbildung

Bei der Nutzung des Sensors unter kondensierenden Bedingungen oder in Anlagen in denen signifikante Mengen flüssiges Wasser vorhanden ist, muss dafür Sorge getragen werden, dass sowohl dieses flüssige Wasser nicht direkt auf den Sensor gegeben wird, als auch, dass der Sensor vor Kondensation geschützt wird. Bitte beachten Sie, dass es auch nach Abstellen der Brennstoffe/des Elektrolyseurs/des Wasserstoffbrenners/... zu einer Wasser-Kondensation in der Anlage und auch im Sensor kommen kann! Flüssiges Wasser im Sensor kann zu Korrosion an den Sensorelementen und damit zu einer Beschädigung

⁸ Bei Verkipfung um $\pm 40^\circ$ in alle Richtungen ist der Fehler kleiner als $\pm 0,05$ vol.-%.

des Sensors führen! Um den Sensor vor Kondensation zu schützen muss entweder der Taupunkt im zu messendem Medium gesenkt werden, durch beispielsweise eine Kondensatfalle, oder die Temperatur im Sensor erhöht werden, durch zusätzliche Wärmequellen. Die oben genannten Adapter können (mit Ausnahme des NEO160) auch mit Heizpatronen ausgestattet werden, welche auf Anfrage ebenfalls erhältlich sind. Als weiterer Schutzmaßnahme vor geringen Mengen Spritzwasser ist der Sensor mit einem Rippenstopfen versehen. Es ist drauf zu achten, dass der Sensor so installiert wird, dass dieser Stopfen ordnungsgemäß funktioniert, sofern eine Installation mit einem vorbeistömenden Gas verwendet wird.

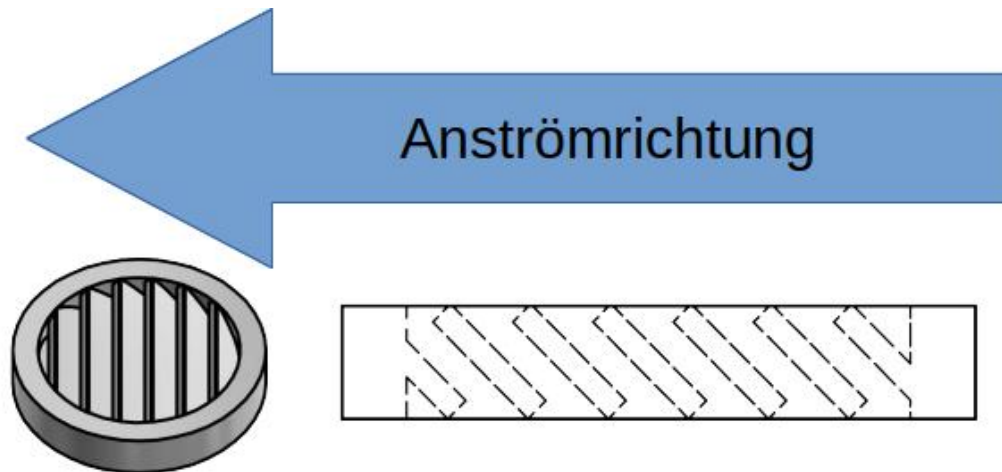


Abbildung 2b: Montage Rippenstopfen entgegen der Anströmrichtung

Lochbild:

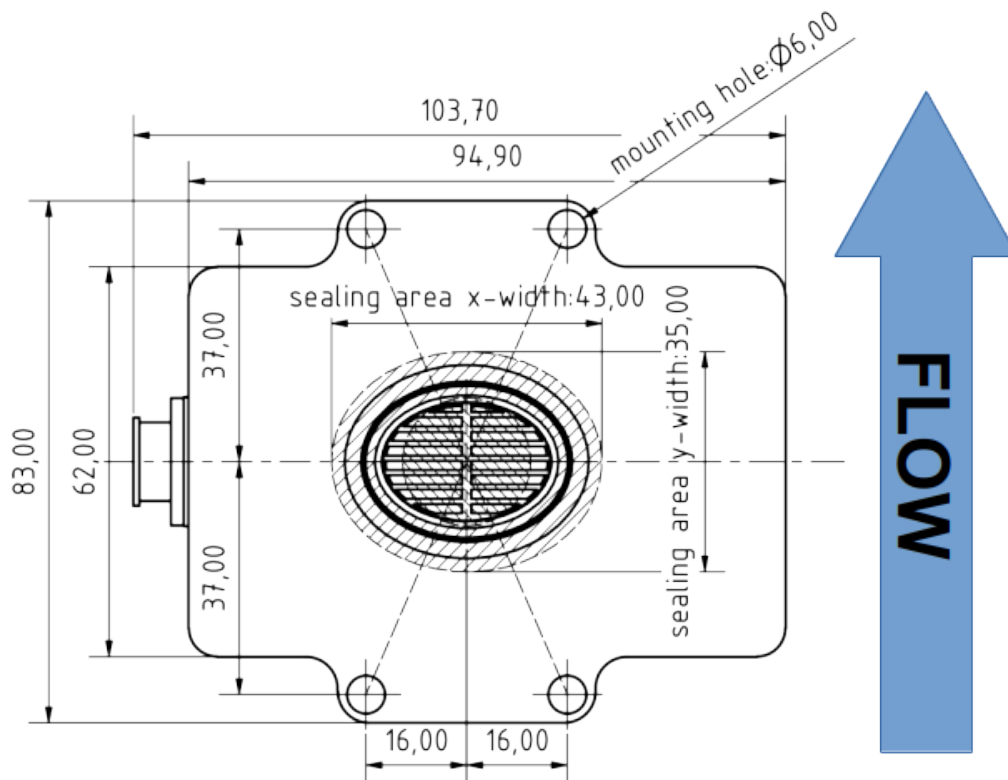


Abbildung 3a: Lochbild vom O₂-Sensorsystem von unten

Bohrschablone:

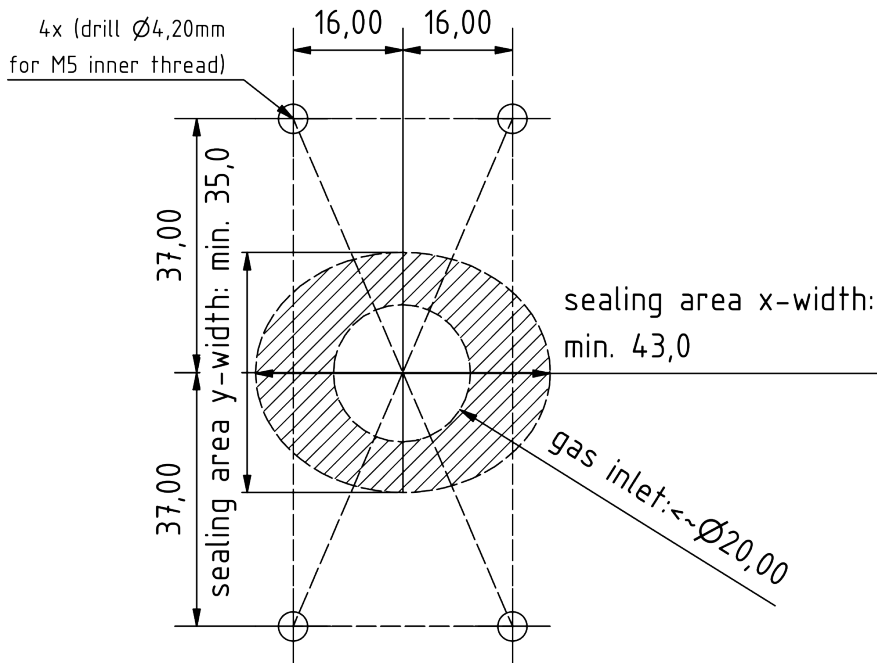
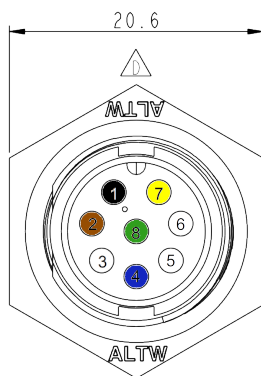


Abbildung 3b: Bohrschablone

Elektrische PIN-Belegung



Gehäusestecker

PIN-Nr.	Beschreibung	Farbe
1	VCC +12 ...+30 V DC (min.: 2,4W)	schwarz
2	GND 0V DC	braun
3	CAN-High (opt. DAC+)	weiß
4	CAN-Low(opt. DAC-)	blau
5	service port A	-
6	service port B	-
7	DAC + / RS485 A	gelb
8	DAC - / RS485 B	grün
	Abschirmung (optional GND)	grün/gelb

8-Poliger Gehäusestecker: Amphenol LTW: ABD-08PMMS-LC7001

8-Polige Kabelbuchse: Amphenol LTW: BD-08BFFA-LL7001

In folgender Abbildung 3c ist das beiliegende Anschlusskabel mit gewinkelter Buchse zu sehen:

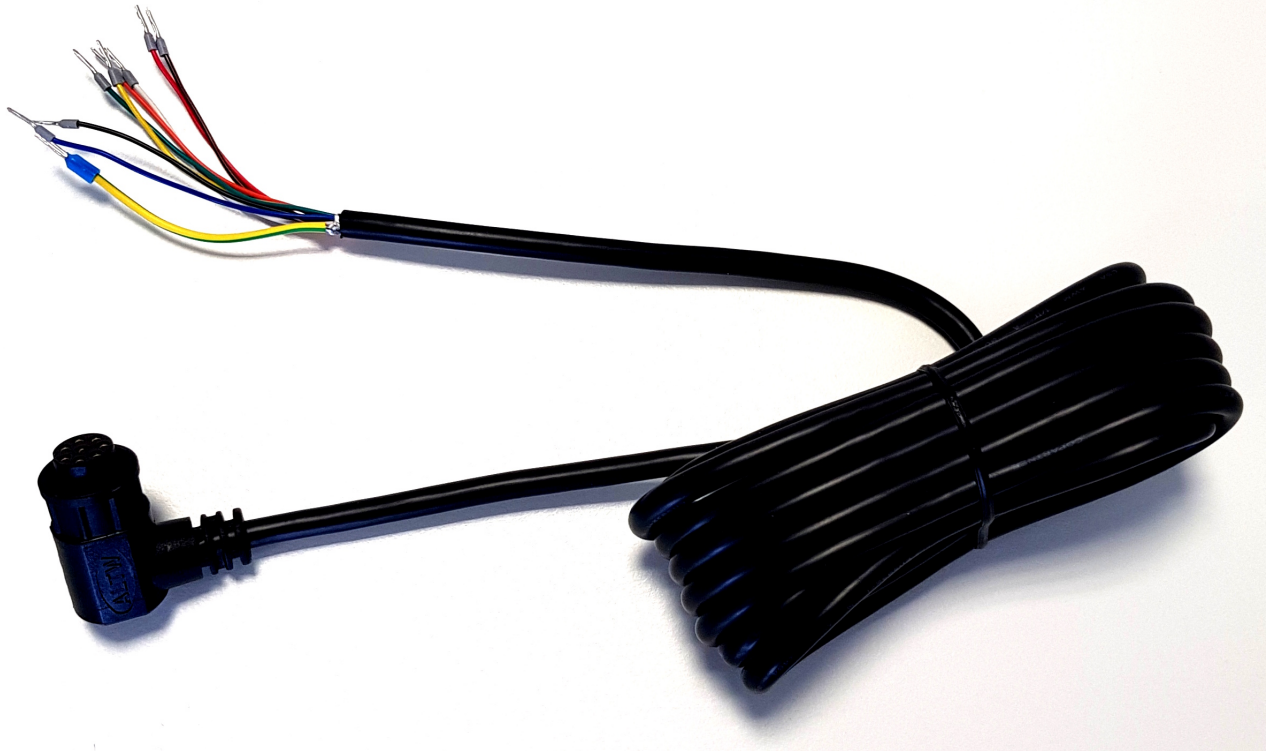


Abbildung 3c: Anschlusskabel mit gewinkelter Buchse

Gleichzeitige Signalausgabe über CAN-Bus und ein analoge Schnittstelle

Die Messdaten des Sensors können auf Wunsch gleichzeitig über die CAN-Bus Schnittstelle und eine analoge Schnittstelle (4-20 mA, 0-10V) ausgegeben werden. Falls neben CAN-Bus auch eine analoge Schnittstelle (4-20 mA, 0-10V) gewählt werden, dann wird das analoge Signal über PIN 7 & 8 rausgegeben. Die CAN-Adressierung über den Stecker ist dann nicht mehr möglich!

Erklärung zu "Substances of Very High Concern (SVHC)" entsprechend Artikel 33 der Verordnung (EG) Nr. 1907/2006 (REACH)

SVHC (substances of very high concern) sind chemische Verbindungen (oder Teil einer Gruppe von chemischen Verbindungen), für welche die Genehmigung der Verwendung in der EU unter die REACH-Verordnung fällt.

Die erste Liste von SVHC wurde am 28. Oktober 2008 publiziert. Die letzte Aktualisierung erfolgte am 08. Juli 2021. Diese Liste umfasst aktuell 219 Substanzen.

Basierend auf den uns gegenwärtig vorliegenden Angaben unserer Materiallieferanten können wir versichern, dass keine der nach o.g. Ausgabestand als SVHC gelisteten Stoffe in den von der neoxid group in Verkehr gebrachten Geräte und Produkte einer Konzentration oberhalb von 0,1 Massenprozent enthalten sind.

Signalerläuterung

CAN2.0A – Serie A (11-Bit-Identifizier / „Base frame format“)

Die Daten werden über CAN mit dem CAN-Controller MCP2515 und dem CAN-Tranceiver MCP2562 gesendet. Die CAN-Leitungen sind standardmäßig nicht terminiert. Auf Wunsch können wir die Leitungen auf dem PCB-Board mit 120 Ohm terminieren!
Die erste CAN-Nachricht wird 5s nach Systemstart geliefert.

Die CAN-ID's des Sensors lauten:

	CAN-ID 1	CAN-ID 2	CAN-ID 3	CAN-ID 4
NEO445HTA (0-5 vol.-% O₂)	0x300 & 0x301	0x308 & 0x309	0x310 & 0x311	0x318 & 0x319

Nullpunktjustierung (CAN2.0A):

Durch eine spezifische 8 Byte Nachricht auf der CAN-ID 0x680 kann eine nach Justierung vorgenommen werden. Diese ist permanent und wirkt sich auf alle ausgehenden O₂-Signale aus.
0x680 0x14 0xB3 0xE7 0xCD 0x00 0x00 0x97 0x00

Um eine Justierung vor zu nehmen, sollte das System Sauerstofffrei und mit Wasserstoff umspült sein.⁹

Der Sensor gibt die folgende Antwort zurück:

0x361 0x14 0x97 0xCD 0xE7 0xXX* 0xXX* 0xB3 0xYY¹⁰

*entspricht der Seriennummer des individuellen Sensorsystems.

CAN-ID setzen (CAN2.0A):

Zum Setzen der CAN-ID kann eine CAN-Nachricht gesendet werden um die Adresse zu verstellen.
0x680 0x64 0xB3 0xE7 0xCD 0x00 0x00 0x97 0x00

erhöht die Adresse um 0x08

und

0x680 0x6E 0xB3 0xE7 0xCD 0x00 0x00 0x97 0x00

Reduziert die Adresse um 0x08 wobei die Standard ID das Minimum vorgibt.

Die digitale Änderung der CAN-ID wird vom Sensor gespeichert und auch bei Neustart des Systems behalten.

⁹ Details sind der Betriebsanleitung unter Kapitel: „Instandhaltung und Service“ zu entnehmen
¹⁰ 0xYY beschreibt ein Maß für die eingestellte Nullpunktjustierung

CAN2.0B – Serie A (29-Bit-Identifizier / „Extended frame format“)

Die Daten werden über CAN mit dem CAN-Controller MCP2515 und dem CAN-Transceiver MCP2562 gesendet. Die CAN-Leitungen sind standardmäßig nicht terminiert (auf Wunsch können die Leitung mit 120 Ohm terminiert werden)! CAN 2.0B mit 29 bit CAN ID in Anlehnung an J1939!

Erste CAN-Nachricht wird bei Systemstart nach 5s geliefert.

Die CAN-ID's des Sensors lauten:

	CAN-ID 1	CAN-ID 2	CAN-ID 3	CAN-ID 4
NEO445HTA (0-5 vol.-% O₂)	0x0CFF0C59 & 0x0CFF0D59	0x0CFF0E59 & 0x0CFF0F59	0x0CFF1059 & 0x0CFF1159	0x0CFF1259 & 0x0CFF1359

CAN-ID setzen (CAN2.0B):

Zum Setzen der CAN-ID kann eine CAN-Nachricht gesendet werden um die Adresse zu verstellen.

0x0CFF6000 0x64 0xB3 0xE7 0xCD 0x00 0x00 0x97 0x00

erhöht die Adresse um 0x200

und

0x0CFF6000 0x6E 0xB3 0xE7 0xCD 0x00 0x00 0x97 0x00

Reduziert die Adresse um 0x200 wobei die Standard ID das Minimum vorgibt.

Die digitale Änderung der CAN-ID wird vom Sensor gespeichert und auch bei Neustart des Systems behalten.

Nullpunktjustierung (CAN2.0B):

Durch eine spezifische 8 Byte Nachricht auf der CAN-ID 0x0CFF6000 kann eine nach Justierung vorgenommen werden. Diese ist permanent und wirkt sich auf alle ausgehenden O₂-Signale aus.

0x0CFF6000 0x14 0xB3 0xE7 0xCD 0x00 0x00 0x97 0x00

Um eine Justierung vor zu nehmen, sollte das System Sauerstofffrei und mit Wasserstoff umspült sein.¹¹

Der Sensor gibt die folgende Antwort zurück:

0x0CFFFF59 0x14 0x97 0xCD 0xE7 0xXX* 0xXX* 0xB3 0xYY¹²

*entspricht der Seriennummer des individuellen Sensorsystems.

¹¹ Details sind der Betriebsanleitung unter Kapitel: „Instandhaltung und Service“ zu entnehmen
¹² 0xYY beschreibt ein Maß für die eingestellte Nullpunktjustierung

CAN Matrix Message Layout (CAN 2.0A & CAN2.0B):

Ein dazu passendes DBC-File steht unter folgenden Adresse zum Download bereit:

https://neoxid-cloud.de/O2-Sensor_NEO445HT_V146.dbc.zip

1. CAN-Nachricht z.B. 0x300 bzw. 0x0CFF0C59:

Msg 0(Bit 0-15): Sauerstoffkonzentration[vol.-%]: $c(O_2) = (Msg0-20)/100$

Msg 1(Bit 16-31): Wasserkonzentration[vol.-%]: $c(O_2O) = (Msg1-20)/100$

Msg 2(Bit 32-47): Druck[mbar]: $p = Msg2$

Msg 3(Bit 48-55): Temperatur[°C]: $T = (Msg3-60)$

Temperatur der Messkammer, üblicherweise höher als im Medium

Msg 4(Bit 56-63): CRC – SAE J1850 ZERO: CRC(0x00 0x14 0x00 0x14 0x20 0x34 0x5A) = 0xAA

2. CAN-Nachricht z.B. CAN-ID 0x301 bzw. 0x0CFF0D59:

Msg 0(Bit 0-15): Sauerstoffkonzentration_RAW[vol.-%]: $c(O_2) = (Msg0-20)/100$

Messung der Sauerstoffanteils, ohne innere Logik

Msg 1(Bit 16-23): Rohwert: Ausgabe des Rohwertes zur Fehlerüberprüfung. Bei Messungen mit dem definiertem Trägergas, ohne Feuchte, Normaldruck und unter Abwesenheit von O₂ gilt: Rohwert = 100±1

Msg 2(Bit 24-31): Statusbyte: s.u.

Msg 3(Bit 32-47): Seriennummer

Msg 4(Bit 48-55): Softwareversion: $Version = (Msg4 / 10)$

Msg 6(Bit 56-63): Durchlaufender Nachrichtenzähler

CAN Wakeup Funktion (CAN 2.0A & CAN2.0B):

Der Sensor gibt auf der ID: 0x112 bzw. 0x0CFF0059 eine Wakeup Nachricht raus. Diese wird jeweils nur ein mal gesendet, wenn die gemessene Sauerstoffkonzentration die 0,5 Vol.-% Grenze überschreitet ($c(O_2)$ von <0,5 vol.-% auf $\geq 0,5$ vol.-%).

Dabei wird folgende Nachricht gesendet:

Msg 0(Bit 0-15): Sauerstoffkonzentration[vol.-%]: $c(O_2) = (Msg0-20)/100$

Msg 1(Bit 16-23): Rohwert: Ausgabe des Rohwertes zur Fehlerüberprüfung. Bei Messungen mit dem definiertem Trägergas, ohne Feuchte, Normaldruck und unter Abwesenheit von O₂ gilt: Rohwert = 100±1

Msg 2(Bit 24-31): Statusbyte: s.u.

Msg 3(Bit 32-47): Seriennummer

Msg 4(Bit 48-55): Softwareversion: $Version = (Msg4 / 10)$

Msg 6(Bit 56-63): Durchlaufender Nachrichtenzähler

Erläuterung zum Statusbyte:

Bit 24	Immer 0	
Bit 25	0: Rahmenparameter im definiertem Bereich	1: Ein Parameter außerhalb des definierten Bereiches
Bit 26	0: Sensor i.O.	1: Sensor defekt
Bit 27	0: Sensor im Regelbetrieb	1: Sensor in Aufheizphase
Bit 28	0: Kein Wasserstoff	1: Wasserstoff >0,5 Vol.-%
Bit 29	0: Keine Wartung erforderlich	1: Sensor bitte Warten
Bit 30	0: Sensor ist kalibriert	1: Sensor neu kalibrieren
Bit 31	Immer 0	

Beispiel:

"Parameter außerhalb ..." → Statusbyte = 00000010 binär → 2 hexadezimal, 2 dezimal
 "Sensor defekt" → Statusbyte = 00000100 binär → 4 hexadezimal, 4 dezimal
 "Sensor in Aufheizphase" → Statusbyte = 00001000 binär → 8 hexadezimal, 8 dezimal
 "Wasserstoff >=0,5 Vol.-%" → Statusbyte = 00010000 binär → 10 hexadezimal, 16 dezimal
 "Sensor bitte Warten" → Statusbyte = 00100000 binär → 20 hexadezimal, 32 dezimal
 "Sensor neu kalibrieren" → Statusbyte = 01000000 binär → 40 hexadezimal, 64 dezimal

Weitere CAN-Befehle (CAN2.0A):

Baudrate auf 500 kbit/s oder 250 kbit/s verstellen:

0x680 0x78 0xB3 0xE7 0xCD 0x00 0x00 0x97 0x00

Wasserstoffsteigerung neu kalibrieren bei 2% H2 in Trägergas:

0x680 0x19 0xB3 0xE7 0xCD 0x00 0x00 0x97 0x00

Beschleunigen des Vorhersage-Algorithmus:

0x680 0x82 0xB3 0xE7 0xCD 0x00 0x00 0x97 0x00

Verlangsamten des Vorhersage-Algorithmus:

0x680 0x8C 0xB3 0xE7 0xCD 0x00 0x00 0x97 0x00

Wartung initiieren:

0x680 0x00 0x77 0x61 0x72 0x74 0x75 0x6E 0x67

Analog 4-20mA – Serie I

I[mA]	c(O ₂)[vol.-%]	Kommentar
4 – 20 mA ¹³	0 – 5 vol.-%	<p>Die Konzentration verteilt sich linear zwischen 0 vol.-% und der maximalen Sauerstoff Volumenkonzentration.</p> <p>Das bedeutet, dass 2,5 Vol.-% O₂ beispielsweise dann als 12mA bei einem 5 Vol.-% O₂ Sensorsystem ausgegeben werden.</p> <p>In der Aufheizphase sowie während eines kritischen Fehlers wird ein Strom < 4mA heraus geben (üblicherweise ca. 3mA)</p>

Es ist zu beachten, dass die analoge Ausgabe der Sensoren mit einem zusätzlichem Fehler behaftet sind von ±2% FS. Die maximal erlaubte Bürde ist 450 Ohm.

Analog 0-10V – Serie I

U[V]	c(O ₂)[vol.-%]	Kommentar
0 – 10 V	0 – 5 vol.-%	<p>Die Konzentration verteilt sich linear zwischen 0 vol.-% und der maximalen Sauerstoff Volumenkonzentration in einem Bereich von 1V bis 9V.</p> <p>Das bedeutet, dass 2,5 Vol.-% O₂ beispielsweise dann als 5V bei einem 5 Vol.-% O₂ Sensorsystem ausgegeben werden.</p> <p>Werte kleiner 1V zeigen einen Fehler an.</p>

Es ist zu beachten, dass die analoge Ausgabe der Sensoren mit einem zusätzlichem Fehler behaftet sind von ±2% FS. Der minimale Messwiderstand beträgt 10 kOhm.

In folgender Graphik 5 ist ein Anschlussplan zu sehen:

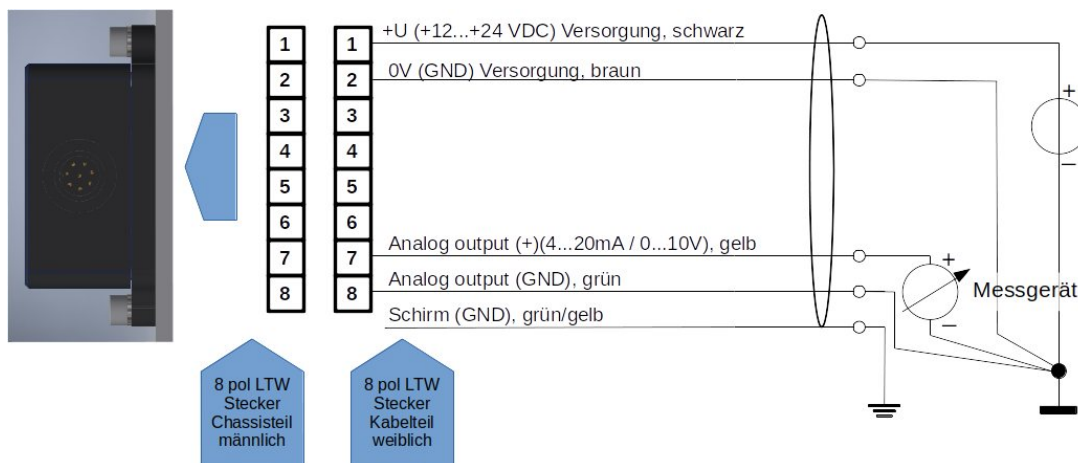


Abbildung 5: Anschlussplan

¹³ In früheren Versionen dieses Sensors wurde 7,2 bis 20mA als Messbereich raus gegeben.

Digital Modbus über RS485 – Serie M

RS485 (Modbus RTU) Werkseinstellungen:

Slave-ID: 1
 Baudrate: 9600
 Parität: keine
 Stop Bits: 1
 CRC: 16bit

Name	Beschreibung	Registeradressen (hex / dez)
Sauerstoffkonzentration	O ₂ Volumenkonzentration = $x / 100 - 20$ vol.-% (Beispiel: 2330 = 3,3 vol.-%)	0x7531 / 30001
Wasserkonzentration	H ₂ O Volumenkonzentration = $x / 100 - 20$ vol.-% (Beispiel: 2330 = 3,3 vol.-%)	0x7532 / 30002
Druck	Druck = $x - 20$ mbar (Beispiel: 1033 = 1013 mbar)	0x7533 / 30003
Temperatur	Temperatur = $x / 100 - 40$ °C (Beispiel: 6250 = 22,5°C)	0x7534 / 30004
CRC	Gemäß: SAE J1850 ZERO (Beispiel: CRC 0x00 0x14 0x00 0x14 0x20 0x34 0x5A = 0xAA)	0x7535 / 30005
Sauerstoffkonzentration_RAW	Sauerstoffkonzentration = $x / 100 - 20$ vol.-% (Beispiel: 2750 = 7,50 vol.-%)	0x7536 / 30006
Rohwert	Rohwert = 100 unter Abwesenheit von Wasser und Sauerstoff in reinem Wasserstoff	0x7537 / 30007
Statusbyte	32: Sensorwartung erforderlich 16: Sauerstoff vorhanden 8: Sensor in Aufheizphase +0: Sensor voll funktionstüchtig +2: Ein Parameter außerhalb des definierten Bereiches +4: Fehler: Sensor defekt +6: Fehler: Messzeit defekt	0x7538 / 30008
Seriennummer	S/N: P-Nummer, welches außen auf dem Gerät vermerkt ist. (Beispiel: 626 = P-0626)	0x7539 / 30009
Softwareversion	Softwareversion = $x / 10$ (146 = 14.6)	0x753A / 30010
Durchlaufender Nachrichtenzähler	Hoch laufender Zähler	0x753B / 30011
leeres Byte	Keine relevanten Informationen	0x753C / 30012

Holding-Register:

Name	Beschreibung	Registeradresse
Baudrate	Festlegen der Baudrate der Modbus RTU Schnittstelle: 4800 9600 19200 default: 9600 Änderung der Baudrate wird erst nach Neustart des Sensors übernommen	0x9C41
Slave-ID	Slave-ID des Sensors 1-200 default: 1 Änderung der Slave-ID wird erst nach Neustart des Sensors übernommen	0x9C42
Modus	0 = Parität: none, Stop Bit: 1 1 = Parität: none, Stop Bit: 2 2 = Parität: even, Stop Bit: 1 3 = Parität: even, Stop Bit: 2 4 = Parität: odd, Stop Bit: 1 5 = Parität: odd, Stop Bit: 2 default: Parität: none, Stop Bit: 1 Änderung des Modus wird erst nach Neustart des Sensors übernommen	0x9C43
Nullpunktjustierung	Default: 0 Wenn eine 1 in das Register geschrieben wird, wird hier eine Nullpunktjustierung (Siehe Seite: 9) durchgeführt und anschließend das Register auf 2 geändert.	0x9C44

Informationen zu den Registern:

Die Register sind als unsigned 16-bit integer definiert. Haben also einen Bereich von 0 bis 65535. Es sollte bei dem Auslesen mit einer SPS drauf geachtet werden, dass der Datentyp auf „Real“ gesetzt wird, damit die unsigned integer auch als Komma Zahl dargestellt werden können.

Mögliches Zubehör:

Für den Sensor gibt es verschiedenes Zubehör. Dieses kann zusätzlich zum Sensor erworben werden.

Adapter und Heizungen:

Zur Montage des Sensor gibt es verschiedene Adapter. Bei Einsatz in sehr feuchter Umgebung, oder einer Umgebung mit flüssigem Wasseranteil oder der Gefahr von Vereisung gibt es Heizpatronen, welche mit konstanter Spannung betrieben werden können. Diese können in die Adapter montiert werden. Dazu gehörige Produkte finden Sie unter:

<https://neoxid-cloud.de/>

[Datenblatt_Adapter_NEO120_NEO130_NEO150_NEO160_NEO170_NEO203_V146_DE_EN.pdf](#)

neoCANLogger

Um die CAN-Daten des Sensors in menschlich lesbare Daten zu übertragen und auf zu zeichnen gibt es den neoCANLogger:

<https://neoxid-cloud.de/Datenblatt-neoCANLogger-Display-V01.pdf>

flammlöse Wasserstoffbrenner:

Falls neben der Detektion von Wasserstoff dieser auch flammlos verbraucht werden soll, um entweder den Wasserstoff zu entfernen oder/und die Wärmeenergie von Wasserstoff zu nutzen, bieten wir auch katalytische Brenner in diversen Größen an:

Für einen Gasvolumenstrom von bis zu 7,5m³/h:

https://neoxid-cloud.de/Datenblatt-NEO305_V006_DE_EN.pdf

Für einen Gasvolumenstrom von bis zu 74m³/h:

https://neoxid-cloud.de/Datenblatt_NEO324_V003_DE_EN.pdf

Für einen Gasvolumenstrom von 205m³/h:

https://neoxid-cloud.de/Datenblatt_NEO342_V004_DE_EN.pdf

Größere Gasvolumenströme auf Anfrage. Die Katalysatoren sind auch zur Feinreinigung von Gasen durch Entfernen von minimalen Verunreinigungen.

FAQ:

Die FAQ's zu Sensoren und möglichem Zubehör sind hier zu finden:

https://neoxid-cloud.de/FAQ_V01_DE_EN.pdf

Data Sheet Oxygen concentration sensor

NEO445HT, version 15.6

Product Description:

Sensor system for measuring the oxygen concentration in hydrogen with temperature-, pressure- and humidity-compensated signal evaluation for automotive or industrial applications. Applicable in the range: 0.6 - 5 bar, 0 - 100% r.h. (non-condensing) and -40°C - 85°C. A mathematical prediction algorithm ensures very short on and off times.

Features:

- Measuring range: 0-5 vol.-% O₂
- Carrier gas: hydrogen
- Measurement of electrolysis gases (O₂ in H₂), installation in test benches
- Measurement signal independent of pressure, temperature and humidity
- Signal output via CAN 2.0, Modbus RTU via RS485, 0-10V or 4-20mA
- The gas concentration is not changed by the measurement.
- Connection adapter available as transmitter or screw-in version for measuring gas in a housing or a pipe with optional external heaters
- factory calibrated and ready for use
- Due to the large variety of possible operating conditions, sample extraction is rarely necessary.
- Encrypted CAN communication on demand



Figure 1: O₂ concentration sensor version NEO445HT

Sensor system characteristics:

Supply voltage:	12 – 32 V DC
Power consumption:	< 2.4 W
Possible O ₂ sensitivity:	0 - 5 vol.-% O ₂
Accuracy:	± 0.5 vol.-% O ₂
Detection limit:	< 0.5 vol.-% O ₂
Response time t ₉₀ :	< 5 s
Decay time t ₁₀ :	< 5 s
Start-up time after cold start:	< 5 s until the first message is displayed < 70 s until quantification of the O ₂ concentration
Media temperature:	- 40°C - 120°C
Ambient temperature:	- 40°C – 100°C The cold start at -40°C was tested.
Pressure range:	0.6 - 5 bar absolute, i.e. 60 - 500 kPa
Humidity:	0 - 100 % r.h. (non-condensing) ¹⁴
Carrier gas:	hydrogen
Signal ¹⁵ :	CAN 2.0A / B (500kbit/s or 250kbit/s) on page 23 Modbus RTU via RS485 interface on page 28 4-20 mA on page 27 0-10 V on page 27
Output-/Measuring interval:	100 ms / 10 Hz
Resolution:	100 ppm for CAN bus and Modbus RTU 250 ppm at 4-20 mA or 0-10 V
Housing:	Size: 95 x 83 x 49 mm ³ , housing cover EN AW 6060 or 316L/1.4404 for media contacting bottom plate, tighten M5 screws to measuring chamber with 3Nm
Leakage rate:	10 ⁻⁵ mbar l / s ¹⁶
IP Code:	IP6K7

¹⁴ In particular, gushing water must be kept away from the sensor opening.

¹⁵ Signals are described in the section "Signal Explanation"

¹⁶ Measured with forming gas 90/10, 1.5 bar absolute, room temperature

Weight:	< 810 g
SIL:	-
ATEX:	Zone I available on request (see data sheet Sensorsystem_NEO9XXHT_ATEX_V146_DE_EN
Lifetime:	IP6K7 enclosure qualified with an expected Life span of 5 years ¹⁷ . The system has been tested with 100,000 on and off cycles.
Long-term stability/drift:	< 0.1 vol.-% in the first 5,000h operating time
Maintenance interval:	We recommend checking the O ₂ sensor every 6 months.
Measurement behaviour:	The gas to be tested may have a maximum velocity of 25m/s. Furthermore, a laminar flow is recommended. If the specification is different the sensor must be tested for functionality in the plant.
Connection cable:	3 m enclosed; more detailed information on page 22
RoHS conformity:	Yes
Customs tariff number:	90271010
COO:	Germany / NRW
EC-79/2009:	Not subject to type-approval according to Appendix I b), Appendix I defines the components to be tested only for liquid hydrogen parts and which from 30bar

Accuracy of the measured values: ¹⁸

value	accuracy
oxygen concentration	± 0,5 vol.-% O ₂
water vapour concentration	± 0,15 vol.-% H ₂ O
temperature ¹⁹	± 0,3 °C
pressure	± 20 mbar

Table 2: Statistical errors on individual measured variables

¹⁷ Measuring components are purely inorganic and are not consumed during measurement

¹⁸ All data of accuracies at 50% r.h., 25°C and a pressure of 1018 mbar

¹⁹ temperature in the measuring chamber is always measured too high because the sensor elements heat up the measuring chamber

Mounting of the sensor:

There is stepfile and also a 2-D drawing here:

<https://neoxid-cloud.de/NEO445HT.zip>

When mounting, it must be ensured that the opening is not closed, e.g. by a condensing/liquid/freezing water film or by dust/particles (rust). We recommend mounting the sensor system horizontally as shown in Figure 2a, so that the sensor opening points downwards and the gas flows past the sensor. The retaining pins or screws may have a maximum diameter of 5.5 mm or 6.5 mm. We recommend a tightening torque of 3 Nm. The NEO120, NEO130 and NEO150 adapters are available on request (see Datenblatt_Adapter_NEO1XX_V146_DE_EN). To use the sensor as a room monitoring sensor, the NEO160 adapter is available, which ensures that the sensor can be screwed to any surface without closing the opening. If the sensor is mounted in a direction other than horizontal, a small offset²⁰ will occur, which can be corrected via a specific CAN message on ID 0x680 (zero point adjustment, see page).

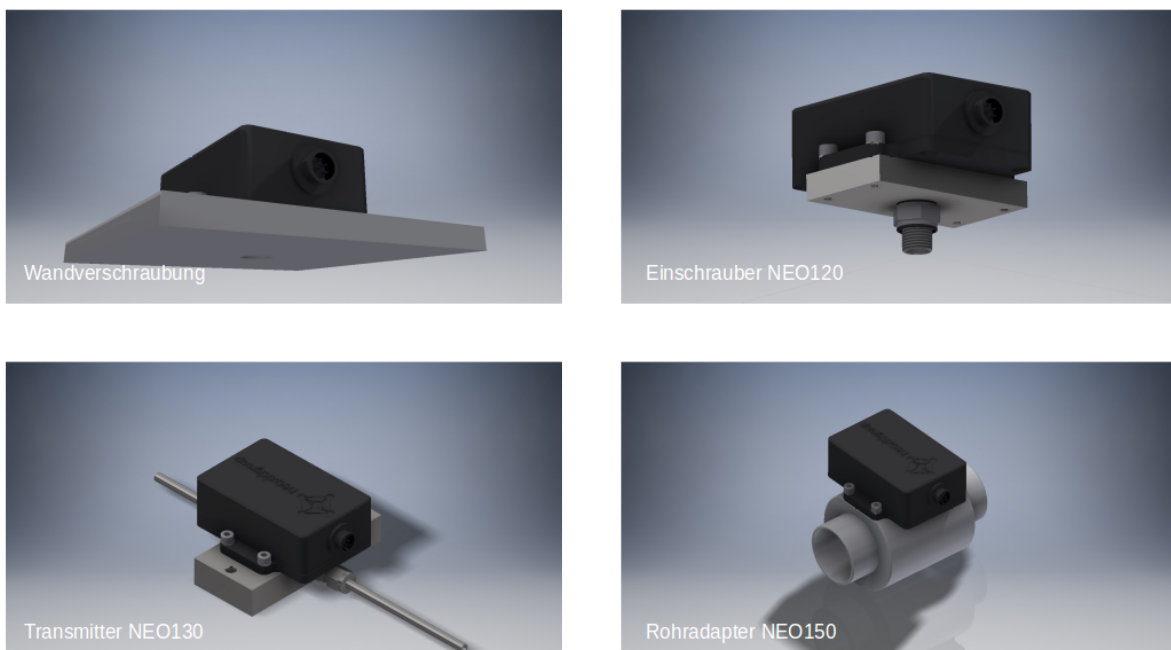


Figure 2a: Mounting O₂ sensor system

Use in very humid gas / risk of condensate formation

When using the sensor under condensing conditions or in systems where significant amounts of liquid water are present, it must be ensured both that this liquid water is not poured directly onto the sensor and that the sensor is protected against condensation. Please note that even after the fuel/electrolyser/hydrogen burner/... has been switched off, water condensation can still occur in the system and also in the sensor! Liquid water in the sensor can lead to corrosion on the sensor elements and thus to damage of the sensor! To protect the sensor from condensation, either the dew point in the medium to be measured must be lowered, for example by a condensate trap, or the temperature in the sensor must be

²⁰ When tilted by $\pm 40^\circ$ in all directions, the error is less than ± 0.05 vol. %.

raised, by additional heat sources. The adapters mentioned above (with the exception of the NEO160) can also be equipped with heating cartridges, which are also available on request. As a further protective measure against small quantities of splashing water the sensor is fitted with a ribbed plug. Care must be taken to ensure that the sensor is installed so that this plug will function properly if an installation with a flowing gas is used.

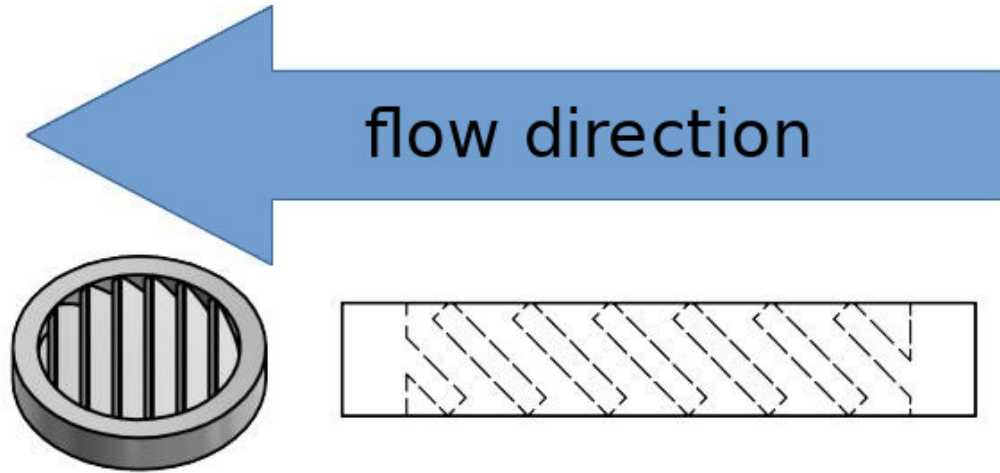


Figure 2b: Mounting ribbed plugs against the flow direction

Hole pattern:

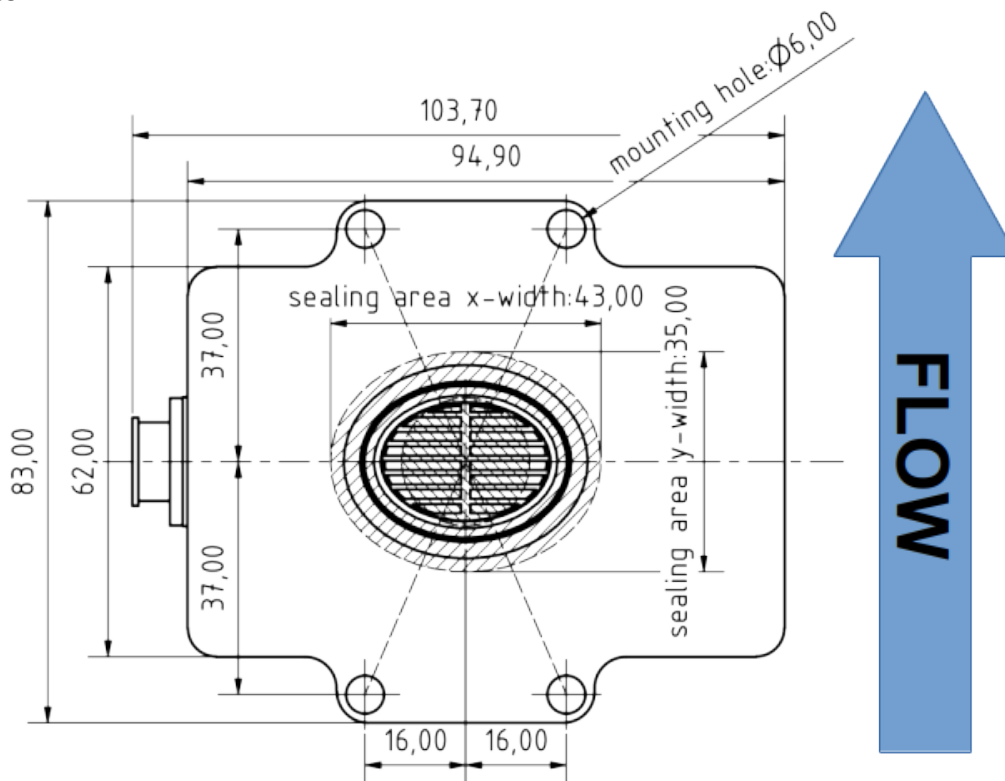


Figure 3a: Hole pattern of the O₂ sensor system from below

Drilling template:

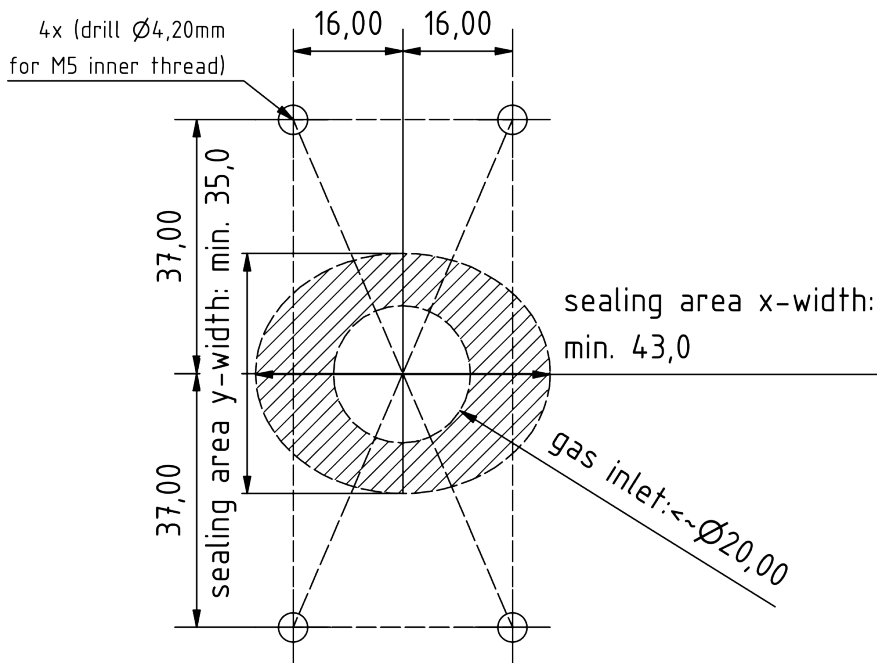
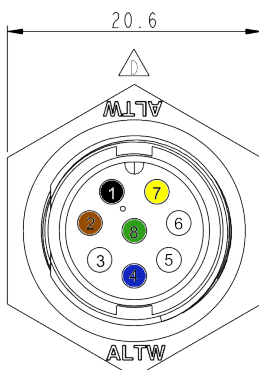


Figure 3b: Drilling template

Electrical PIN assignment



Housing connector

PIN no.	Description	Color
1	VCC +12 ...+30 V DC (min.: 2.4W)	black
2	GND 0V DC	brown
3	CAN-High (opt. DAC+)	white
4	CAN-Low (opt. DAC-)	blue
5	service port A	-
6	service port B	-
7	DAC + / RS485 A	yellow
8	DAC - / RS485 B	green
	Shielding (optional GND)	green/yellow

8-pin male housing connector: Amphenol LTW: ABD-08PMMS-LC7001

8-pin female cable connector: Amphenol LTW: BD-08BFFA-LL7001

The following figure 3c shows the enclosed connection cable with angled socket:

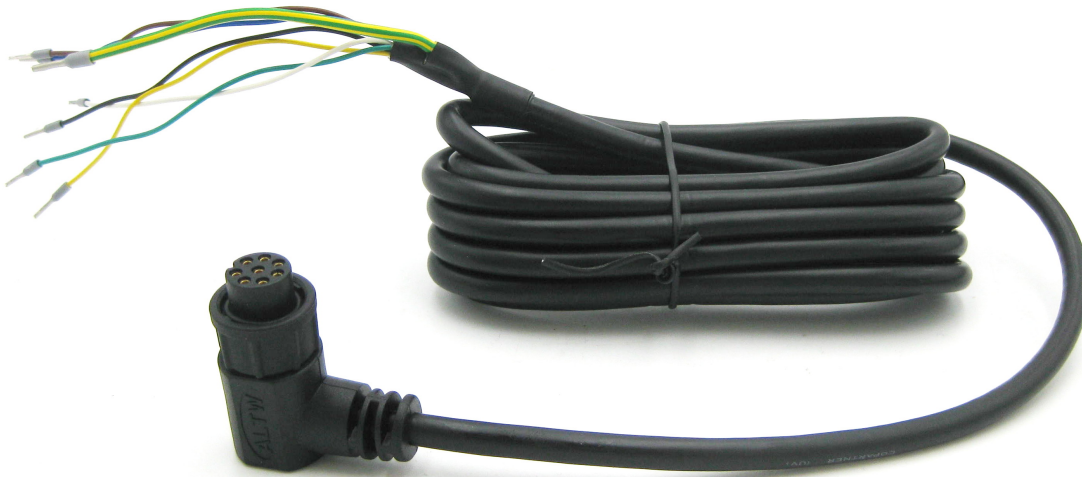


Figure 3c: Connection cable with angled socket

Simultaneous signal output via CAN bus and an analog interface

If desired, the measurement data of the sensor can be output simultaneously via the CAN bus interface and an analog interface (4-20 mA, 0-10V). If an analogue interface (4-20 mA, 0-10V) is selected in addition to the CAN bus, the analogue signal is output via PIN 7 & 8. CAN addressing via the connector is then no longer possible!

Declaration on "Substances of Very High Concern (SVHC)" according to Article 33 of Regulation (EC) No 1907/2006 (REACH).

SVHC (substances of very high concern) are chemical compounds (or part of a group of chemical compounds) for which authorisation for use in the EU falls under the REACH Regulation.

The first list of SVHC was published on 28 October 2008. The last update was on 08 July 2021. This list currently includes 219 substances.

Based on the information currently available to us from our material suppliers, we can assure you that none of the substances listed as SVHC according to the above-mentioned issue status are contained in the devices and products placed on the market by the neoxid group in a concentration above 0.1 mass percent.

Signal explanation

CAN2.0A - Series A (11-Bit-Identifier / „Base frame format“)

The data is sent via CAN with the CAN controller MCP2515 and the CAN transceiver MCP2562. The CAN lines are not terminated by default. On request we can terminate the lines on the PCB board with 120 Ohm!

The first CAN message is delivered 5s after system start.

The CAN ID's of the sensor are:

	CAN ID 1	CAN ID 2	CAN ID 3	CAN ID 4
NEO445HTA (0-5vol.-% O₂)	0x300 & 0x301	0x308 & 0x309	0x310 & 0x311	0x318 & 0x319

Set CAN ID (CAN2.0A):

To set the CAN ID a CAN message can be sent to change the address.

0x680 0x64 0xB3 0xE7 0xCD 0x00 0x00 0x97 0x00

raises the address by 0x08

and

0x680 0x6E 0xB3 0xE7 0xCD 0x00 0x00 0x97 0x00

Reduces the address by 0x08 where the default ID sets the minimum.

The digital change of the CAN ID is stored by the sensor and retained even when the system is restarted.

Zero adjustment (CAN2.0A):

By means of a specific 8 byte message on the CAN-ID 0x680 a post adjustment can be made. This is permanent and affects all outgoing O₂ signals.

0x680: 0x14 0xB3 0xE7 0xCD 0x00 0x00 0x97 0x00

To make an adjustment, the system should be oxygen-free and purged with the hydrogen.²¹

The sensor returns the following response:

0x361: 0x14 0x97 0xCD 0xE7 0xXX* 0xXX 0xB3 0xYY²²

* corresponds to the serial number of the individual sensor system.

CAN2.0B - Series A (29-Bit-Identifier / „Extended frame format“)

The data is sent via CAN with the CAN controller MCP2515 and the CAN transceiver MCP2562. The CAN lines are not terminated by default (on request the line can be terminated with 120 Ohm)! CAN 2.0B with 29 bit CAN ID following J1939!
first CAN message after 5s at system startup

The CAN ID's of the sensor are:

	CAN ID 1	CAN ID 2	CAN ID 3	CAN ID 4
--	----------	----------	----------	----------

²¹ Details can be found in the operating instructions under chapter: "Maintenance and service".

²² 0xYY describes a measure for the set zero point adjustment

NEO445HTA (0-5vol.-% O₂)	0x0CFF0C59 & 0x0CFF0D59	0x0CFF0E59 & 0x0CFF0F59	0x0CFF1059 & 0x0CFF1159	0x0CFF1259 & 0x0CFF1359
--	----------------------------	----------------------------	----------------------------	----------------------------

Set CAN ID (CAN2.0B):

To set the CAN ID a CAN message can be sent to change the address.

0x0CFF6000 0x64 0xB3 0xE7 0xCD 0x00 0x00 0x97 0x00
increases the address by 0x200

and

0x0CFF6000 0x6E 0xB3 0xE7 0xCD 0x00 0x00 0x97 0x00

Reduces the address by 0x200 where the default ID sets the minimum.

The digital change of the CAN ID is stored by the sensor and retained even when the system is restarted.

Zero adjustment (CAN2.0B):

By means of a specific 8 byte message on the CAN-ID 0x0CFF6000 a post adjustment can be made. This is permanent and affects all outgoing O₂ signals.

0x0CFF6000: 0x14 0xB3 0xE7 0xCD 0x00 0x00 0x97 0x00

To make an adjustment, the system should be oxygen-free and purged with the hydrogen.²³

The sensor returns the following response:

0x0CFFFF59: 0x14 0x97 0xCD 0xE7 0xXX* 0xXX 0xB3 0xYY²⁴

* corresponds to the serial number of the individual sensor system.

²³ Details can be found in the operating instructions under chapter: "Maintenance and service".

²⁴ 0xYY describes a measure for the set zero point adjustment

CAN Wakeup function (CAN 2.0A & CAN2.0B):

The sensor sends a wake-up message on ID: 0x112 or 0x0CFF0059. This is sent only once each time the measured oxygen concentration exceeds the 0.5 vol.-% limit ($c(O_2)$ from <0.5 vol.-% to ≥ 0.5 vol.-%).

The following message is sent:

- Msg 0(Bit 0-15): oxygen concentration [vol.-%]: $c(O_2) = (Msg0-20)/100$
- Msg 1(Bit 16-23): Raw value: Output of the raw value for error checking. For measurements with the defined carrier gas, without humidity, normal pressure and in the absence of O_2 , the following applies: Raw value = 100 ± 1
- Msg 2(Bit 24-31): Status byte: see below
- Msg 3(Bit 32-47): Serial number
- Msg 4(Bit 48-55): software version: $version = (Msg4 / 10)$
- Msg 6(Bit 56-63): Continuous message counter

CAN Matrix Message Layout (CAN 2.0A & CAN2.0B):

A suitable DBC file is available for download at the following address:

https://neoxid-cloud.de/O2-Sensor_NEO445HT_V146.dbc.zip

1st CAN message e.g. 0x300 or 0x0CFF0C59:

- Msg 0(Bit 0-15): oxygen concentration [vol.-%]: $c(O_2) = (Msg0-20)/100$
- Msg 1(Bit 16-31): Water concentration [vol.-%]: $c(H_2O) = (Msg1-20)/100$
- Msg 2(Bit 32-47): Pressure [mbar]: $p = Msg2$
- Msg 3(Bit 48-55): Temperature [$^{\circ}C$]: $T = (Msg3-60)$
Temperature of the measuring chamber, usually higher than in the medium
- Msg 4(Bit 56-63): CRC – SAE J1850 ZERO: $CRC(0x00\ 0x14\ 0x00\ 0x14\ 0x20\ 0x34\ 0x5A) = 0xAA$

2nd CAN message e.g. CAN-ID 0x301 or 0x0CFF0D59:

- Msg 0(Bit 0-15): oxygen concentration_RAW [vol.-%]: $c(O_2) = (Msg0-20)/100$
Measurement of the oxygen content, without internal logic
- Msg 1(Bit 16-23): Raw value: Output of the raw value for error checking. For measurements with the defined carrier gas, without humidity, normal pressure and in the absence of O_2 , the following applies: Raw value = 100 ± 1
- Msg 2(Bit 24-31): Status byte: see below
- Msg 3(Bit 32-47): Serial number
- Msg 4(Bit 48-55): software version: $version = (Msg4 / 10)$
- Msg 6(Bit 56-63): Continuous message counter

Explanation of the status byte:

Bit 24	always 0	
Bit 25	0: Frame parameters in the defined range	1: A parameter outside the defined range
Bit 26	0: Sensor fully functional	1: Error: Sensor defective
Bit 27	0: Sensor in regular operation	1: Sensor in heating phase
Bit 28	0: no Oxygen present	1: Oxygen present (Oxygen concentration ≥ 0.5 vol.-% measured)
Bit 29	0: No maintenance required	1: Sensor maintenance required
Bit 30	0: Sensor is calibrated	1: Recalibrate sensor
Bit 31	always 0	

Example:

"A parameter outside ..." → status byte = 00000010 binary → 2 hexadecimal, 2 decimal.
 "Sensor defective" → status byte = 00000100 binary → 4 hexadecimal, 4 decimal
 "Sensor in heating phase" → status byte = 00001000 binary → 8 hexadecimal, 8 decimal
 "Hydrogen >=0.5 vol.-%" → status byte = 00010000 binary → 10 hexadecimal, 16 decimal
 "Sensor please maintain" → status byte = 00100000 binary → 20 hexadecimal, 32 decimal
 "Recalibrate sensor" → status byte = 01000000 binary → 40 hexadecimal, 64 decimal

Additional CAN commands (CAN2.0A):

Set baud rate to 500 kbit/s or 250 kbit/s:

0x680 0x78 0xB3 0xE7 0xCD 0x00 0x00 0x97 0x00

Recalibrate hydrogen slope at 2% H2 in carrier gas:

0x680 0x19 0xB3 0xE7 0xCD 0x00 0x00 0x97 0x00

Speed up prediction algorithm:

0x680 0x82 0xB3 0xE7 0xCD 0x00 0x00 0x97 0x00

Slow down the prediction algorithm:

0x680 0x8C 0xB3 0xE7 0xCD 0x00 0x00 0x97 0x00

Initiate maintenance:

0x680 0x00 0x77 0x61 0x72 0x74 0x75 0x6E 0x67

Analogue 4-20mA - Series I

I[mA]	c(O ₂)[vol %]	Comment
4 - 20 mA ²⁵	0 - 5 vol.-%	<p>The concentration is distributed linearly between 0 vol.-% and the maximum oxygen volume concentration.</p> <p>This means that 2.5 vol.-% O₂, for example, is then output as 12mA for a 5 vol.-% O₂ sensor system.</p> <p>During the heat-up phase and during a critical fault the current output is <4mA (usually approx. 3mA).</p>

Please note, that the analogue output has a additional $\pm 2\%$ FS measuring error. The maximum permissible load is 450 ohms.

Analog 0-10V - Series I

U[V]	c(O ₂)[vol %]	Comment
0 – 10 V	0 - 5 vol.-%	<p>The concentration is distributed linearly between 0 vol.-% and the maximum oxygen volume concentration in a DC range of 1V to 9V.</p> <p>This means that 2,5 vol.-% O₂, for example, is then output as 5V for a 5 vol.-% O₂ sensor system.</p> <p>If an error occurs, the voltage drops to 0.5V.</p>

Please note, that the analogue output has a additional $\pm 2\%$ FS measuring error. The minimum measuring resistor is 10 kOhm.

The following figure 5 shows a connection diagram:

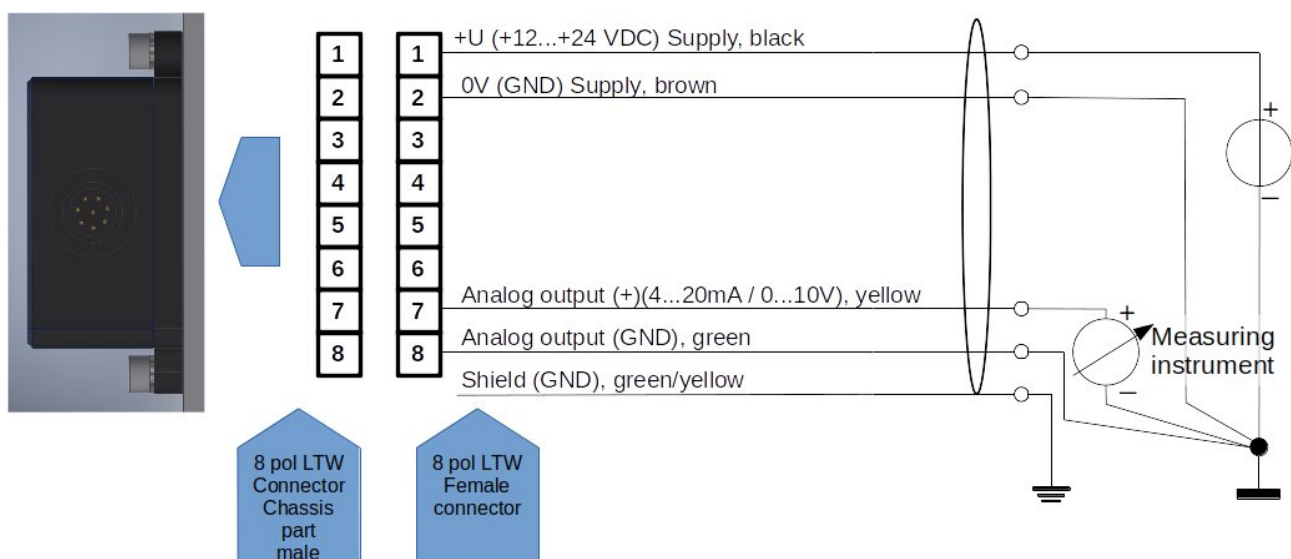


Figure 5: connection diagram

²⁵ in earlier versions of this sensor, 7.2 to 20mA was given out as the measuring range.

Digital Modbus via RS485 - Series M

RS485 (Modbus RTU) Factory settings:

Slave ID: 1
 Baud rate: 9600
 Parity: none
 Stop Bits: 1
 CRC: 16bit

Name	Description	Register addresses (hex / dec)
Oxygen concentration	Oxygen concentration = $x / 100 - 20$ vol.-% (example: 2750 = 7.50 vol.-%)	0x7531 / 30001
Water concentration H ₂ O	H ₂ O Volume concentration = $x / 100 - 20$ vol.-% (example: 2330 = 3.3vol.-%)	0x7532 / 30002
Pressure	Pressure = $x - 20$ mbar (Example: 1033 = 1013 mbar)	0x7534 / 30003
Temperature	Temperature = $x / 100 - 40$ °C (Example: 6250 = 22.5°C)	0x7534 / 30004
CRC	SAE J1850 ZERO (example: CRC 0x00 0x14 0x00 0x14 0x20 0x34 0x5A = 0xAA)	0x7535 / 30005
Oxygen concentration raw value	Oxygen concentration = $x / 100 - 20$ vol.-% (example: 2750 = 7.50 vol.-%)	0x7536 / 30006
Raw value	Raw value = 100 in the absence of water and oxygen and otherwise hydrogen.	0x7537 / 30007
Status	32: Sensor maintenance required 16: Oxygen present 8: Sensor in heating phase +0: Sensor fully functional +2: A parameter outside the defined Area +4: Error: Sensor defective +6: Error: Measuring time defective	0x7538 / 30008
Serial number	S/N: P-number, which is written on the outside of the unit. (example: 626 = P-0626)	0x7539 / 30009
Softwareversion	Softwareversion = $x / 10$ (146 = 14.6)	0x753A / 30010
Message Counter	Starting up counter	0x753B / 30011
Empty Byte	No relevant information	0x753C / 30012

Holding Register:

Name	Description	Register address
Baud rate	Set the baud rate of the Modbus RTU interface: 4800 9600 19200 default: 9600 The baud rate is only changed after the sensor has been restarted.	0x9C41
Slave ID	Slave ID of the sensor 1-200 default: 1 The slave ID is only changed after the sensor has been restarted.	0x9C42
Mode	0 = Parity: none, Stop Bit: 1 1 = Parity: none, Stop Bit: 2 2 = Parity: even, Stop Bit: 1 3 = Parity: even, Stop Bit: 2 4 = Parity: odd, Stop Bit: 1 5 = Parity: odd, Stop Bit: 2 default: Parity: none, Stop Bit: 1 The mode is only changed after the sensor has been restarted.	0x9C43
Zero adjustment	Default: 0 If a 1 is written into the register register, a zero adjustment (see page: 24) is carried out and then the register is changed to 2.	0x9C44

Information on the registers:

The registers are defined as unsigned 16-bit integer. When reading out with a PLC, it should be ensured that the data type is set to "Real" so that the unsigned integer can also be represented as a decimal number.

Possible accessories:

There are various accessories for the sensor. These can be purchased in addition to the sensor.

Adapters and heaters:

There are various adapters for mounting the sensor. If the sensor is used in a very humid environment, or an environment with liquid water or the risk of icing, there are heating cartridges that can be operated with constant voltage. These can be mounted in the adapters. You will find the corresponding products at:

<https://neoxid-cloud.de/>

[Datenblatt_Adapter_NEO120_NEO130_NEO150_NEO160_NEO170_NEO203_V146_DE_EN.pdf](https://neoxid-cloud.de/Datenblatt_Adapter_NEO120_NEO130_NEO150_NEO160_NEO170_NEO203_V146_DE_EN.pdf)

neoCANLogger

The neoCANLogger is used to transfer and record the CAN data of the sensor into human readable data:

<https://neoxid-cloud.de/Datenblatt-neoCANLogger-Display-V01.pdf>

flameless hydrogen burners:

If, in addition to detecting hydrogen, it is also to be consumed without a flame, either to remove the hydrogen or/and to use the heat energy of hydrogen, we also offer catalytic burners in various sizes:

For a gas volume flow of up to 7.5m³/h:

https://neoxid-cloud.de/Datenblatt-NEO305_V006_DE_EN.pdf

For a gas volume flow of up to 74m³/h:

https://neoxid-cloud.de/Datenblatt_NEO324_V003_DE_EN.pdf

For a gas volume flow of 205m³/h:

https://neoxid-cloud.de/Datenblatt_NEO342_V004_DE_EN.pdf

Larger gas volume flows on request. The catalysts are also for fine purification of gases by removing minimal impurities.

FAQ:

The FAQ's for sensors and possible accessories can be found here:

https://neoxid-cloud.de/FAQ_V01_DE_EN.pdf