

Datenblatt Sauerstoff-Konzentrationsensor

NEO4005, NEO4010 und NEO4100, Version 16.0

Produktbeschreibung:

Sensorsystem zur Messung der Sauerstoffkonzentration in Wasserstoff mit temperatur-, druck- und luftfeuchte-kompensierter Signalauswertung für Automobil oder industrielle Anwendungen. Anwendbar im Bereich: 0,6 – 6 bara, 0 – 100% r.h. (nicht kondensierend) und -40°C – 120°C. Ein mathematischer Vorhersage-Algorithmus sorgt für sehr kurze An- und Abklingzeiten.

Eigenschaften:

- Messbereiche: 0-5 vol.-% O₂ (**NEO4005**), 0-10 vol.-% O₂ (**NEO4010**) oder 0-100 vol.-% O₂ (**NEO4100**)
- Trägergase Wasserstoff
- Messsignal unabhängig von Druck, Temperatur und Luftfeuchtigkeit
- Signalausgabe mittels CAN 2.0, Modbus RTU über RS485, 0-10V oder 4-20mA
- Die Gaskonzentration wird durch die Messung nicht verändert.
- Anschlussadapter verfügbar als Transmitter oder Einschraubvariante zur Messung von Gas in einem Gehäuse oder einem Rohr mit optionalen externen Heizern
- Werks kalibriert und bereit zur sofortigen Nutzung
- Durch die große Vielfalt an möglichen Betriebsbedingungen ist eine Probenextraktion nur selten notwendig
- CAN WakeUp Funktion implementiert
- Verschlüsselte CAN-Kommunikation auf Nachfrage



Abbildung 1: O₂-Konzentrationsensor Version NEO4XXX



...go to English version

Sensorsystemkenndaten:

Versorgungsspannung:	12 – 32 V DC ¹	
Energieverbrauch:	< 2,4 W	
Mögliche O ₂ -Sensitivität:	0 – 100 vol.-% O ₂	NEO4100
	0 – 10 vol.-% O ₂	NEO4010
	0 – 5 vol.-% O ₂	NEO4005
Genauigkeit:	± 0,3 vol.-% O ₂ ² oder ± 2 vol.-% O ₂ ³	
Detektionsgrenze:	< 0,3 vol.-% O ₂ ¹ oder < 0,5 vol.-% O ₂ ²	
Ansprechzeit t ₉₀ :	< 5 s	
Abklingzeit t ₁₀ :	< 5 s	
Anlaufzeit nach Kaltstart:	< 5 s bis zur ersten Nachricht < 70 s bis zur Quantifizierung der O ₂ -Konzentration ⁴	
Medientemperatur:	- 40°C – 120°C (auch bis -60°C kalibrierbar)	
Umgebungstemperatur:	- 40°C – 100°C Der Kaltstart bei -40°C wurde getestet.	
Druckbereich:	0,6 – 6 bar absolut, d.h. 60 - 600 kPa (auch bis 0,25 bar a kalibrierbar)	
Luftfeuchtigkeit:	0 – 100 % r.h. (nicht kondensierend) ⁵	
Trägergas:	Wasserstoff	
Querempfindlichkeiten:	Helium, tbd	
Signal ⁶ :	CAN 2.0A/B (125, 250, 500, 1000 kbit/s) auf Seite 12 Modbus RTU über RS485 Schnittstelle auf Seite 18 4-20 mA auf Seite 17 0-10 V auf Seite 17	
Ausgabe- /Messintervall:	100 ms / 10 Hz	
Auflösung:	100 ppm bei CAN-Bus und Modbus RTU	

¹ Bei analoger 0-10V Ausgabe bitte mehr als 15 VDC anlegen.

² Für 0-5 vol.-% und 0-10 vol.-% O₂ Systeme

³ Für 100 vol.-% O₂ Systeme

⁴ Das System ist für den Dauerbetrieb konstruiert

⁵ Im besonderen muss Schwallwasser von der Sensoröffnung abgehalten werden

⁶ Signale werden im Abschnitt „Signalerläuterung“ beschrieben

250 ppm bei 4-20 mA bzw. 0-10V

Gehäuse:	Größe: 95 x 83 x 48 mm ³ , Gehäusedeckel aus EN AW 6060 und Medien berührende Bodenplatte aus 316L bzw. 1.4404, M5 Schrauben zur Messkammer mit 3Nm anziehen.
Langzeitstabilität/Drift:	Abweichung <0,1 Vol.-% in den ersten 5000h Betriebszeit
Leckrate:	<10 ⁻⁵ mbar l / s ⁷
IP Code:	IP6K7
Gewicht:	< 810 g
Ausfallwahrscheinlichkeit:	FIT: 85,00 MTBF: 1.343 Jahre PFH: 8,50E-08 PFD: 8,5E-04
ASIL/SIL:	in Vorbereitung
ATEX:	Auf Anfrage Zone I erhältlich (siehe Datenblatt: https://neoxid-cloud.de/Datenblatt_O2-Sensor_NEO9XXHT_ATEX_V156.pdf)
Lebensdauer:	IP6K7-Gehäuse qualifiziert mit einer erwarteten Lebensdauer von 5 Jahren. ⁸ Das System wurde mit 100.000 An- und Abschaltzyklen getestet.
Wartungsintervall:	Wir empfehlen, den O2-Sensor alle 6 Monate zu prüfen.
Messverhalten:	Das zu prüfende Gas darf eine maximale Geschwindigkeit von 25m/s haben. Außerdem ist eine laminare Strömung empfohlen. Bei abweichender Spezifikation muss der Sensor in der Anlage auf Funktionalität geprüft werden.
Anschlusskabel:	Muss separat bezogen werden
RoHS konform:	Ja https://neoxid-cloud.de/Konformitaetserklaerung-RoHS_DE_EN_V02_scan.pdf
EMV konform:	Ja https://neoxid-cloud.de/EMV-NEO4XXX_neohysens.pdf
Zolltarifnummer:	90271010
COO:	Deutschland / NRW

⁷ Gemessen mit Formiergas 90/10, 1,5 bar absolut, Raumtemperatur

⁸ Mess-Komponenten sind rein anorganisch und verbrauchen sich nicht bei Messung

ECCN: EAR99

EC-79/2009

Nicht typengenehmigungspflichtig gemäß Anhang I b), Anhang I definiert die zu prüfenden Bauteile nur für flüssig Sauerstoff Teile und welche ab 30bar

Genauigkeiten der Messwerte:⁹

Größe	Genauigkeit
Sauerstoffkonzentration	$\pm 0,3 \text{ vol.-% O}_2^{10}$ oder $\pm 2 \text{ vol.-% O}_2^{11}$
Wasserdampfkonzentration	$\pm 0,15 \text{ vol.-% O}_2\text{O}$
Temperatur ¹²	$\pm 0,3 \text{ }^\circ\text{C}$
Druck	$\pm 20 \text{ mbar}$

Tabelle 1: statistische Fehler auf einzelne Messgrößen

Dort sind weitere Information zu dem Sensor so wie zur Erstinbetriebnahme enthalten.

Montage des Sensors:

Das Stepfile sowie 2-D Zeichnung des Sensors gibt es hier:

<https://neoxid-cloud.de/NEO4XXX.zip>

Bei der Montage muss sichergestellt werden, dass die Öffnung nicht verschlossen wird z.B. durch einen kondensierenden/flüssigen/gefrierenden Wasserfilm oder durch Staub/Partikel (Rost). Wir empfehlen, das Sensorsystem wie in Abbildung 2a horizontal zu montieren, sodass die Sensoröffnung nach unten zeigt und das Gas an dem Sensor vorbei strömt. Die Haltestifte oder -schrauben dürfen einen maximalen Durchmesser von 5,5 mm bzw. 6,5 mm haben. Wir empfehlen ein Anzugdrehmoment von 3 Nm. Die Adapter NEO120, NEO130 und NEO150 sind auf Anfrage zu erwerben (siehe https://neoxid-cloud.de/Datenblatt_Adapter_NEO120_NEO130_NEO150_NEO160_NEO170_NEO203_V146_DE_EN.pdf). Um den Sensor als Raumüberwachungssensor zu nutzen gibt es den Adapter NEO160, welcher dafür sorgt, dass der Sensor an jegliche Fläche angeschraubt werden kann, ohne, dass die Öffnung verschlossen wird. Sollte der Sensor in einer anderen Raumrichtung als horizontal montiert werden entsteht ein kleiner Offset¹³, dieser ist über eine spezifische CAN-Nachricht auf der ID 0x680 zu korrigieren (Nullpunktjustierung, siehe Seite 13).

Lieferumfang:

Neben der Sensoreinheit werden 4x M5 Schrauben zur Montage des Sensors mitgeliefert.

⁹ Alle Angaben von Genauigkeiten bei 50% r.H., 25°C und einem Druck von 1018 mbar

¹⁰ Für 0-5 vol.-% und 0-10 vol.-% O₂ Systeme

¹¹ Für 100vol.-% O₂ Systeme

¹² Die Temperatur in der Messkammer wird immer zu hoch gemessen, da die Sensorelemente die Messkammer aufheizen

¹³ Bei Verkippung um $\pm 40^\circ$ in alle Richtungen ist der Fehler kleiner als $\pm 0,05 \text{ vol.-%}$.



Abbildung 2a: Montage O₂-Sensorsystem

Einsatz in sehr feuchtem Gas / Gefahr der Kondensatbildung

Bei der Nutzung des Sensors unter kondensierenden Bedingungen oder in Anlagen in denen signifikante Mengen flüssiges Wasser vorhanden ist, muss dafür Sorge getragen werden, dass sowohl dieses flüssige Wasser nicht direkt auf den Sensor gegeben wird, als auch, dass der Sensor vor Kondensation geschützt wird. Bitte beachten Sie, dass es auch nach Abstellen der Brennstoffe/des Elektrolyseurs/des Sauerstoffbrenners/... zu einer Wasser-Kondensation in der Anlage und auch im Sensor kommen kann! Flüssiges Wasser im Sensor kann zu Korrosion an den Sensorelementen und damit zu einer Beschädigung des Sensors führen! Um den Sensor vor Kondensation zu schützen muss entweder der Taupunkt im zu messenden Medium gesenkt werden, durch beispielsweise eine Kondensatfalle, oder die Temperatur im Sensor erhöht werden, durch zusätzliche Wärmequellen. Die oben genannten Adapter können (mit Ausnahme des NEO160) auch mit Heizpatronen ausgestattet werden, welche auf Anfrage ebenfalls erhältlich sind. Als weiterer Schutzmaßnahme vor geringen Mengen Spritzwasser ist der Sensor mit einem Rippenstopfen versehen. Es ist drauf zu achten, dass der Sensor so installiert wird, dass dieser Stopfen ordnungsgemäß funktioniert, sofern eine Installation mit einem vorbei strömenden Gas verwendet wird.

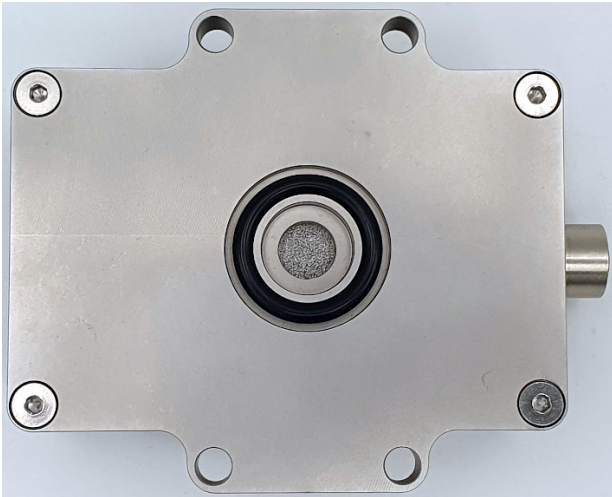


Abbildung 2b: Montage

Lochbild:

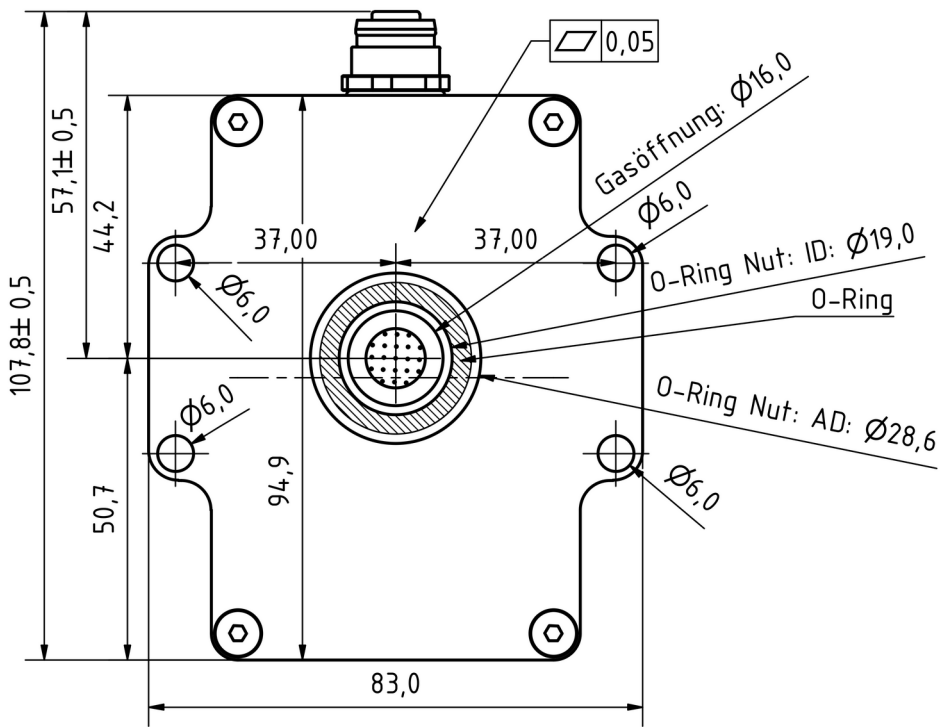


Abbildung 3a: Lochbild vom O₂-Sensorsystem von unten

Bohrschablone:

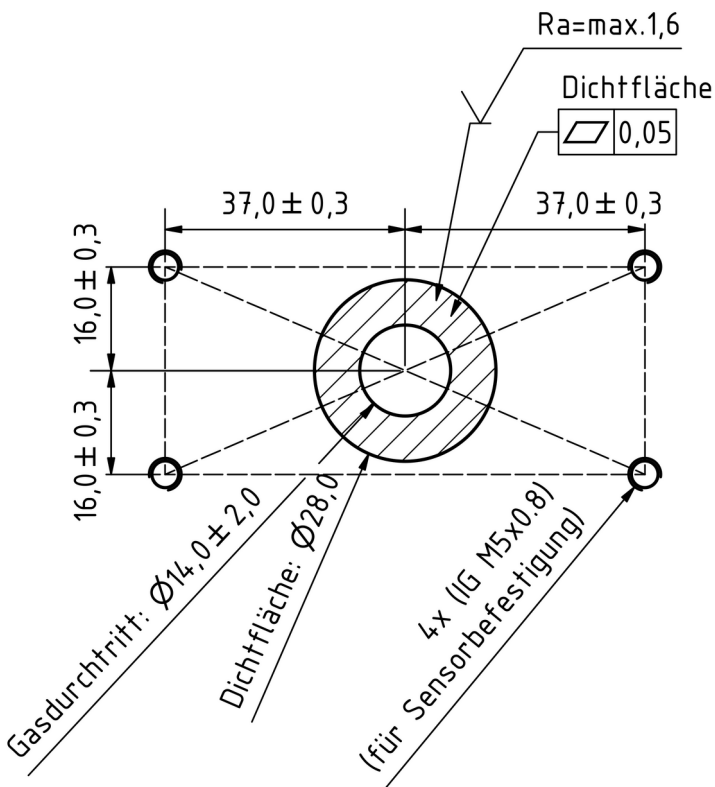
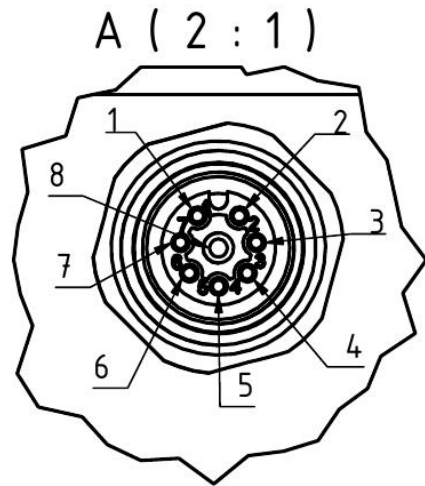
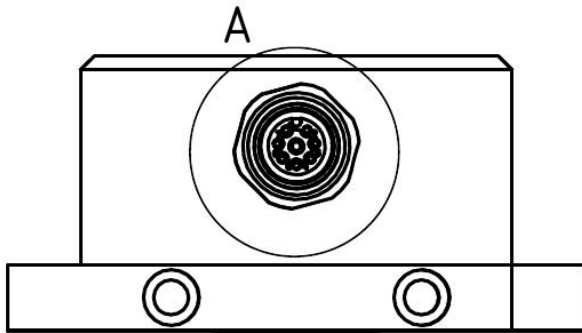


Abbildung 3b: Bohrschablone

Elektrische PIN-Belegung

PANEL CABLE M12 COD.A FEMEA

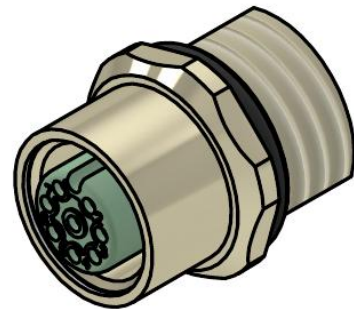
Teilenummer 21 03 317 6805



Pin-Belegung für Wanddurchführung (Gerätebuchse)

(M12, 8-polig, a-kodiert, weiblich, geschirmt)

- 1: VCC (+12...+30VDC)
- 2: GND
- 3: CAN-High
- 4: CAN-Low
- 5: Analog-out (+)
- 6: Analog-out (-)
- 7: optional: RS485-A / CAN-H-Durchschleifen / nc
- 8: optional: RS485-B / CAN-L-Durchschleifen / nc
9. Körper: Schirmung



Der NEO4XXX-O2-Sensor wird standardmäßig ohne Anschlusskabel ausgeliefert. Ein Anschlusskabel NEO221 M12 kann aber separat mitbestellt werden. Dieses Anschlusskabel wurde speziell für die Sensoren der Serien NEO4005, NEO4010 und NEO4100 entwickelt. Es stellt eine robuste und störungsfreie Verbindung zwischen Sensor und Auswerteeinheit sicher und ist in den Längen 2 m, 3 m und 10 m verfügbar.

https://neoxid-cloud.de/Datenblatt_Kabel-NEO221-M12_DE_EN.pdf

Informationen zur Sauerstoffentzündung durch den NEO4005/NEO4010/ NEO4100 der neo hydrogen sensors GmbH gemäß J2578 SAE international:

Im O₂-Sensor NEO4005/NEO4010/NEO4100 wird ein Heizelement genutzt, das mit 5 V aus einem Festspannungsbauteil geheizt wird. Bei den durchgeführten Explosions- und Detonationsversuchen wurde die Versorgungsspannung der Heizung sukzessive erhöht, was mit dem im NEO4005 verbauten Festspannungsbauteil nicht möglich ist (eine Zenerdiode verhindert zu hohe Betriebsspannungen). In der aktuellen Sensor-Version wird der durch das Heizelement fließende Strom durch den Mikrocontroller überwacht und es wird ein Fehler über den Statusbyte herausgegeben, wenn der Heizstrom außerhalb des Normbereichs liegen sollte. Die Heiztemperatur beträgt 320°C und ist somit 265°C unter der Sauerstoff-Zündtemperatur von 585°C. Das Heizelement befindet sich in einer 120 mm³ kleinen Mess-Kaverne.

Katalytische Materialien sind nicht im O₂-Sensor NEO4005/NEO4010/NEO4100 verbaut, sodass es nicht zu einer Selbstentzündung und somit zu einer Gefährdung kommen kann.

Mit den O₂-Sensoren NEO4005/NEO4010/NEO4100 wurden hausintern umfangreiche Explosions- und Detonationsversuche durchgeführt. Dabei konnte im Normalbetrieb weder eine Explosion noch eine Detonation, auch nicht mit einer stöchiometrischen O₂/O₂-Mischung, herbeigeführt werden.

Auflösung und Ansprechverhalten:

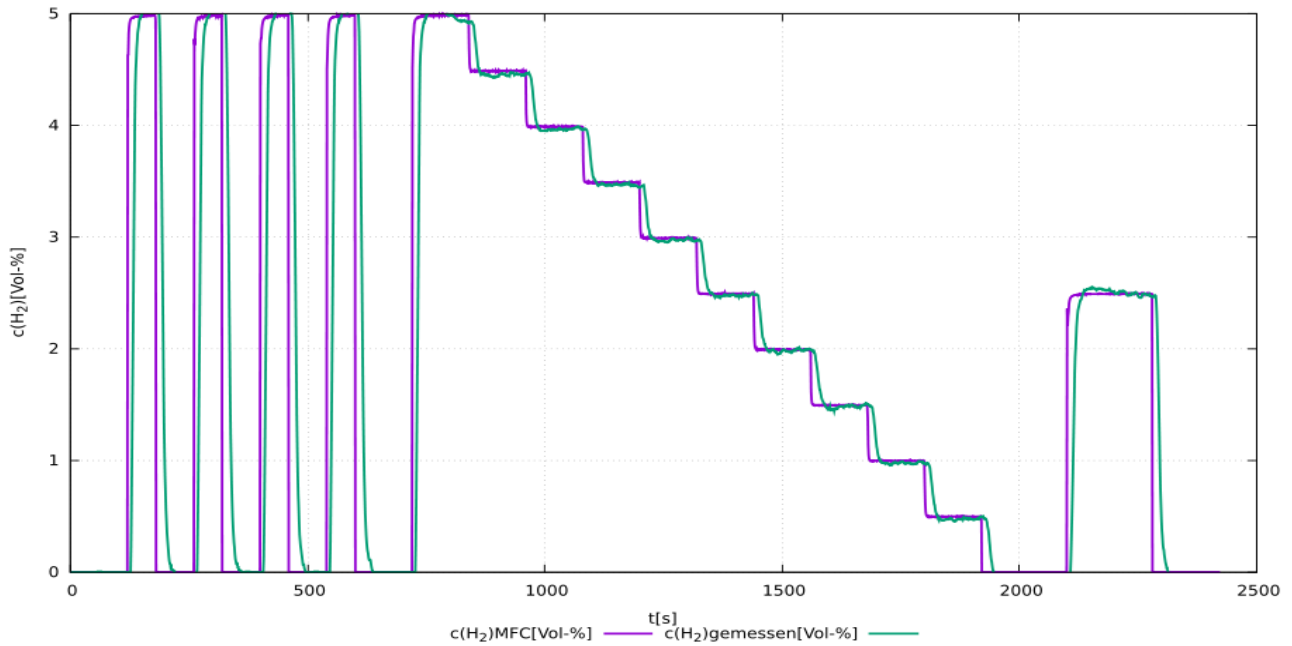


Abbildung 4a: Test von einem Sensorsystem NEO4005 0 - 5 vol.-% H₂. Gemessen mit einem Gesamtflow von 1.000 sccm.

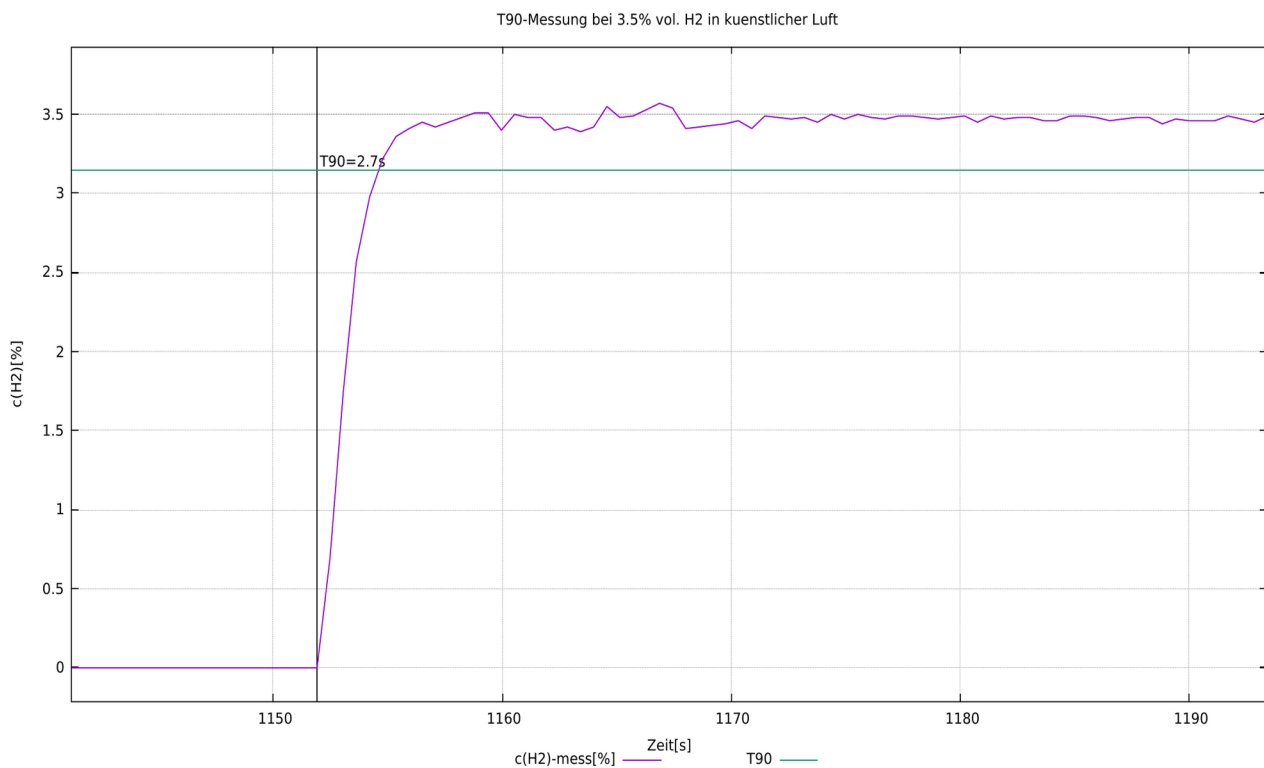


Abbildung 4b: t_{90} -Zeit-Bestimmung bei einem Sensorsystem durch Umschaltung von 0 vol.-% O₂ auf 3,5 vol.-% O₂. Gemessen mit einem Gesamtflow von 1.000 sccm.

gemessene H₂-Konzentration im Vergleich zur vorhandenen bei 0.2%, 1.5%, 2.5%, 3.5% vol. in kuenstlicher Luft mit Fehlerbalken

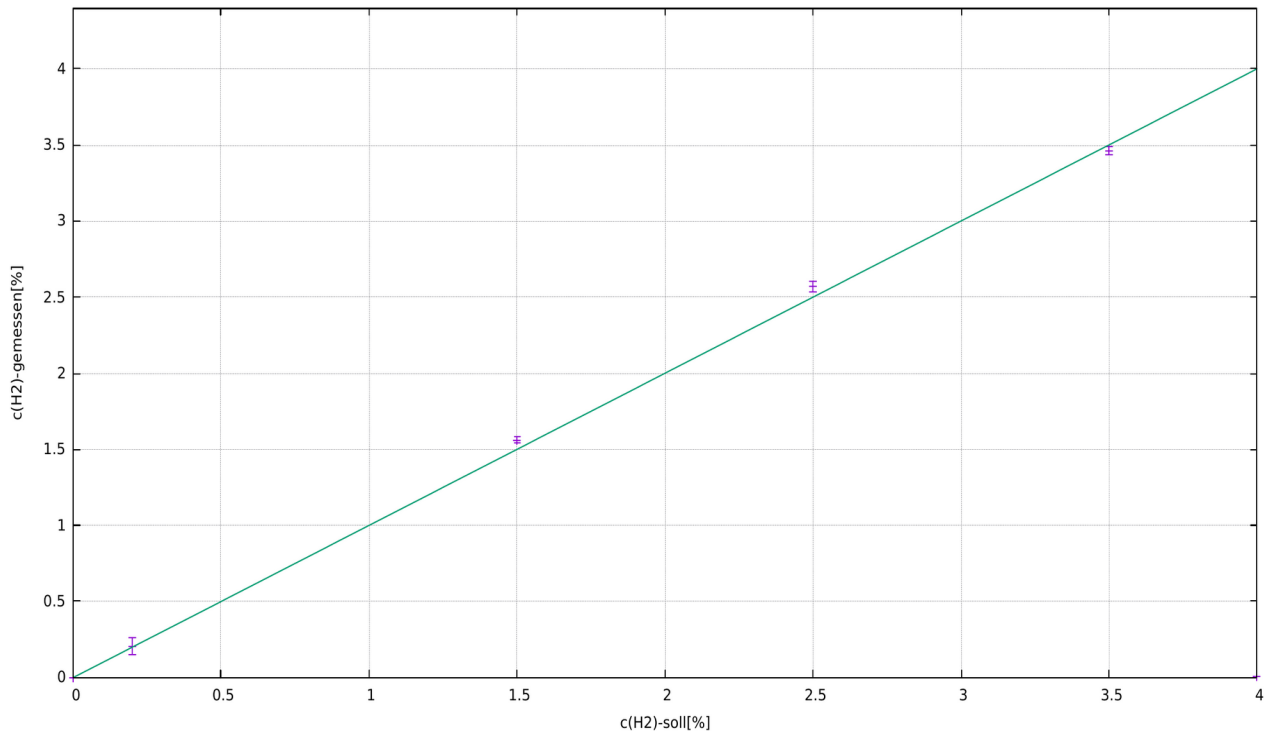


Abbildung 4c: Vergleichsmessung der eingestellten Sauerstoffkonzentration und der gemessenen, mit einem Fehlerbalken von drei Standardabweichungen des Messsignals.

Erklärung zu "Substances of Very High Concern (SVHC)" entsprechend Artikel 33 der Verordnung (EG) Nr. 1907/2006 (REACH)

SVHC (substances of very high concern) sind chemische Verbindungen (oder Teil einer Gruppe von chemischen Verbindungen), für welche die Genehmigung der Verwendung in der EU unter die REACH-Verordnung fällt.

Die erste Liste von SVHC wurde am 28. Oktober 2008 publiziert. Die letzte Aktualisierung erfolgte am 08. Juli 2021. Diese Liste umfasst aktuell 219 Substanzen.

Basierend auf den uns gegenwärtig vorliegenden Angaben unserer Materiallieferanten können wir versichern, dass keine der nach o.g. Ausgabestand als SVHC gelisteten Stoffe in den von der neoxid group in Verkehr gebrachten Geräte und Produkte einer Konzentration oberhalb von 0,1 Massenprozent enthalten sind.

Signalerläuterung

CAN2.0A – Serie A (11-Bit-Identifizier / „Base frame format“)

Die Daten werden über CAN mit dem CAN-Controller MCP2515 und dem CAN-Tranceiver MCP2562 gesendet. Die CAN-Leitungen sind standardmäßig nicht terminiert. Auf Wunsch können wir die Leitungen auf dem PCB-Board mit 120 Ohm terminieren!
Die erste CAN-Nachricht wird 5s nach Systemstart geliefert.

Die CAN-ID's des Sensors lauten:

	CAN-ID 1	CAN-ID 2	CAN-ID 3	CAN-ID 4
NEO4005A (0-5 vol.-% O₂)	0x300 & 0x301	0x308 & 0x309	0x310 & 0x311	0x318 & 0x319
NEO4010A (0-10 vol.-% O₂)	0x320 & 0x321	0x328 & 0x329	0x330 & 0x331	0x338 & 0x339
NEO4100A (0-100 vol.-% O₂)	0x340 & 0x341	0x348 & 0x349	0x350 & 0x351	0x358 & 0x359

Nullpunktjustierung (CAN2.0A):

Durch eine spezifische 8 Byte Nachricht auf der CAN-ID 0x680 kann eine nach Justierung vorgenommen werden. Diese ist permanent und wirkt sich auf alle ausgehenden O₂-Signale aus.

0x680 0x14 0xB3 0xE7 0xCD 0x00 0x00 0x97 0x00

Um eine Justierung vor zu nehmen, sollte das System Sauerstofffrei und mit dem richtigen Trägergas (Luft, Sauerstoff, Stickstoff oder sauerstoffabgereicherte Luft) umspült sein.¹⁴

Der Sensor gibt die folgende Antwort zurück:

0x361 0x14 0x97 0xCD 0xE7 0xXX* 0xXX* 0xB3 0xYY¹⁵

*entspricht der Seriennummer des individuellen Sensorsystems.

CAN-ID setzen (CAN2.0A):

Zum Setzen der CAN-ID kann eine CAN-Nachricht gesendet werden um die Adresse zu verstellen.

0x680 0x64 0xB3 0xE7 0xCD 0x00 0x00 0x97 0x00

erhöht die Adresse um 0x08

und

0x680 0x6E 0xB3 0xE7 0xCD 0x00 0x00 0x97 0x00

Reduziert die Adresse um 0x08 wobei die Standard ID das Minimum vorgibt.

Die digitale Änderung der CAN-ID wird vom Sensor gespeichert und auch bei Neustart des Systems behalten.

CAN2.0B – Serie A (29-Bit-Identifizier / „Extended frame format“)

Die Daten werden über CAN mit dem CAN-Controller MCP2515 und dem CAN-Tranceiver MCP2562 gesendet. Die CAN-Leitungen sind standardmäßig nicht terminiert (auf Wunsch können die Leitung mit 120 Ohm terminiert werden)! CAN 2.0B mit 29 bit CAN ID in

¹⁴ Details sind der Betriebsanleitung unter Kapitel: „Instandhaltung und Service“ zu entnehmen

¹⁵ 0xYY beschreibt ein Maß für die eingestellte Nullpunktjustierung

Anlehnung an J1939!
Die erste CAN-Nachricht nach 5s bei Systemstart.

Die CAN-ID's des Sensors lauten:

	CAN-ID 1	CAN-ID 2	CAN-ID 3	CAN-ID 4
NEO4005A (0-5 vol.-% O ₂)	0x0CFF0C59 & 0x0CFF0D59	0x0CFF0E59 & 0x0CFF0F59	0x0CFF1059 & 0x0CFF1159	0x0CFF1259 & 0x0CFF1359
NEO4010A (0-10 vol.-% O ₂)	0x0CFF1459 & 0x0CFF1559	0x0CFF1659 & 0x0CFF1759	0x0CFF1859 & 0x0CFF1959	0x0CFF1A59 & 0x0CFF1B59
NEO4100A (0-100 vol.-% O ₂)	0x0CFF1C59 & 0x0CFF1D59	0x0CFF1E59 & 0x0CFF1F59	0x0CFF2059 & 0x0CFF2159	0x0CFF2259 & 0x0CFF2359

CAN-ID setzen (CAN2.0B):

Zum Setzen der CAN-ID kann eine CAN-Nachricht gesendet werden um die Adresse zu verstellen.

0x0CFF6000 0x64 0xB3 0xE7 0xCD 0x00 0x00 0x97 0x00

erhöht die Adresse um 0x08

und

0x0CFF6000 0x6E 0xB3 0xE7 0xCD 0x00 0x00 0x97 0x00

Reduziert die Adresse um 0x08 wobei die Standard ID das Minimum vorgibt.

Die digitale Änderung der CAN-ID wird vom Sensor gespeichert und auch bei Neustart des Systems behalten.

Nullpunktjustierung (CAN2.0B):

Durch eine spezifische 8 Byte Nachricht auf der CAN-ID 0x0CFF6000 kann eine nach Justierung vorgenommen werden. Diese ist permanent und wirkt sich auf alle ausgehenden O₂-Signale aus.

0x0CFF6000 0x14 0xB3 0xE7 0xCD 0x00 0x00 0x97 0x00

Um eine Justierung vor zu nehmen, sollte das System Sauerstofffrei und mit dem richtigen Trägergas (Luft, Sauerstoff, Stickstoff oder sauerstoffabgereicherte Luft) umspült sein.¹⁶

Der Sensor gibt die folgende Antwort zurück:

0x0CFFFF59 0x14 0x97 0xCD 0xE7 0xXX* 0xXX* 0xB3 0xYY¹⁷

*entspricht der Seriennummer des individuellen Sensorsystems.

CAN Wakeup Funktion (CAN 2.0A & CAN2.0B):

Der Sensor gibt auf der ID: 0x112 bzw. 0x0CFF0059 eine Wakeup Nachricht raus. Diese wird jeweils nur ein mal gesendet, wenn die gemessene Sauerstoffkonzentration die 0,5 Vol.-% Grenze überschreitet (c(O₂) von <0,5 Vol.-% auf >=0,5 Vol.-%).

Dabei wird folgende Nachricht gesendet:

Msg 0(Bit 0-15): Sauerstoffkonzentration[vol.-%]: $c(O_2) = (Msg0-20)/100$

Msg 1(Bit 16-23): Rohwert: Ausgabe des Rohwertes zur Fehlerüberprüfung. Bei Messungen mit dem definiertem Trägergas, ohne Feuchte, Normaldruck und unter Abwesenheit von O₂ gilt: Rohwert = 100±1

Msg 2(Bit 24-31): Statusbyte: s.u.

¹⁶ Details sind der Betriebsanleitung unter Kapitel: „Instandhaltung und Service“ zu entnehmen

¹⁷ 0xYY beschreibt ein Maß für die eingestellte Nullpunktjustierung

Msg 3(Bit 32-47): Seriennummer

Msg 4(Bit 48-55): Softwareversion: *Version = (Msg4 / 10)*

Msg 6(Bit 56-63): Durchlaufender Nachrichtenzähler

Weitere CAN-Befehle (CAN2.0A):

Baudrate verstellen:

0x680 0x78 0xB3 0xE7 0xCD 0x00 0x00 0x97 0x00

Wechsel CAN2.0 A/B:

0x680 0xA0 0xB3 0xE7 0xCD 0x00 0x00 0x97 0x00

Nullpunktjustierung:

0x680 0x14 0xB3 0xE7 0xCD 0x00 0x00 0x97 0x00

Sauerstoffsteigung neu kalibrieren bei 2% O2 in Trägergas:

0x680 0x19 0xB3 0xE7 0xCD 0x00 0x00 0x97 0x00

Beschleunigen des Vorhersage-Algorithmus:

0x680 0x82 0xB3 0xE7 0xCD 0x00 0x00 0x97 0x00

Verlangsamen des Vorhersage-Algorithmus:

0x680 0x8C 0xB3 0xE7 0xCD 0x00 0x00 0x97 0x00

Weitere CAN-Befehle (CAN2.0B):

Wie bei CAN2.0A, wobei die CAN-ID nicht 0x680 sondern 0x0CFF6000 ist.

CAN Matrix Message Layout (CAN 2.0A & CAN2.0B):

Ein dazu passendes DBC-File steht unter folgender Adresse zum Download bereit:

https://neoxid-cloud.de/O2-Sensor_NEO4XXX_V160.dbc.zip

1. CAN-Nachricht z.B. 0x300 bzw. 0x0CFF0C59:

Msg 0(Bit 0-15): Sauerstoffkonzentration[vol.-%]: $c(O_2) = (Msg0-20)/100$

Msg 1(Bit 16-31): Wasserkonzentration[vol.-%]: $c(H_2O) = (Msg1-20)/100$

Msg 2(Bit 32-47): Druck[mbar]: $p = Msg2$

Msg 3(Bit 48-55): Temperatur[°C]: $T = (Msg3-60)$

Temperatur der Messkammer, üblicherweise höher als im Medium

Msg 4(Bit 56-63): CRC – SAE J1850 ZERO: $CRC(0x00\ 0x14\ 0x00\ 0x14\ 0x20\ 0x34\ 0x5A) = 0xAA$

2. CAN-Nachricht z.B. CAN-ID 0x301 bzw. 0x0CFF0C59:

Msg 0(Bit 0-15): Sauerstoffkonzentration_RAW[vol.-%]: $c(O_2) = (Msg0-20)/100$

Messung der Sauerstoffanteils, ohne innere Logik

Msg 1(Bit 16-23): Rohwert: Ausgabe des Rohwertes zur Fehlerüberprüfung. Bei Messungen mit dem definiertem Trägergas, ohne Feuchte, Normaldruck und unter Abwesenheit von O2 gilt: Rohwert = 100 ± 1

Msg 2(Bit 24-31): Statusbyte: s.u.

Msg 3(Bit 32-47): Seriennummer

Msg 4(Bit 48-55): Softwareversion: $Version = (Msg4 / 10)$

Msg 6(Bit 56-63): Durchlaufender Nachrichtenzähler

Beispiel für die Interpretation von CAN-Nachrichten:

Hex Message von Sensor:

CAN Msg1: CAN ID1 320 00 14 00 CE 03 ED 68 D8

CAN Msg2: CAN ID2 321 00 0A 63 00 50 D 92 CA

Decimal Übersetzung:

CAN Msg1: Byte0+1: 20, Byte 2+3: 206, Byte 4+5: 1005 Byte 6: 104, Byte 7: 216

CAN Msg2: Byte0+1: 10, Byte 2: 99, Byte 3: 0, Byte 4+5: 1293 Byte 6: 146, Byte 7: 202

Sensor Übersetzung:

CAN Msg1: $c(O_2)[vol.-%]: 0$, $c(O_2O)[vol.-%]: 1.86$, $p[mbar]: 1005$, $T[°C]: 44$, CRC: 216

CAN Msg2: $c(O_2_raw)[vol.-%]: -0.1$, raw: 99, status: 0, serial#: 1293, SV: 14.6 Counter: 202

Erläuterung zum Statusbyte:

Bit 24	Immer 0	
Bit 25	0: Rahmenparameter im definiertem Bereich	1: Ein Parameter außerhalb des definierten Bereiches
Bit 26	0: Sensor i.O.	1: Sensor defekt
Bit 27	0: Sensor im Regelbetrieb	1: Sensor in Aufheizphase
Bit 28	0: Kein Sauerstoff	1: Sauerstoff >0,5 Vol.-%
Bit 29	0: Keine Wartung erforderlich	1: Sensor bitte Warten
Bit 30	0: Sensor ist kalibriert	1: Sensor neu kalibrieren
Bit 31	Immer 0	

Beispiel:

"Sensor läuft; kein O ₂ ..."	→ Statusbyte = 00000000 binär → 0 hexadezimal, 0 dezimal
"Parameter außerhalb ..."	→ Statusbyte = 00000010 binär → 2 hexadezimal, 2 dezimal ¹⁸
"Sensor defekt"	→ Statusbyte = 00000100 binär → 4 hexadezimal, 4 dezimal
"Sensor in Aufheizphase"	→ Statusbyte = 00001000 binär → 8 hexadezimal, 8 dezimal
"Sauerstoff >=0,5 Vol.-%"	→ Statusbyte = 00010000 binär → 10 hexadezimal, 16 dezimal
"Sensor bitte Warten"	→ Statusbyte = 00100000 binär → 20 hexadezimal, 32 dezimal ¹⁹
"Sensor neu kalibrieren"	→ Statusbyte = 01000000 binär → 40 hexadezimal, 64 dezimal

¹⁸ Wenn die Versorgungsspannung nicht ausreicht, wird das Statusbyte 2 und bei der O₂-Konzentration Vollsignal rausgegeben.

¹⁹ Statusbyte 32 wird gesetzt, wenn die Temperatur ($T > 120^{\circ}\text{C}$ && T kleiner -40°C), die relative Feuchte (r.h. > 99%), der Druck ($p > 6000$ mbara && kleiner 600 mbara) außerhalb des definierten Bereichs sind oder 5.000 Betriebsstunden. Das Statusbyte wird nur mit einer Nullpunktjustierung zurückgesetzt!

Analog 4-20mA – Serie I

I[mA]	c(O ₂)[vol.-%]	Kommentar
4 – 20 mA ²⁰	0 – 5 vol.-% 0 – 10 vol.-% 0 – 100 vol.-%	<p>Die Konzentration verteilt sich linear zwischen 0 vol.-% und der maximalen Sauerstoff Volumenkonzentration.</p> <p>Das bedeutet, dass 2,5 Vol-% O₂ beispielsweise dann als 12mA bei einem 5 vol.-% O₂ Sensorsystem ausgegeben werden.</p> <p>In der Aufheizphase sowie während eines kritischen Fehlers wird ein Strom <4mA heraus geben (üblicherweise ca. 3,6 mA)</p>

Es ist zu beachten, dass die analoge Ausgabe der Sensoren mit einem zusätzlichem Fehler behaftet sind von ±2% FS. Die maximal erlaubte Bürde ist 450 Ohm.

Analog 0-10V – Serie I

U[V]	c(O ₂)[vol.-%]	Kommentar
0 – 10 V	0 – 5 vol.-% 0 – 10 vol.-% 0 – 100 vol.-%	<p>Die Konzentration verteilt sich linear zwischen 0 vol.-% und der maximalen Sauerstoff Volumenkonzentration in einem Bereich von 1V bis 9V.</p> <p>Das bedeutet, dass 5 Vol-% O₂ beispielsweise dann als 5V bei einem 10 vol.-% O₂ Sensorsystem ausgegeben werden.</p> <p>Werte kleiner 1V zeigen einen Fehler an.</p>

Es ist zu beachten, dass die analoge Ausgabe der Sensoren mit einem zusätzlichem Fehler behaftet sind von ±2% FS. Der minimale Messwiderstand beträgt 10 kOhm.

²⁰ In früheren Versionen dieses Sensors wurde 7,2 bis 20mA als Messbereich raus gegeben.

Digital Modbus über RS485 bzw. EIA/TIA-485 – NEO-Serie M

Bei der seriellen Master-Slave-Kommunikation fungieren unsere NEO-Sensoren in der Werkseinstellung als Slave mit der Start-Slave-ID 1 und einer Baudrate von 9.600 in 8N1, d.h. Datenbits: 8, Parität: none, Stoppbits: 1. Die 16-bit Register sind als signed integer im Big-Endian definiert, d.h. Werte im Bereich -32.768 bis 32.767. Die Modbusleitungen sind nicht terminiert.

Input-Register:

Name	Beschreibung	Skalierung ²¹	Einheit	Registeradressen	INPUT Registeradresse (hex / dez)
Sauerstoffkonzentration	O2 Volumenkonzentration (Beispiel: 2030 = 20,3 vol.-%)	100	Vol.-%	3x257	0x100 / 256 _{dez}
Wasserkonzentration	O2O Volumenkonzentration (Beispiel: 2330 = 23,3 vol.-%)	100	Vol.-%	3x258	0x101 / 257 _{dez}
Druck	Druck als Absolutdruck (Beispiel: 1033 = 1033 mbar)	1	mbar a	3x259	0x102 / 258 _{dez}
Temperatur	Temperatur in Messkaverne (Beispiel: 6250 = 62,5°C)	100	°C	3x260	0x103 / 259 _{dez}
Sauerstoffkonzentration_RAW	Sauerstoffkonzentration (Beispiel: 2750 = 27,5 vol.-%)	100	Vol.-%	3x261	0x104 / 260 _{dez}
Rohwert	Rohwert = 100 unter Abwesenheit von Wasser und Sauerstoff und sonst normaler Luft.	1	-	3x262	0x105 / 261 _{dez}
Statusbyte	Siehe „Erläuterungen zum Statusbyte“ bei der „Signalerläuterung“ Abschnitt: „CAN“.	1	-	3x263	0x106 / 262 _{dez}
Seriennummer	S/N: P-Nummer, welches außen auf dem Gerät vermerkt ist. (Beispiel: 3626 = P-3626)	1	-	3x264	0x107 / 263 _{dez}
Softwareversion	Version der Sensorsoftware (Beispiel: 1600 = Version 16.0)	100	-	3x265	0x108 / 264 _{dez}
Nachrichtenzähler	Hoch laufender Zähler 0-255	1	-	3x266	0x109 / 265 _{dez}
Checkwert	00000000 01010101 Wert ergibt 85. Damit kann die Bytereihenfolge überprüft werden	1	-	3x267	0x10A / 266 _{dez}

²¹ Es sollte bei dem Auslesen mit einer SPS drauf geachtet werden, dass der Datentyp auf „Real“ gesetzt wird, damit die signed integer auch als Komma Zahl dargestellt werden können.

Holding-Register:

Name	Beschreibung	Registeradresse	HOLDING Registeradresse (hex / dez)
Baudrate	<u>default: 9.600</u> Festlegen der Baudrate der Modbus RTU Schnittstelle: 4.800, 9.600 oder 19.200	4x001	0x00 / 0 _{dez}
Slave-ID	<u>default: 1</u> Mögliche Slave-IDs des Sensors 1-247	4x002	0x01 / 1 _{dez}
Modusparität	<u>default: 0 = Parität: none, Stopbit: 1</u> 0 = Parität: none, Stop Bit: 1 1 = Parität: none, Stop Bit: 2 2 = Parität: even, Stop Bit: 1 3 = Parität: even, Stop Bit: 2 4 = Parität: odd, Stop Bit: 1 5 = Parität: odd, Stop Bit: 2	4x003	0x02 / 2 _{dez}
Nullpunktjustierung	<u>default: 0</u> Wenn eine 1 in das Register geschrieben wird, wird hier eine Nullpunktjustierung durchgeführt und anschließend das Register auf 2 geändert.	4x004	0x03 / 3 _{dez}

Änderung der Werkseinstellungen werden erst nach Neustart des Sensors übernommen.

FAQ:

Die FAQ's zu Sensoren und möglichem Zubehör sind hier zu finden:
https://neoxid-cloud.de/FAQ_V01_DE_EN.pdf

Data Sheet Oxygen Concentration Sensor

NEO4005, NEO4010 and NEO4100, version 16.0

Product Description:

Sensor system for measuring the oxygen concentration in hydrogen with temperature-, pressure- and humidity-compensated signal evaluation for automotive or industrial applications. Applicable in the range: 0.6 - 6 bar, 0 - 100% r.h. (non-condensing) and -40°C - 120°C. A mathematical prediction algorithm ensures very short response times.

Features:

- Measuring ranges: 0-5 vol.-% O₂ (**NEO4005**), 0-10 vol.-% O₂ (**NEO4010**) or 0-100 vol.-% O₂ (**NEO4100**)
- Carrier gases hydrogen
- Measurement signal independent of pressure, temperature and humidity
- Signal output via CAN 2.0, Modbus RTU via RS485, 0-10V or 4-20mA
- The gas concentration is not changed by the measurement.
- Connection adapter available as transmitter or screw-in version for measuring gas in a housing or a pipe with optional external heaters
- factory calibrated and ready for use
- Suitable for crankcase
- Due to flexibility in possible operating conditions, sample extraction is rarely necessary.
- CAN Wakeup message
- Encrypted CAN communication on demand



Figure 1: O₂ concentration sensor version NEO4XXX

Sensor system characteristics:

Supply voltage:	12 – 32 V DC ²²						
Power consumption:	< 2.4 W						
Possible O ₂ sensitivity:	<table> <tr> <td>0 - 100 vol.-% O₂</td> <td>NEO4100</td> </tr> <tr> <td>0 - 10 vol.-% O₂</td> <td>NEO4010</td> </tr> <tr> <td>0 - 5 vol.-% O₂</td> <td>NEO4005</td> </tr> </table>	0 - 100 vol.-% O ₂	NEO4100	0 - 10 vol.-% O ₂	NEO4010	0 - 5 vol.-% O ₂	NEO4005
0 - 100 vol.-% O ₂	NEO4100						
0 - 10 vol.-% O ₂	NEO4010						
0 - 5 vol.-% O ₂	NEO4005						
Accuracy:	± 0,3 vol.-% O ₂ ²³ or ± 2 vol.-% O ₂ ²⁴						
Detection limit:	< 0,3 vol.-% O ₂ ¹⁴ or < 0,5 vol.-% O ₂ ¹⁵						
Response time t ₉₀ :	< 5 s						
Delay time t ₁₀ :	< 5 s						
Start-up time after cold start:	< 5 s until the first message < 70 s until quantification of the O ₂ concentration						
Media temperature:	- 40°C - 120°C (can also be calibrated down to -60°C)						
Ambient temperature:	- 40°C – 100°C The cold start at -40°C was tested.						
Pressure range:	0.6 - 6 bar absolute, i.e. 60 - 600 kPa (can also be calibrated up to 0.25 bar a, i.e. 25 kPa)						
Humidity:	0 - 100 % r.h. (non-condensing) ²⁵						
Carrier gas:	hydrogen ²⁶						
Cross sensitivities:	helium, tbd						
Signal ²⁷ :	CAN 2.0A/B (125, 250, 500, 1000 kbit/s) on page 31 Modbus RTU via RS485 interface on page 36 4-20 mA on page 35 0-10 V on page 35						
Output- /Measuring interval:	100 ms / 10 Hz						
Resolution:	100 ppm for CAN bus and Modbus RTU 250 ppm at 4-20 mA resp. 0-10V						

22 For analogue 0-10V output, please apply more than 15 VDC.

23 For 0-5 vol.-% and 0-10 vol.-% O₂ systems

24 For 100vol.-% O₂ systems

25 In particular, gushing water must be kept away from the sensor opening.

26 Info for electrolysis gases: If you purge this 0-5% O₂ sensor in the carrier gas oxygen with nitrogen (also without hydrogen content), O₂ is measured falsified by a few volume percent with a negative offset!

27 Signals are described in the section „Signal Explanation“

Housing:	Size: 95 x 83 x 48 mm ³ , housing cover EN AW 6060 or 316L/1.4404 for media contacting bottom plate, tighten M5 screws to measuring chamber with 3Nm
Leakage rate:	10-5 mbar l / s ²⁸
IP Code:	IP6K7
Long-term stability/drift:	deviation <0.1 vol.-% in the first 5000h operating time
Weight:	< 810 g
probability of failure:	FIT: 85,00 MTBF: 1.343 years PFH: 8,50E-08 PFD: 8,5E-04
ASIL / SIL:	in preparation
ATEX:	Zone I available on request (see data sheet https://neoxid-cloud.de/Datenblatt_O2-Sensor_NEO9XXHT_ATEX_V156.pdf)
Lifetime:	IP6K7 enclosure qualified with an expected Lifetime of 5 years. ²⁹ The system has been tested with 100,000 on and off cycles.
Maintenance interval:	We recommend checking the O2 sensor every 6 months.
Measurement behaviour:	The gas to be tested may have a maximum velocity of 25m/s. Furthermore, a laminar flow is recommended. If the specification is different the sensor must be tested for functionality in the plant.
RoHS conformity:	Yes https://neoxid-cloud.de/Konformitaetserklaerung-RoHS_DE_EN_V02_scan.pdf
EMC conformity:	Yes https://neoxid-cloud.de/EMV-NEO4XXX_neohysens.pdf
Customs tariff number:	90271010
COO:	Germany / NRW
ECCN:	EAR99
EC-79/2009:	Not subject to type-approval according to Appendix I b), Appendix I defines the components to be tested only for liquid hydrogen parts and which from 30bar

²⁸ Measured with forming gas 90/10, 1.5 bar absolute, room temperature

²⁹ Measuring components are purely inorganic and are not consumed during measurement

Accuracy of the measured values: ³⁰

value	accuracy
hydrogen concentration	$\pm 0,3 \text{ vol.-% O}_2$ ³¹ or $\pm 2 \text{ vol.-% O}_2$ ³²
water vapour concentration	$\pm 0,15 \text{ vol.-% O}_2\text{O}$
temperature ³³	$\pm 0,3 \text{ }^\circ\text{C}$
pressure	$\pm 20 \text{ mbar}$

Table 2: Statistical errors on individual measured variables

There you will find further information on the sensor as well as on the initial commissioning.

Mounting of the sensor:

There is stepfile and also a 2-D drawing here:

<https://neoxid-cloud.de/NEO4XXX.zip>

When mounting, it must be ensured that the opening is not closed, e.g. by a condensing/liquid/freezing water film or by dust/particles (rust). We recommend mounting the sensor system horizontally as shown in Figure 2a, so that the sensor opening points downwards and the gas flows past the sensor. The retaining pins or screws may have a maximum diameter of 5.5 mm or 6.5 mm. We recommend a tightening torque of 3 Nm. The NEO120, NEO130 and NEO150 adapters are available on request (see https://neoxid-cloud.de/Datenblatt_Adapter_NEO120_NEO130_NEO150_NEO160_NEO170_NEO203_V146_DE_EN.pdf). To use the sensor as a room monitoring sensor, the NEO160 adapter is available, which ensures that the sensor can be screwed to any surface without closing the opening. If the sensor is mounted in a direction other than horizontal, a small offset³⁴ will occur, which can be corrected via a specific CAN message on ID 0x680 (zero point adjustment, see page 13).

Scope of delivery:

In addition to the sensor unit, 4x M5 screws are supplied for mounting the sensor.

³⁰ All data of accuracies at 50% r.h., 25°C and a pressure of 1018 mbar

³¹ For 0-5 vol.-% and 0-10 vol.-% O₂ systems

³² For 100vol.-% O₂ systems

³³ temperature in the measuring chamber is always measured too high because the sensor elements heat up the measuring chamber

³⁴ When tilted by $\pm 40^\circ$ in all directions, the error is less than $\pm 0.05 \text{ vol.-%}$.

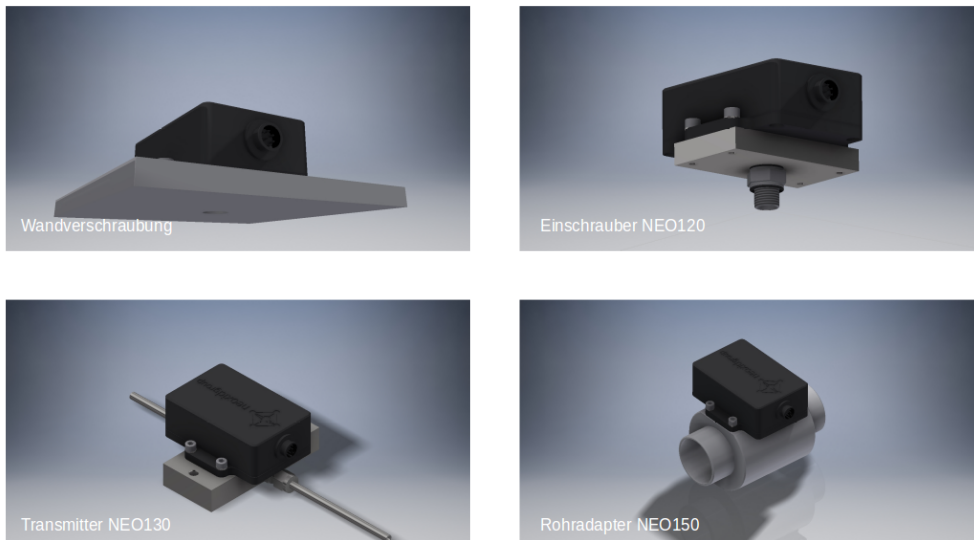


Figure 2a: Mounting O₂ sensor system

Use in very humid gas / risk of condensate formation

When using the sensor under condensing conditions or in systems where significant amounts of liquid water are present, it must be ensured both that this liquid water is not poured directly onto the sensor and that the sensor is protected against condensation. Please note that even after the fuel/electrolyser/hydrogen burner/... has been switched off, water condensation can still occur in the system and also in the sensor! Liquid water in the sensor can lead to corrosion on the sensor elements and thus to damage of the sensor! To protect the sensor from condensation, either lower the dew point in the measured medium, for example by a condensate trap, or raise the temperature in the sensor with additional heat sources. The adapters mentioned above (with the exception of the NEO160) can be equipped with heating cartridges, which are available on request. As a further protective measure against small quantities of splashing water the sensor is fitted with a slatted plug. Take care to install the sensor in the correct orientation so that the slatted plug protects the measuring chamber from splashing water when a flowing gas is measured.



Figure 2b: NEO4XXX O-Ring sealing

Hole pattern:

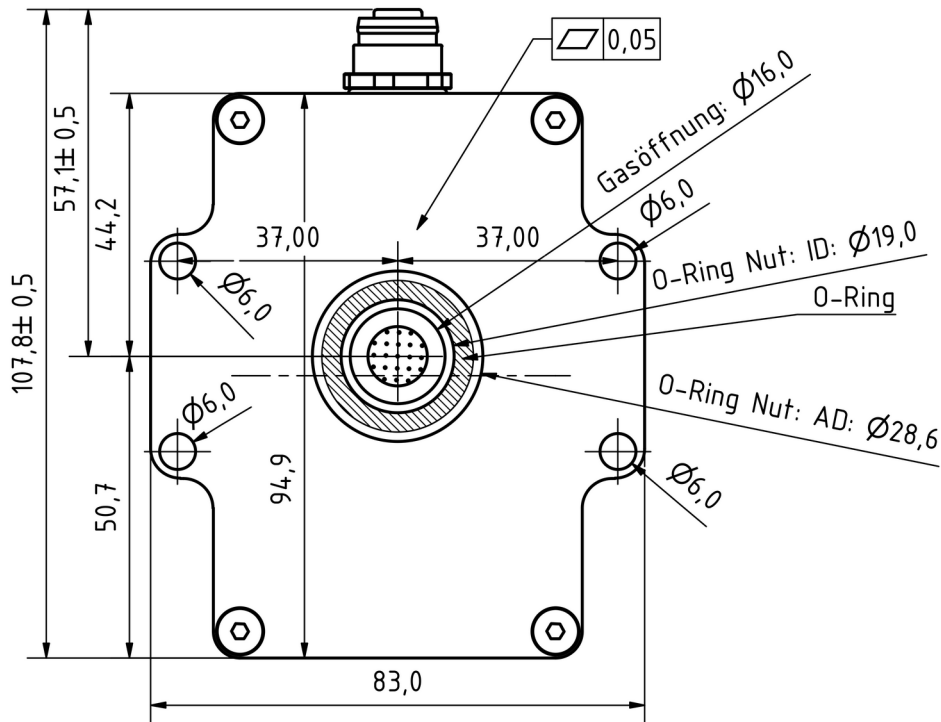


Figure 3a: Hole pattern of the O₂ sensor system from below

Drilling template:

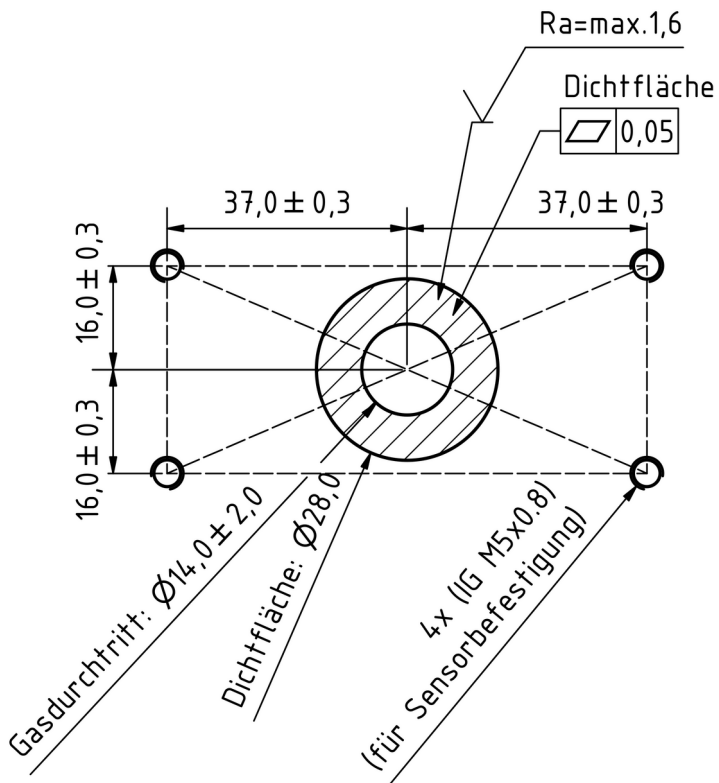
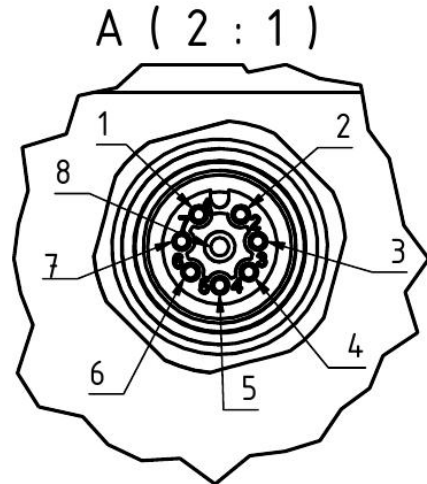
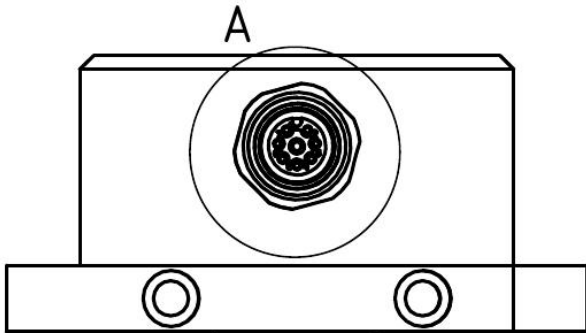


Figure 3b: Drilling template

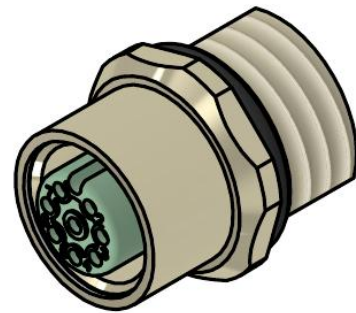
Electrical PIN assignment:
 PANEL CABLE M12 COD.A FEMEA
 Part number 21 03 317 6805



Pin-Assignment for Housing-Connector

(M12, 8-pole, a-coded, female, shielded)

- 1: VCC (+12...+30VDC)
2. GND
3. CAN-High
4. CAN-Low
5. analog-out (+)
6. analog-out (-)
7. optional: RS485-A / CAN-H-through / nc
8. optional: RS485-B / CAN-L-through / nc
9. housing: shield



The NEO4XXX-O2 sensor is supplied without a connection cable as standard. However, a NEO221 M12 connection cable can be ordered separately. This connection cable has been specially developed for the NEO4005, NEO4010 and NEO4100 series sensors. It ensures a robust and interference-free connection between the sensor and the evaluation unit and is available in lengths of 2 m, 3 m and 10 m.

https://neoxid-cloud.de/Datenblatt_Kabel-NEO221-M12_DE_EN.pdf

Information on hydrogen ignition by the NEO4005/NEO4010/NEO4100 from neo hydrogen sensors GmbH according to J2578 SAE international:

In the O₂ sensor NEO4005/NEO4010/NEO4100 a heating element is used which is heated with 5 V from a fixed voltage component. During the explosion and detonation tests carried out, the supply voltage of the heater was successively increased, which is not possible with the fixed voltage component installed in the NEO4005 (a Zener diode prevents excessively high operating voltages). In the current sensor version, the current flowing through the heating element is monitored by the microcontroller and an error is issued via the status byte if the heating current is outside the normal range. The heater temperature is 320°C, which is 265°C below the hydrogen ignition temperature of 585°C. The heating element is located in a 120 mm³ small measuring cavern.

Catalytic materials are not built into the NEO4005/NEO4010/NEO4100 O₂ sensor, so there is no risk of spontaneous combustion and therefore no danger.

Extensive explosion and detonation tests were carried out in-house with the NEO4005/NEO4010/NEO4100 O₂ sensors. Neither an explosion nor a detonation could be induced in normal operation, even with a stoichiometric O₂/O₂ mixture.

Resolution and response:

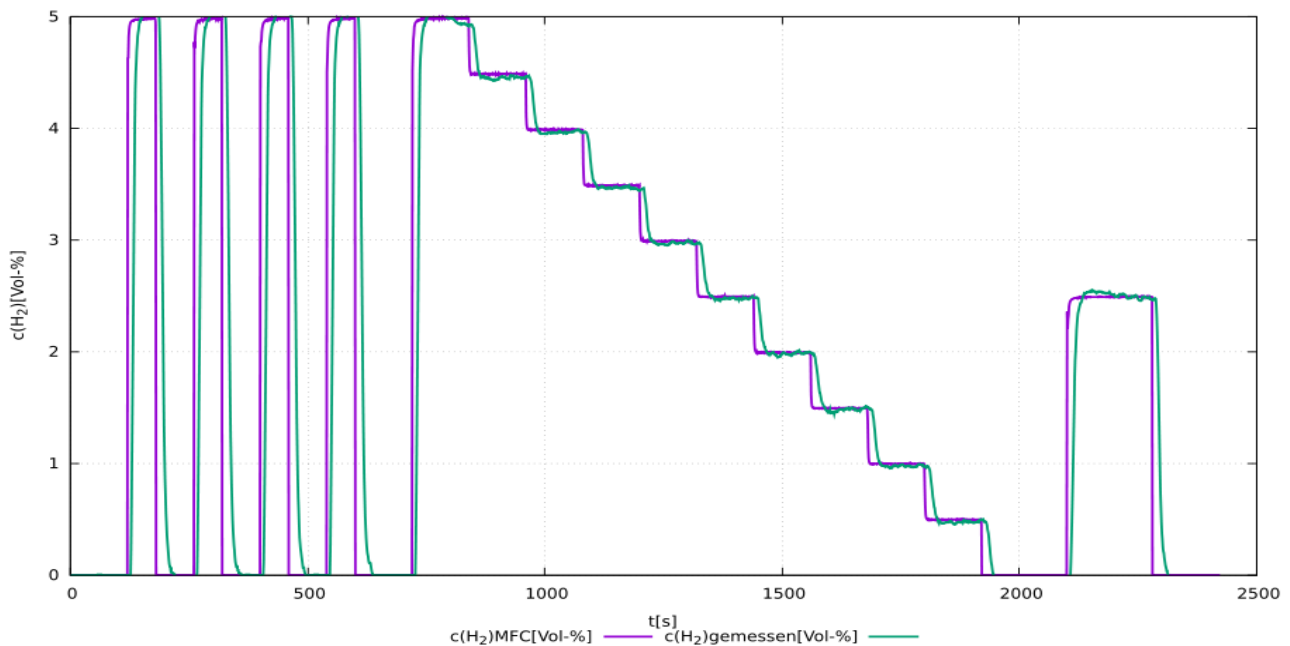


Figure 4a: Test of a sensor system NEO4005 0 - 5 vol.-% O₂ in hydrogen. Measured with a total flow of 1,000 sccm.

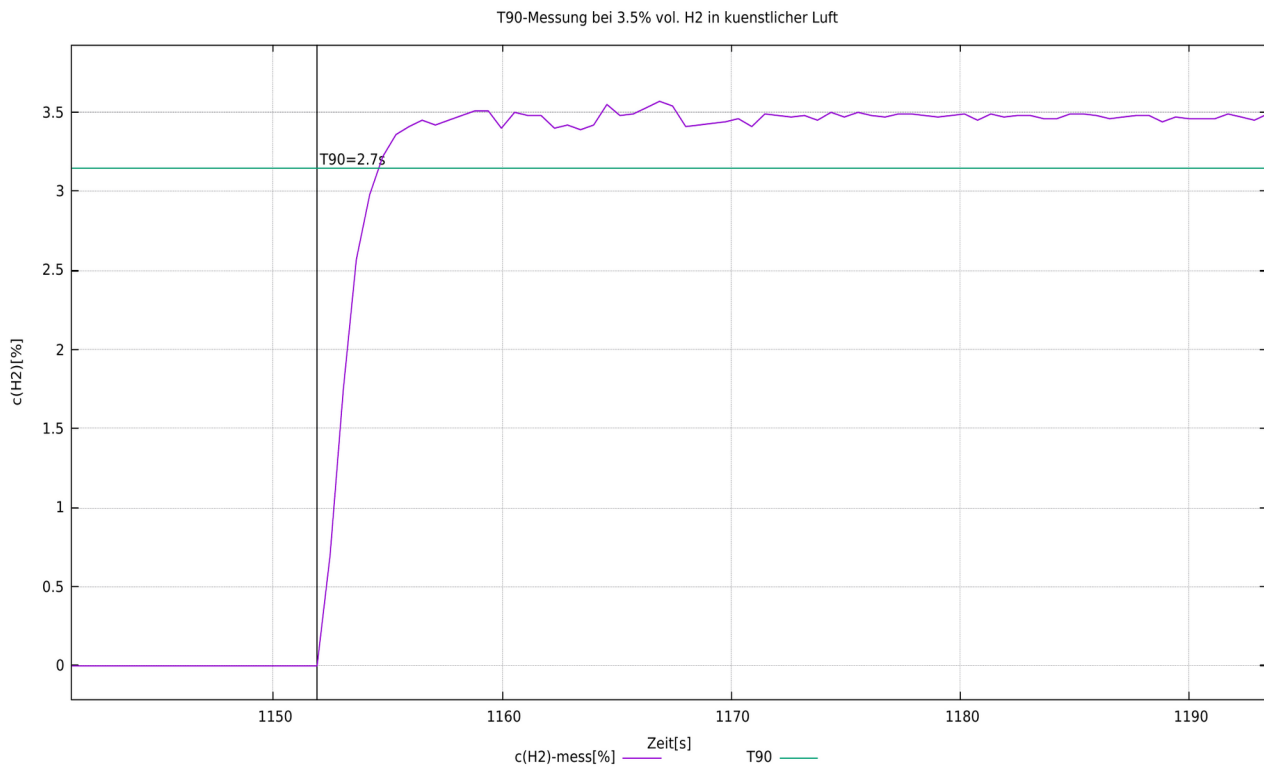


Figure 4b: t_{90} time determination for a sensor system by switching from 0 vol.-% O₂ to 3.5 vol.-% O₂. Measured with a total flow of 1,000 sccm.

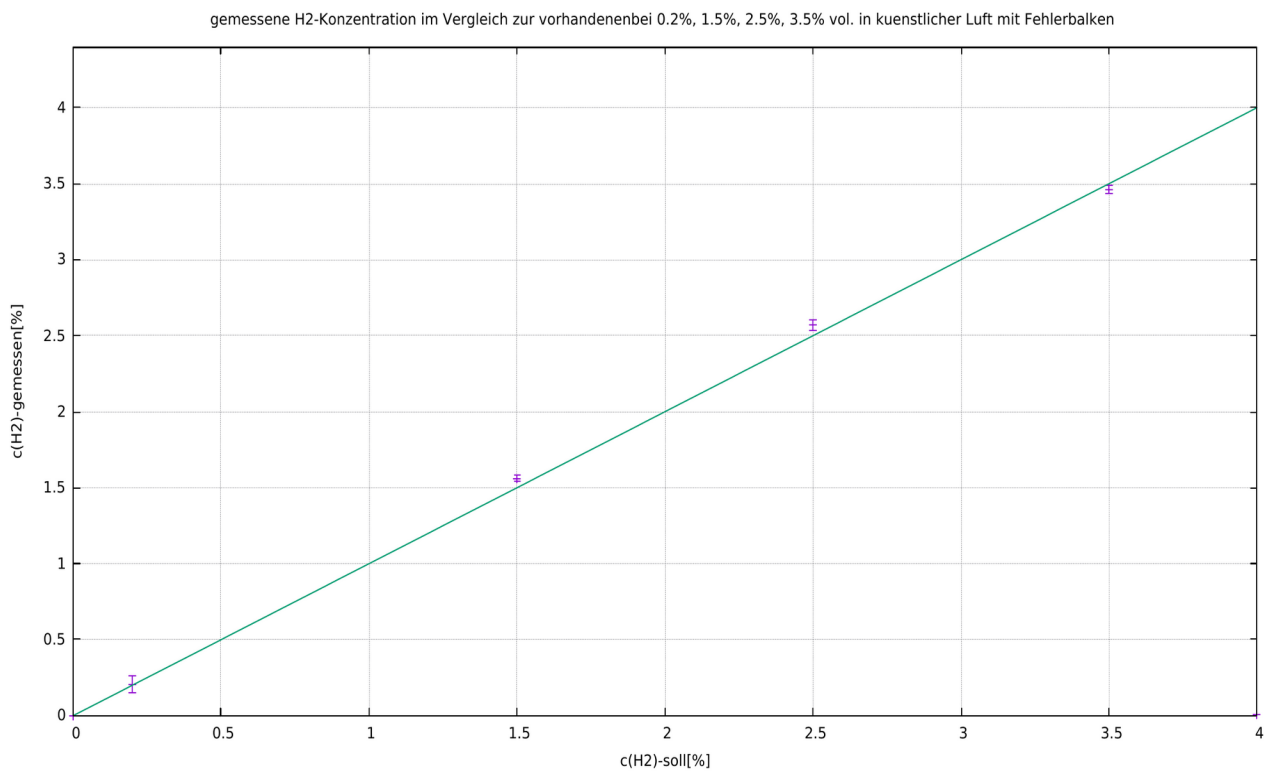


Figure 4c: Comparison measurement of the adjusted hydrogen concentration and the measured one, with an error bar of three standard deviations of the measurement signal.

Declaration on "Substances of Very High Concern (SVHC)" according to Article 33 of Regulation (EC) No 1907/2006 (REACH).

SVHC (substances of very high concern) are chemical compounds (or part of a group of chemical compounds) for which authorisation for use in the EU falls under the REACH Regulation.

The first list of SVHC was published on 28 October 2008. The last update was on 08 July 2021. This list currently includes 219 substances.

Based on the information currently available to us from our material suppliers, we can assure you that none of the substances listed as SVHC according to the above-mentioned issue status are contained in the devices and products placed on the market by the neoxid group in a concentration above 0.1 mass percent.

Signal explanation

CAN2.0A - Series A (11-Bit-Identifier / „Base frame format“)

The data is sent via CAN with the CAN controller MCP2515 and the CAN transceiver MCP2562. The CAN lines are not terminated by default. On request we can terminate the lines on the PCB board with 120 Ohm!

The first CAN message is delivered 5s after system start.

The CAN ID's of the sensor are:

	CAN ID 1	CAN ID 2	CAN ID 3	CAN ID 4
NEO4005A (0-5vol.-% O ₂)	0x300 & 0x301	0x308 & 0x309	0x310 & 0x311	0x318 & 0x319
NEO4010A (0-10vol.-% O ₂)	0x320 & 0x321	0x328 & 0x329	0x330 & 0x331	0x338 & 0x339
NEO4100A (0-100 vol.-% O ₂)	0x340 & 0x341	0x348 & 0x349	0x350 & 0x351	0x358 & 0x359

Set CAN ID(CAN2.0A):

To set the CAN ID a CAN message can be sent to change the address.

0x680 0x64 0xB3 0xE7 0xCD 0x00 0x00 0x97 0x00

erhöht die Adresse um 0x08

and

0x680 0x6E 0xB3 0xE7 0xCD 0x00 0x00 0x97 0x00

Reduces the address by 0x08 where the default ID sets the minimum.

The digital change of the CAN ID is stored by the sensor and retained even when the system is restarted.

Zero adjustment (CAN2.0A):

By means of a specific 8 byte message on the CAN-ID 0x680 a post adjustment can be made. This is permanent and affects all outgoing O₂ signals.

0x680: 0x14 0xB3 0xE7 0xCD 0x00 0x00 0x97 0x00

To make an adjustment, the system should be hydrogen-free and purged with the proper carrier gas (air, oxygen, nitrogen, or oxygen-depleted air).³⁵

The sensor returns the following response:

0x361: 0x14 0x97 0xCD 0xE7 0xXX* 0xXX 0xB3 0xYY³⁶

* corresponds to the serial number of the individual sensor system.

CAN2.0B - Series A (29-Bit-Identifier / „Extended frame format“)

The data is sent via CAN with the CAN controller MCP2515 and the CAN transceiver MCP2562. The CAN lines are not terminated by default (on request the line can be terminated with 120 Ohm)! CAN 2.0B with 29 bit CAN ID following J1939!

The first CAN message after 5s at system startup.

³⁵ Details can be found in the operating instructions under chapter: "Maintenance and service".

³⁶ 0xYY describes a measure for the set zero point adjustment

The CAN ID's of the sensor are:

	CAN ID 1	CAN ID 2	CAN ID 3	CAN ID 4
NEO4005A (0-5vol.-% O₂)	0x0CFF0C59 & 0x0CFF0D59	0x0CFF0E59 & 0x0CFF0F59	0x0CFF1059 & 0x0CFF1159	0x0CFF1259 & 0x0CFF1359
NEO4010A (0-10vol.-% O₂)	0x0CFF1459 & 0x0CFF1559	0x0CFF1659 & 0x0CFF1759	0x0CFF1859 & 0x0CFF1959	0x0CFF1A59 & 0x0CFF1B59
NEO4100A (0-100 vol.-% O₂)	0x0CFF1C59 & 0x0CFF1D59	0x0CFF1E59 & 0x0CFF1F59	0x0CFF2059 & 0x0CFF2159	0x0CFF2259 & 0x0CFF2359

Set CAN ID (CAN2.0B):

To set the CAN ID a CAN message can be sent to change the address.

0x0CFF6000 0x64 0xB3 0xE7 0xCD 0x00 0x00 0x97 0x00

erhöht die Adresse um 0x08

and

0x0CFF6000 0x6E 0xB3 0xE7 0xCD 0x00 0x00 0x97 0x00

Reduces the address by 0x08 where the default ID sets the minimum.

The digital change of the CAN ID is stored by the sensor and retained even when the system is restarted.

Zero adjustment (CAN2.0B):

By means of a specific 8 byte message on the CAN-ID 0x0CFF6000 a post adjustment can be made. This is permanent and affects all outgoing O₂ signals.

0x0CFF6000: 0x14 0xB3 0xE7 0xCD 0x00 0x00 0x97 0x00

To make an adjustment, the system should be hydrogen-free and purged with the proper carrier gas (air, oxygen, nitrogen, or oxygen-depleted air).³⁷

The sensor returns the following response:

0x0CFFFF59: 0x14 0x97 0xCD 0xE7 0xXX* 0xXX 0xB3 0xYY³⁸

* corresponds to the serial number of the individual sensor system.

CAN Wakeup function (CAN 2.0A & CAN2.0B):

The sensor sends a wake-up message on ID: 0x112 or 0x0CFF0059. This is sent only once each time the measured hydrogen concentration exceeds the 0.5 vol.-% limit (c(O₂) from <0.5 vol.-% to >=0.5 vol.-%).

The following message is sent:

Msg 0(Bit 0-15):

Oxygen concentration [vol.-%]: $c(O_2) = (Msg0-20)/100$

Msg 1(Bit 16-23):

Raw value: Output of the raw value for error checking. For measurements with the defined carrier gas, without humidity, normal pressure and in the absence of O₂, the following applies: Raw value = 100 ± 1

Msg 2(Bit 24-31):

Status byte: see below

Msg 3(Bit 32-47):

Serial number

Msg 4(Bit 48-55):

software version: $version = (Msg4 / 10)$

³⁷ Details can be found in the operating instructions under chapter: "Maintenance and service".

³⁸ 0xYY describes a measure for the set zero point adjustment

Msg 6(Bit 56-63): Continuous message counter

CAN Matrix Message Layout (CAN 2.0A & CAN2.0B):

A suitable DBC file is available for download at the following address:

https://neoxid-cloud.de/O2-Sensor_NEO4XXX_V160.dbc.zip

1st CAN message e.g. 0x300 or 0x0CFF0C59:

Msg 0(Bit 0-15): Oxygen concentration [vol.-%]: $c(O_2) = (Msg0-20)/100$

Msg 1(Bit 16-31): Water concentration [vol.-%]: $c(O_2O) = (Msg1-20)/100$

Msg 2(Bit 32-47): Pressure [mbar]: $p = Msg2$

Msg 3(Bit 48-55): Temperature [°C]: $T = (Msg3-60)$

Temperature of the measuring chamber, usually higher than in the medium

Msg 4(Bit 56-63): CRC – SAE J1850 ZERO: $CRC(0x00\ 0x14\ 0x00\ 0x14\ 0x20\ 0x34\ 0x5A) = 0xAA$

2nd CAN message e.g. CAN-ID 0x301 or 0x0CFF0D59:

Msg 0(Bit 0-15): Hydrogen concentration_RAW [vol.-%]: $c(O_2) = (Msg0-20)/100$
Measurement of the hydrogen content, without internal logic

Msg 1(Bit 16-23): Raw value: Output of the raw value for error checking. For measurements with the defined carrier gas, without humidity, normal pressure and in the absence of O₂, the following applies: Raw value = 100 ± 1

Msg 2(Bit 24-31): Status byte: see below

Msg 3(Bit 32-47): Serial number

Msg 4(Bit 48-55): software version: $version = (Msg4 / 10)$

Msg 6(Bit 56-63): Continuous message counter

Example Interpretation of CAN Messages:

Hex Message from the sensor:

CAN Msg1: CAN ID1 320 00 14 00 CE 03 ED 68 D8

CAN Msg2: CAN ID2 321 00 0A 63 00 50 D 92 CA

Decimal Translation:

CAN Msg1: Byte0+1: 20, Byte 2+3: 206, Byte 4+5: 1005 Byte 6: 104, Byte 7: 216

CAN Msg2: Byte0+1: 10, Byte 2: 99, Byte 3: 0, Byte 4+5: 1293 Byte 6: 146, Byte 7: 202

Sensor Translation:

CAN Msg1: $c(O_2)[vol.-%]: 0$, $c(O_2O)[vol.-%]: 1.86$, $p[mbar]: 1005$, $T[°C]: 44$, CRC: 216

CAN Msg2: $c(O_2)_{raw}[vol.-%]: -0.1$, raw: 99, status: 0, serial#: 1293, SV: 14.6 Counter: 202

Explanation of the status byte:

Bit 24	always 0	
Bit 25	0: Frame parameters in the defined range	1: A parameter outside the defined range
Bit 26	0: Sensor fully functional	1: Error: Sensor defective
Bit 27	0: Sensor in regular operation	1: Sensor in heating phase
Bit 28	0: no Oxygen present	1: Hydrogen present (hydrogen concentration ≥ 0.5 vol.% measured)
Bit 29	0: No maintenance required	1: Sensor maintenance required
Bit 30	0: Sensor is calibrated	1: Recalibrate sensor

Example:

"Everything ok, no O2 ..." → status byte = 00000000 binary → 0 hexadecimal, 0 decimal
 "A parameter outside ..." → status byte = 00000010 binary → 2 hexadecimal, 2 decimal³⁹
 "Sensor defective" → status byte = 00000100 binary → 4 hexadecimal, 4 decimal
 "Sensor in heating phase" → status byte = 00001000 binary → 8 hexadecimal, 8 decimal
 "Hydrogen ≥ 0.5 vol.-%" → status byte = 00010000 binary → 10 hexadecimal, 16 decimal
 "Sensor please maintain" → status byte = 00100000 binary → 20 hexadecimal, 32 decimal⁴⁰
 "Recalibrate sensor" → status byte = 01000000 binary → 40 hexadecimal, 64 decimal

Additional CAN commands (CAN2.0A):

Change baud rate:

0x680 0x78 0xB3 0xE7 0xCD 0x00 0x00 0x97 0x00

Change CAN2.0 A/B:

0x680 0xA0 0xB3 0xE7 0xCD 0x00 0x00 0x97 0x00

zero point adjustment:

0x680 0x14 0xB3 0xE7 0xCD 0x00 0x00 0x97 0x00

Recalibrate hydrogen slope at 2% O2 in carrier gas:

0x680 0x19 0xB3 0xE7 0xCD 0x00 0x00 0x97 0x00

Speed up prediction algorithm:

0x680 0x82 0xB3 0xE7 0xCD 0x00 0x00 0x97 0x00

Slow down the prediction algorithm:

0x680 0x8C 0xB3 0xE7 0xCD 0x00 0x00 0x97 0x00

Further CAN commands (CAN 2.0B):

As for CAN2.0A, whereby the CAN ID is not 0x680 but 0x0CFF6000.

³⁹ If the supply voltage is not sufficient, status byte 2 is output and a full signal is output at the O2 concentration.

⁴⁰ Status byte 32 is set if the temperature ($T > 120^{\circ}\text{C}$ && T less than -40°C), the relative humidity (r.h. $> 99\%$), the pressure ($p > 6000$ mbara && less than 600 mbara) are outside the defined range or 5,000 operating hours. The status byte is only reset with a zero point adjustment!

Analogue 4-20mA - Series I

I[mA]	c(O ₂)[vol %]	Comment
4 - 20 mA ⁴¹	0 - 5 vol.-% 0 - 10 vol.-% 0 - 100 vol.-%	<p>The concentration is distributed linearly between 0 vol.-% and the maximum hydrogen volume concentration.</p> <p>This means that 2.5 vol.-% O₂, for example, is then output as 12mA for a 5 vol.-% O₂ sensor system.</p> <p>During the heat-up phase and during a critical fault the current output is <4mA (usually approx. 3,6 mA).</p>

Please note, that the analogue output has an additional $\pm 2\%$ FS measuring error. The maximum permissible load is 450 ohms.

Analog 0-10V - Series I

U[V]	c(O ₂)[vol %]	Comment
0 – 10 V	0 - 5 vol.-% 0 - 10 vol.-% 0 - 100 vol.-%	<p>The concentration is distributed linearly between 0 vol.-% and the maximum hydrogen volume concentration in a DC range of 1V to 9V.</p> <p>This means that 5 vol.-% O₂, for example, is then output as 5V for a 10 vol.-% O₂ sensor system.</p> <p>If an error occurs, the voltage drops to 0.5V.</p>

Please note, that the analogue output has an additional $\pm 2\%$ FS measuring error. The minimum measuring resistor is 10 kOhm.

⁴¹ In earlier versions of this sensor, 7.2 to 20mA was given out as the measuring range.

Digital Modbus via RS485 or EIA/TIA-485 - NEO series M

In serial master-slave communication, our NEO sensors function as slaves with the start slave ID 1 and a baud rate of 9,600 in 8N1, i.e. data bits: 8, parity: none, stop bits: 1. The 16-bit registers are defined as signed integers in big-endian, i.e. values in the range -32,768 to 32,767. The Modbus lines are not terminated.

Input register:

Name	Description	Scaling ⁴²	Unit	Register address	INPUT register address (hex / dec)
Hydrogen concentration	O2 Volume concentration (Example: 2030 = 20.3 vol.-%)	100	Vol.-%	3x257	0x100 / 256 _{dez}
Water concentration	O2 O Volume concentration (Example: 2330 = 23.3 vol.-%)	100	Vol.-%	3x258	0x101 / 257 _{dez}
Pressure	Pressure as absolute pressure (Example: 1033 = 1033 mbar)	1	mbar a	3x259	0x102 / 258 _{dez}
Temperature	Temperature in measuring cavern (Example: 6250 = 62.5°C)	100	°C	3x260	0x103 / 259 _{dez}
Hydrogen concentration_RAW	Hydrogen concentration (Example: 2750 = 27.5 vol.-%)	100	Vol.-%	3x261	0x104 / 260 _{dez}
Gross value	Raw value = 100 in the absence of water and hydrogen and otherwise normal air.	1	-	3x262	0x105 / 261 _{dez}
Status byte	See "Explanations on the status byte" in the "Signal explanation" section: "CAN".	1	-	3x263	0x106 / 262 _{dez}
Serial number	S/N: P number, which is noted on the outside of the device. (Example: 3626 = P-3626)	1	-	3x264	0x107 / 263 _{dez}
Software version	Version of the sensor software (Example: 1600 = version 16.0)	100	-	3x265	0x108 / 264 _{dez}
Message counter	High running counter 0-255	1	-	3x266	0x109 / 265 _{dez}
Check value	00000000 01010101 value is 85, which can be used to check the byte order	1	-	3x267	0x10A / 266 _{dez}

⁴² When reading with a PLC, make sure that the data type is set to "Real" so that the signed integer can also be displayed as a comma number.

Holding register:

Name	Description	Register addresses	HOLDING Register address (hex / dec)
Baud rate	<u>default: 9,600</u> Specifying the baud rate of the Modbus RTU interface: 4,800, 9,600 or 19,200	4x001	0x00 / 0 _{dez}
Slave ID	<u>default: 1</u> Possible slave IDs of the sensor 1-247	4x002	0x01 / 1 _{dez}
Mode parity	<u>default: 0 = parity: none, stop bit: 1</u> 0 = Parity: none, stop bit: 1 1 = Parity: none, stop bit: 2 2 = Parity: even, stop bit: 1 3 = Parity: even, stop bit: 2 4 = Parity: odd, stop bit: 1 5 = Parity: odd, stop bit: 2	4x003	0x02 / 2 _{dez}
Zero point adjustment	<u>default: 0</u> If a 1 is written to the register, a zero point adjustment is carried out here and then changed the register to 2.	4x004	0x03 / 3 _{dez}

Changes to the factory settings are only applied after restarting the sensor.

FAQ:

The FAQ's for sensors and possible accessories can be found here:

https://neoxid-cloud.de/FAQ_V01_DE_EN.pdf