

## 常见问题解答 (FAQ) , 版本 02

这里汇总了关于 neoxid 集团产品的“常见问题”（英文：Frequently Asked Questions , FAQ）：

### NEO9XX/1XXX 传感器：

#### 氢气传感器未输出测量数据。

- 电源电压是否正常，电压是否足够高，极性是否正确？
- 请检查传感器是否消耗了数据表中规定的功率（正常运行时低于 2.4 瓦）。
- 对于 CAN 总线传感器，请检查 CAN 线路是否正确连接 120 欧姆终端，并遵守随附的颜色或电缆配置。

#### 传感器显示环境空气中的负值较高。

- 如果氢气传感器是在环境空气或氮气中校准的，则这种情况属于故障。
- 请注意维护间隔，使用测试气体检查传感器，并在必要时进行调整。

#### 氢气值异常高。

- 请检查传感器中是否出现凝结现象，导致数值失真。
- 检查传感器中是否渗入液体水，如果未遵守防溅网规定的流向，则可能会发生这种情况。
- 如果设备较旧，请注意维护周期。
- 必要时，应使用测试气体对传感器进行测试。
- 传感器仅在规定的载气中才能正常工作
- 如果传感器摔落，请进行维护
- 检查待测气体流是否在传感器规格范围内。我们规定的气流速度为 25 m/s。如果气体质量流量较高，应使用挡板或另一个膜片保护传感器开口。如果导热芯片因气体流量过高而冷却，会产生误报信号。

#### 传感器不再对氢气作出反应。

- 检查传感器的原始值是否发生变化。如果原始值也没有变化，则测量腔室的入口被堵塞。检查

- 膜上是否有水膜，或者传感器是否结冰。

### 传感器在与校准时不同的载气中运行。

传感器应仅在与校准时相同的载气中运行。如果载气不同，则测量值会出现偏差。以下是一些偏差：

在以下载气中校准			
	空气	氮气	N2 中 13% 的 O2
测量 在 该 载气	空气	0	0.40 至 0.50
氮	-0.40 至 -0.50	0	0.20 至 0.30
13% O2 在 N2 中	-0.20 至 -0.30	0.20 至 0.30	-0.20 至 -0.30
			0

### 数据表中电缆描述的颜色与实际电缆不同。

- 如果订购的是非标准电缆，则颜色分配会有所不同。如果您不确定，请始终以随附的颜色分配为准。

### 传感器显示状态字节 2。

- 状态字节 2 表示某个参数超出定义范围（例如压力、温度、湿度、氢气浓度、电源电压）。

### 传感器发出状态字节 4。

- 状态字节 4 表示传感器已损坏，需要送修。您可以在这里找到有关退货的所有信息：  
[https://neoxid-cloud.de/Ruecksendung\\_Formular\\_neoxid\\_group\\_V01.pdf](https://neoxid-cloud.de/Ruecksendung_Formular_neoxid_group_V01.pdf)

### 传感器返回状态字节 32。

- 当温度 ( $T > 85^{\circ}\text{C}$  或  $120^{\circ}\text{C}$  &&  $T$  小于  $-40^{\circ}\text{C}$ )、相对湿度 ( $\text{r.h.} > 99\%$ )、压力 ( $p > 6000 \text{ mbara}$  && 小于  $600 \text{ mbara}$ ) 超出规定范围或运行时间超过 5,000 小时。状态字节只能通过零点调整重置！
- 如果超过 5,000 个工作小时，或者传感器记录到工作点超出定义范围，则维护字节将激活，状态显示为 32。建议使用测试气体检查传感器。请按照操作说明书中的维护章节所述继续操作。

### 多个传感器具有相同的 CAN ID。

- 如果多个具有相同 CAN ID 的传感器在同一总线上运行，则必须通过 CAN 命令更改它们。详细信息请参见数据表。

## 潮湿气体中的气体浓度

- 如果待测气体中含有水蒸气/水分，则会测量该水分，并按标准以体积浓度输出。水分也可以相对湿度（r.h.，以百分比表示）、绝对湿度（a.h.，以克/立方米表示）或露点（以摄氏度表示）的形式输出。
- 默认情况下，气体浓度以“湿”的形式输出。但气体浓度也可以以“干”的形式输出。（例如：如果有一种气体混合物，其中 50% 体积为 H<sub>2</sub>O、25% H<sub>2</sub> 和 25% N<sub>2</sub> 的混合气体，则默认情况下，“湿” H<sub>2</sub> 浓度将显示为 25%。而“干” H<sub>2</sub> 浓度将显示为 50%。

## 气体浓度以摩尔百分比表示

- neoxid 集团的气体传感器以体积百分比表示 H<sub>2</sub> 浓度。在理想条件下，气体无需将体积百分比转换为摩尔百分比，因为理想气体中的摩尔百分比和体积百分比是相同的。这是因为，在相同的温度和压力条件下，根据理想气体定律  $PV=nRT$ ，气体的体积与物质的量（摩尔）成正比。

## 除了氢气体积浓度外，Modbus 和 CAN 总线系统还会输出氢气 RAW 浓度吗？两者有什么区别？

- 对于带 Modbus 接口的 H<sub>2</sub> 传感器，该 RAW 值位于寄存器 3x261 中；对于带 CAN 总线接口的 H<sub>2</sub> 传感器，该值位于第二个 CAN 消息（前 2 个字节）中。H<sub>(2)</sub> 原始值是氢气体积浓度，但未经过预测算法加速！此外，H<sub>(2)</sub> 原始值在低于 -0.2 体积百分比时才会被截断，而高于该值时不会被截断。一些客户想要原始测量值，而不是数学预测的测量值。

## 模拟信号（4-20 mA 或 0-10V）在气体浓度测量范围上限过低。

- 如果模拟输出信号未达到其最大值（4-20 mA 系统为 20 mA，0-10 V 系统为 9 V），请检查测量装置。对于 4-20 mA 信号，负载最大值不得超过 400 欧姆。对于 0 至 10 V 输出，测量电阻必须至少为 10 kOhm。

## 模拟信号（4-20 mA 或 0-10V）无法工作。

- 只有订购时要求，才会提供模拟信号。确切的输出类型在型号铭牌上注明。

## 传感器的响应时间过低。

- 请检查传感器的使用结构是否适合快速气体交换。
- 与流速相比，需要测量气体浓度的体积较大，这会大大降低 t<sub>90</sub> 时间。
- 同样需要注意的是，流速不能太快，以免遗漏较短的脉冲。为了获得正确的测量结果，传感器应与氢气接触 3 秒钟，该时间在数据表中注明。

- 应避免死胡同结构。
- T90 时间可以通过 CAN 命令加速，详细信息请参见相应的数据表。

### 传感器信号中存在较小但持久的偏移。

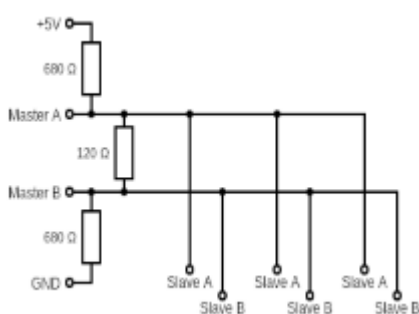
- 如果传感器未水平安装，则会出现轻微的偏移。
- 载体气体的变化也会导致轻微的偏移，例如在 NEO986 中使用空气代替氮气时。
- 校准总是会导致轻微偏差，老化效应也会导致轻微偏差。
- 通过重新调整（参见数据表），可以解决上述问题，从而恢复零点。

### 传感器显示 70 秒的 0 体积百分比 H<sub>2</sub>，然后再次显示正确的 H<sub>2</sub> 值。

- 传感器已重新启动，从而重新触发了加热阶段。
- 请检查电源电压的稳定性，以及是否存在异常大的电磁场影响传感器。

### 无法读取 Modbus 信号

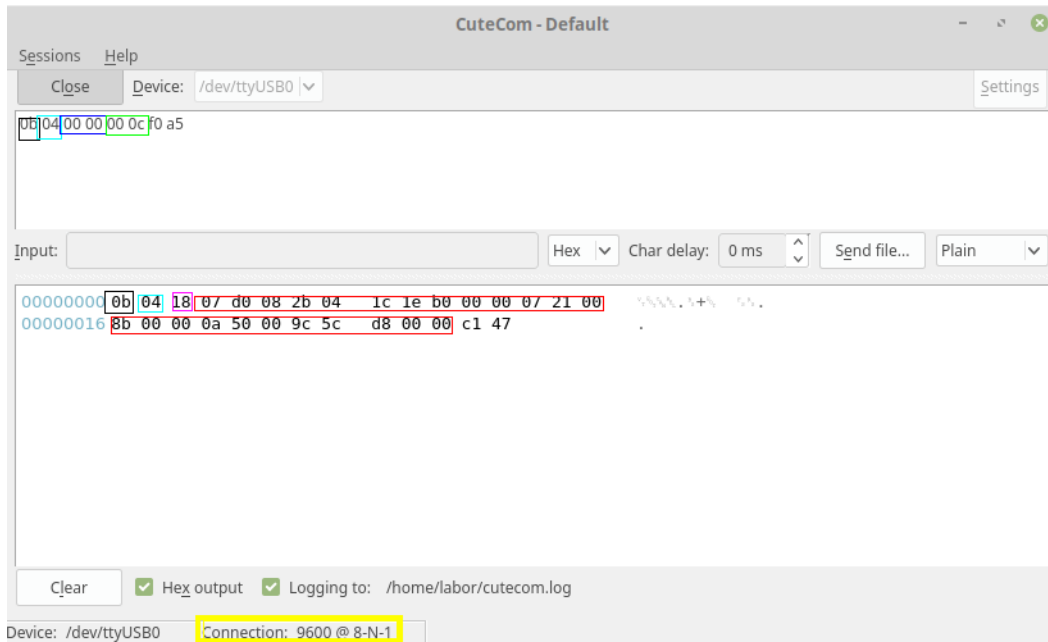
- 是否同时订购了 Modbus 接口，且铭牌上显示 Modbus？
- 请检查两个读取系统的电位是否相同。
- 应检查 16 位 CRC 代码是否传输正确。
- 线路长度应符合 ModbusRTU 的要求。出现错误（非法数据地址）时，请检查您是否读取了正确的寄存器和寄存器数量。
- Modbus 服务器（neoxid hydrogen AG 的传感器）未终止或具有上拉/下拉电阻。请检查总线是否正确构建（参见下图）。



- Modbus 定义未规定 Modbus A 和 B 之间的精确分配。如有必要，请交换两条线路以实现通信。
- 以下是一个使用 NEO9XXXM 的通信示例。Modbus 命令的结构如下（参见输入：）01-服务器 ID、04-功能代码（读取输入寄存器）、01 00-读取的起始地址、00 08-要读取的寄存器数量、F0 30-消息的 CRC 代码。



## Modbus 通信说明



  = 连接设置

请求（收发）：

- = 从属 ID (dez12)
- = 请求的 Modbus 功能
- = 起始地址 (0x00)
- = 请求地址数量 (0x0c)
- = 校验和

响应（接收）：

- = 从属 ID (12)
- = Modbus 功能发送
- = 当前后续字节数 (dez24)
- = 数据
- = 校验和

modbus 功能（适用于 NEO 传感器）：

- 03 = 读取存储寄存器
- 04 = 读取输入寄存器
- 06 = 写入保持寄存器

## Modbus 寄存器中的传感器值与预期值不符。

Modbus 寄存器已重新启动。如果您的传感器仍采用已建立的 Modbus 寄存器，请点击以下链接查看寄存器描述和转换：[https://neoxid-cloud.de/Modbus-Register\\_2024.pdf](https://neoxid-cloud.de/Modbus-Register_2024.pdf)

## 无法读取 CAN 总线信号

- 请检查线路是否正确终端。
- 应检查电缆配置和波特率

## 在模拟输出中设置零点

- I 系列传感器无法通过此接口进行重新调整。但可以订购 neoCANLogger 来进行调整。

## 信号噪声比高于数据表中规定的值

- 如果气体传感器的信噪比高于数据表中规定的值，请检查输入电压的噪声。电压调节器针对汽车中的噪声进行了优化。如果输入电压中的噪声与此不同，可能会影响测量信号。可提供合适的滤波器。请同时检查接地线屏蔽层。

## 在电解气体 (H<sub>2</sub> 在 O<sub>2</sub> 和 O<sub>2</sub> 在 H<sub>2</sub>) 中的测量

- 这些传感器仅在 100% O<sub>2</sub> 或 100% H<sub>2</sub> 中显示零值 (在空气中输出满信号)。
- 如果用氮气冲洗电解器管道，则 H<sub>2</sub>-in-O<sub>2</sub> 传感器显示 0 vol.-%，而 O<sub>2</sub>-in-H<sub>2</sub> 传感器显示满信号。相应的状态字节也会输出。

## “HT”代表什么？

“HT”是 *高温 (High Temperature)* 的缩写。这意味着该传感器适用于最高 120 °C 的介质温度。此外，还有 H<sub>2</sub> 传感器 **NEO952**，其规格甚至适用于高达 400 °C 的温度。

## 缩写字母 A、M、I 和 U 代表什么？

这些缩写表示 H<sub>2</sub> 传感器的输出形式：

- **A** = CAN 总线
- **M** = Modbus
- **I** = 4–20 mA
- **U** = 0–10 V

## 传感器是否自动配备所有接口？

否。订购时必须注明所需的接口。该接口将被固定设置并经过测试。由于接口是**硬连线的**，因此无法在后期进行更改。

- **总线系统**：CAN 总线 (2.0A/B) 或 Modbus RTU RS485  
→ 除了 H<sub>2</sub> 浓度外，还输出温度、压力和湿度。
- **模拟信号**：4–20 mA 或 0–10 V  
→ 仅输出 H<sub>2</sub> 浓度。

### 传感器必须与 NEO20X 加热器一起使用吗？

不需要，测量时不需要外部加热器。

可选的外部加热器用于**降低相对湿度**，从而降低**水蒸气凝结**的风险。

ATEX 分类 **II 2G/- Ex db IIB+H<sub>2</sub> T1 Gb/-** 在  $-40\text{ °C} < T_a < 100\text{ °C}$  下的含义是什么？

**II 2G/- Ex db IIB+H<sub>2</sub> T1 Gb/-** 在  $-40\text{ °C} < T_a < 100\text{ °C}$  下的标识是防爆设备的 ATEX 分类，含义如下：

#### 1. 设备组和类别

- **II** = 设备组 II (用于采矿以外的领域，例如化学工业、炼油厂、氢气应用等)。
- **2G** = 2 类气体 → 设备可用于 **1 区** (正常操作期间偶尔会出现爆炸性气体混合物的区域)。

标记后的“-”表示没有额外的粉尘分类 (D = 粉尘)。

#### 2. 防爆类型和气体组

- **Ex** = 防爆。
- **db** = 防爆外壳 (“flameproof enclosure”)。这意味着：内部可能发生的爆炸被外壳阻挡，因此火焰无法向外部蔓延。
- **IIB+H<sub>2</sub>** = 气体组。
  - **IIB**：例如乙烯
  - **+H<sub>2</sub>** = 专门针对氢气的扩展 (由于氢气极易点燃，实际上属于气体组 IIC)。  
→ 因此，该设备适用于**乙烯和氢气等危险气体**。

#### 3. 温度等级

- **T1** = 设备表面最高温度  $\leq 450\text{ °C}$ 。  
→ 意思是：即使发生故障，表面温度也不会超过  $450\text{ °C}$ 。对于氢气 (点火温度约为  $585\text{ °C}$ ) 来说，这已经足够了。

#### 4. EPL (设备保护等级)

- **Gb** = 气体区域“高保护等级”。  
→ 适用于 1 区。

斜杠后的第二个“-”再次表示：无粉尘分类。

#### 5. 温度范围

- **-40 °C < Ta < 100 °C** = 允许的环境温度范围 (Ta = 环境温度)。  
→ 设备可在 -40 °C 至 +100 °C 之间运行。

总 结 :

该设备适用于易爆气体环境 (1 区), 特别是氢气。它采用防爆结构 (Ex db), 适用于 IIB 类气体和氢气, 表面温度 < 450 °C (T1)。可在 -40 °C 至 +100 °C 的环境中使用。

#### 海关条件

- 如果您想出口产品, 请点击这里查看海关条件: [https://neoxid-cloud.de/Zollinformationen-customs\\_information.pdf](https://neoxid-cloud.de/Zollinformationen-customs_information.pdf)

#### 保修条款

- neoxid 集团产品的保修条款可在此处以德语/英语/法语/中文查阅: [https://neoxid-cloud.de/Garantiebedingungen\\_V01.pdf](https://neoxid-cloud.de/Garantiebedingungen_V01.pdf)

## NeoCANLogger

### 为什么记录仪的显示屏不亮？

- 请检查电源插头是否已插入插座和插孔！
- 检查传感器是否消耗了数据表中规定的功率。

### neoCANLogger 只显示 “...reconnecting...”。

- 检查连接线颜色（CAN-High 和 CAN-Low 是否颠倒？），确保传感器连接正确。
- 更改 neoCANLogger 的波特率，看看传感器是否能登录。

### 为什么 neoCANLogger 不显示合理的数据？

- 可能是传感器的软件版本与 neoCANLogger 不匹配。为此，请使用 neoCANLogger 的 HEX 模式，并根据所连接传感器的数据表翻译数据。

### neoCANLogger 对输入的响应严重延迟。

- 请重新启动 neoCANLogger，并检查设备上连接的传感器数量是否超过三个。

### neoCANLogger 显示 “发生错误。请重新启动设备！”

- 请重新启动 neoCANLogger。如果问题仍然存在，请检查插入的 SD 卡是否有错误。

### 当我在详细传感器页面发出命令时，传感器不会更改 CAN ID/偏移量。

- 如果您拥有的传感器序列号低于 P-1700，则传感器只会响应概述页面上的命令。

### 多个传感器具有相同的 CAN ID。

- 如果多个具有相同 CAN ID 的传感器在同一总线上运行，则必须根据传感器类型，通过外部线路或 CAN 命令进行更改。详细信息请参见数据表。

### 为什么传感器编号为 “P-NaN”？

- 如果连接的传感器是 NEO952，则该传感器不会通过 CAN 信号输出其 P 编号，因此无法显示。